

НАЦИОНАЛЬНОЕ ОБЪЕДИНЕНИЕ СТРОИТЕЛЕЙ

**Стандарт организации
СРО НП «МОД «СОЮЗДОРСТРОЙ»**

Автомобильные дороги

**УСТРОЙСТВО ОСНОВАНИЙ
ДОРОЖНЫХ ОДЕЖД**

Часть 2

Строительство оснований из укрепленных грунтов

**СТО 017 НОСТРОЙ 2.25.30 – 2013
(СТО 60452903 СОЮЗДОРСТРОЙ 2.1.1.2.3.02 – 2013)**

ИЗДАНИЕ ОФИЦИАЛЬНОЕ

Москва 2013

**Выписка из ПРОТОКОЛА № 1 от 21 февраля 2013 года
Очередного (годового) общего собрания членов Саморегулируемой
организации Некоммерческого партнерства «Межрегиональное
объединение дорожников «СОЮЗДОРСТРОЙ»**

г. Москва

«21» _февраля_2013 года

**ПОВЕСТКА ДНЯ
Очередного (годового) общего собрания членов Саморегулируемой
организации Некоммерческого партнерства «Межрегиональное
объединение дорожников «СОЮЗДОРСТРОЙ»**

5. Утверждение Стандартов Саморегулируемой организации
Некоммерческое партнерство «Межрегиональное объединение дорожников
«СОЮЗДОРСТРОЙ»;

ПО ПЯТОМУ ВОПРОСУ ПОВЕСТКИ ДНЯ: Утверждение Стандартов
Саморегулируемой организации Некоммерческое партнерство
«Межрегиональное объединение дорожников «СОЮЗДОРСТРОЙ».

СЛУШАЛИ Хвоинского Леонида Адамовича: По предложениям
инициативных профессиональных сообществ и СРО была разработана и
принята Советом Национального объединения строителей Программа
стандартизации НОСТРОЙ, в которую входят более 200 стандартов и
рекомендаций, необходимых саморегулируемым организациям для
реализации Приказа Минрегиона России от 30.12.2009 г. № 624, 67
стандартов и рекомендаций выносятся на рассмотрение Общим Собранием
(Приложение).

Документы рекомендованы для принятия Комитетом по техническому
регулированию при Совете Партнерства СРО НП «МОД
«СОЮЗДОРСТРОЙ» (Протокол № 3 от 07.06.12г. и протокол № 6 от
19.02.13 г.) и Советом Партнерства (Протокол № 26 от 17.09.12г. и протокол
№ 5 от 20.02.13г.).

В целях повышения качества и безопасности строительства
Хвоинский Л.А. предложил принять стандарты и рекомендации НОСТРОЙ
(Приложение) в качестве стандартов и рекомендаций Партнерства, а также
утвердить «метод прямого применения» в соответствии с Рекомендациями
по видам применения, оформлению и обозначению стандартов НОСТРОЙ в
саморегулируемых организациях (Письмо №02-1797/12 от 25.09.12).

Голосовали:

За – 266 голосов, против – нет, воздержался – нет.

Решение принято.

НАЦИОНАЛЬНОЕ ОБЪЕДИНЕНИЕ СТРОИТЕЛЕЙ

**Стандарт организации
СРО НП «МОД «СОЮЗДОРСТРОЙ»**

Автомобильные дороги

**УСТРОЙСТВО ОСНОВАНИЙ
ДОРОЖНЫХ ОДЕЖД**

Часть 2

Строительство оснований из укрепленных грунтов

**СТО 017 НОСТРОЙ 2.25.30 – 2013
(СТО 60452903 СОЮЗДОРСТРОЙ 2.1.1.2.3.02 – 2013)**

Издание официальное

СРО НП «МОД «СОЮЗДОРСТРОЙ»

Москва 2013

Предисловие

- | | | |
|---|--|---|
| 1 | ПОДГОТОВЛЕН И ПРЕДСТАВЛЕН НА УТВЕРЖДЕНИЕ | Саморегулируемая организация некоммерческое партнерство «Межрегиональное объединение дорожников «СОЮЗДОРСТРОЙ» |
| 2 | УТВЕРЖДЕН И ВВЕДЕН В ДЕЙСТВИЕ | Решением Общего собрания СРО НП «МОД «СОЮЗДОРСТРОЙ» От 21 февраля 2013 года, протокол № 1 |
| 3 | ВВЕДЕН | Взамен СТО СОЮЗДОРСТРОЙ 2.1.2.1.1.2- 2012 Настоящий стандарт прямого применения стандарту Национального объединения строителей СТО НОСТРОЙ 2.25.30-2011 |

© Национальное объединение строителей, 2013

© НП «МОД «СОЮЗДОРСТРОЙ», 2013

*Распространение настоящего стандарта осуществляется в соответствии
с действующим законодательством и с соблюдением правил,
установленных СРО НП «МОД «СОЮЗДОРСТРОЙ»*

Содержание

| | |
|--|----|
| Введение | IV |
| 1 Область применения | 1 |
| 2 Нормативные ссылки | 1 |
| 3 Термины и определения | 3 |
| 4 Используемые материалы | 4 |
| 5 Свойства укрепленных грунтов | 7 |
| 6 Технология работ с использованием укрепленных грунтов | 9 |
| 7 Контроль производства работ | 14 |
| Приложение А (рекомендуемое) Область применения укрепленных грунтов | 17 |
| Приложение Б (рекомендуемое) Сочетание органических вяжущих материалов и активных добавок | 18 |
| Приложение В (рекомендуемое) Перечень добавок, применяемых при укреплении грунтов | 20 |
| Приложение Г (обязательное) Методика определения морозостойкости укрепленных грунтов | 21 |
| Приложение Д (обязательное) Основные методические положения полевых и лабораторных испытаний грунтов, укрепленных минеральными вяжущими | 24 |
| Приложение Е (обязательное) Основные методические положения полевых и лабораторных испытаний грунтов, укрепленных органическими вяжущими | 27 |
| Приложение Ж (рекомендуемое) Ориентировочный расход вяжущих | 30 |
| Библиография | 31 |

Введение

Настоящий стандарт разработан в соответствии с Программой стандартизации Национального объединения строителей, утвержденной Решением Совета Национального объединения строителей от 20 апреля 2011 года.

Стандарт направлен на реализацию в Национальном объединении строителей Градостроительного кодекса Российской Федерации, Федерального закона от 27 декабря 2002 г. № 184-ФЗ «О техническом регулировании», Федерального закона от 30 декабря 2009 г. № 384-ФЗ «Технический регламент о безопасности зданий и сооружений» и иных законодательных и нормативных актов, действующих в области градостроительной деятельности.

Авторский коллектив: *канд. техн. наук В.М. Ольховиков, канд. техн. наук Л.Б. Балашов, канд. техн. наук Г.С. Бахрах, канд. техн. наук Л.Б. Каменецкий, инженер О.Н. Нагаевская, докт. техн. наук В.С. Прокопец, Ю.Н. Розов, канд. техн. наук О.А. Рычкова, канд. техн. наук С.Ф. Филатов, канд. техн. наук С.Г. Фурсов, Г.С. Горлина, Н.П. Кинаева, С.Ю. Розов.*

Работа выполнена под руководством *докт. техн. наук, проф. В.В. Ушакова* (МАДИ) и *канд. техн. наук Л.А. Хвоинского* (СРО НП «МОД «СОЮЗДОРСТРОЙ»).

СТАНДАРТ НАЦИОНАЛЬНОГО ОБЪЕДИНЕНИЯ СТРОИТЕЛЕЙ

Автомобильные дороги

УСТРОЙСТВО ОСНОВАНИЙ ДОРОЖНЫХ ОДЕЖД

Часть 2

Строительство оснований из укрепленных грунтов

Roads

Construction of the bases of road pavements

Part 2. Construction of the bases of the fortified soil

1 Область применения

Настоящий стандарт распространяется на автомобильные дороги с основаниями из грунтов, обработанных органическими, минеральными вяжущими, а также органическими вяжущими совместно с минеральными и устанавливает правила производства работ и контроля их выполнения.

2 Нормативные ссылки

В настоящем разделе использованы ссылки на следующие стандарты и своды правил:

ГОСТ 83-79 Реактивы. Натрий углекислый. Технические условия

ГОСТ 450-77 Кальций хлористый технический. Технические условия

СТО НОСТРОЙ 2.25.30-2011

ГОСТ 2263-79 Натр едкий технический

ГОСТ 3769-78 Аммоний серноокислый. Технические условия

ГОСТ 4148-78 Реактивы. Железо (II) серноокисное 7-водное. Технические условия

ГОСТ 4201-79 Реактивы. Натрий углекислый кислый. Технические условия

ГОСТ 5180-84 Грунты. Методы лабораторного определения физических характеристик

ГОСТ 6318-77 Натрий серноокислый технический. Технические условия

ГОСТ 9179-77 Известь строительная. Технические условия

ГОСТ 10178-85 Портландцемент и шлакопортландцемент. Технические условия

ГОСТ 10564-75 Латекс синтетический СКС-65 ГП. Технические условия

ГОСТ 10836-76 Жидкость гидрофибирующая 136-41. Технические условия

ГОСТ 11955-82 Битумы нефтяные дорожные жидкие. Технические условия

ГОСТ 12536-79 Грунты. Методы лабораторного определения зернового состава

ГОСТ 12801-98 Материалы на основе органических вяжущих для дорожного и аэродромного строительства. Методы испытаний

ГОСТ 23558-94 Смеси щебеночно-гравийно-песчаные и грунты, обработанные неорганическими вяжущими материалами, для дорожного и аэродромного строительства. Технические условия

ГОСТ 23732-79 Вода для бетонов и растворов. Технические условия

ГОСТ 25100-95 Грунты. Классификация

ГОСТ 30108-94 Материалы и изделия строительные. Определение удельной эффективной активности естественных радионуклидов

ГОСТ 30491-97 Смеси органоминеральные и грунты, укрепленные органическими вяжущими, для дорожного и аэродромного строительства. Технические условия

ГОСТ Р 52128-2003 Эмульсии битумные дорожные. Технические условия

СНиП 2.05.02-85 Автомобильные дороги

СНиП 3.06.03- 85 Автомобильные дороги

Примечание – При пользовании настоящим стандартом целесообразно проверить действие ссылочных стандартов в информационной системе общего пользования – на официальных сайтах национального органа Российской Федерации по стандартизации и НОСТРОЙ в сети Интернет или по ежегодно издаваемым информационным указателям, опубликованным по состоянию на 1 января текущего года. Если ссылочный документ заменен (изменен), то при пользовании настоящим стандартом следует руководствоваться новым (измененным) документом. Если ссылочный документ отменен без замены, то положение, в котором дана ссылка на него, применяется в части, не затрагивающей эту ссылку.

3 Термины и определения

В настоящем стандарте применены следующие термины с соответствующими определениями:

3.1 грунт: Горные породы, залегающие преимущественно в пределах зоны выветривания и являющиеся объектом инженерно-строительной и хозяйственной деятельности человека. Подразделяют на скальные и нескальные. Скальные грунты – породы, залегающие в виде монолитного или трещиноватого массива; нескальные – крупнообломочные, песчаные и глинистые грунты.

3.2 грунты крупнообломочные: Естественные несцементированные обломочные грунты (дресвяные, гравийные, щебенистые) не крупнее 200 мм с преобладанием зерен размером более 10 мм.

3.3 грунты песчаные: Рыхлая осадочная обломочная горная порода с преобладающим содержанием песчаных зерен размером до 5 мм.

3.4 грунты глинистые: Связные дисперсные грунты, содержащие более 25 % глинистых частиц. В зависимости от содержания песчаных частиц и числа пластичности эти грунты разделяют на три группы: супеси, суглинки и глины.

3.5 гранулометрический состав грунта: Содержание по массе групп частиц

грунта различной крупности по отношению к общей массе абсолютно сухого грунта.

3.6 грунтовый агрегат: Комки грунта размером более 1 мм, образовавшиеся в результате процессов коагуляции глинистых и пылеватых частиц.

3.7 грунты техногенные: Естественные грунты, измененные и перемещенные в результате производственной и хозяйственной деятельности человека, а также твердые отходы, в которых в процессе производства произошло коренное изменение состава, структуры и текстуры природного минерального или органического сырья.

3.8 грунт обработанный: Грунт, обработанный в установке или на дороге минеральными, органическими вяжущими или комплексными методами (внесение двух вяжущих или одного вяжущего и ПАВ).

3.9 грунт укрепленный: Уплотненный и сформировавшийся обработанный грунт, отвечающий в проектные и промежуточные сроки нормируемым показателям.

3.10 влажность грунта оптимальная: Влажность грунта, при которой его уплотнение определенными уплотняющими средствами обеспечивает максимальную плотность.

3.11 грунтосмеситель-ресайклер: Машина, обеспечивающая смешение грунтов на месте производства работ с органическими, неорганическими вяжущими.

4 Используемые материалы

4.1 Грунты

4.1.1 Для устройства дорожных оснований и покрытий из смесей, приготовленных в смесительных установках, применяют природные грунты: крупнообломочные и пески, супеси всех разновидностей по ГОСТ 25100.

4.1.2 При проведении работ методом смешения на дороге помимо грунтов, приведенных в 4.1.1, можно использовать глинистые грунты с числом пластичности не более 22, в том числе супеси всех разновидностей и суглинки с числом пластичности:

- до 12 при условии введения добавок извести, цемента, золы-уноса или песка из отсевов дробления карбонатных горных пород при строительстве в I – III дорожно-климатических зонах по СНиП 2.05.02 и без введения добавок в IV – V дорожно-климатических зонах;

- от 12 до 17 и глины с числом пластичности до 22 при условии введения добавок извести, цемента, золы-уноса и песка из отсевов дробления карбонатных пород или природного крупнозернистого песка (приложение Д и Е) – во II – V дорожно-климатических зонах [2, 3].

Укрепление тяжелых суглинков и глин битумными эмульсиями не допускается.

4.1.3 Допускается применение засоленных грунтов, содержащих легкорастворимые соли (по ГОСТ 25100) не более 1 % по массе, при условии укрепления их жидкими органическими вяжущими (по ГОСТ 11955). Применение битумных эмульсий для укрепления засоленных грунтов не допускается.

4.1.4 Кроме природных грунтов допускается использовать техногенные дисперсные грунты. Разрешается также применять песчано-гравийные, песчано-щебеночные, песчано-гравийно-щебеночные смеси и пески.

Максимальная крупность зерен крупнообломочных и техногенных грунтов должна быть не более 40 мм.

4.1.5 Содержание частиц размером более 5 мм в измельченном, подготовленном к обработке вяжущими глинистом грунте не должно быть более 25 % по массе, в том числе содержание частиц размером более 10 мм – не более 10 %.

4.1.6 При использовании неорганических вяжущих не допускается применять грунты, содержащие гумусовые вещества в количестве 2 % по массе, в I и II дорожно-климатических зонах; более 4 % – в 3 – 4 зонах и содержащие примеси

гипса в количестве 10 % по массе.

4.1.7 Для снижения расхода вяжущего и повышения показателей физико-механических свойств укрепленных грунтов в них для оптимизации гранулометрического состава следует вводить гранулометрические добавки (отходы камнедробления, золы уноса, золошлаковые смеси, естественные грунты) в соответствии с приложениями Д и Е. Гранулометрический состав укрепляемых грунтов должен соответствовать требованиям, указанным в таблице 2 ГОСТ 23558.

4.1.8 В случае применения грунтов с показателями, приведенными в 4.1.2 – 4.1.6, должно быть проведено их исследование в специализированных лабораториях для подтверждения возможности получения укрепленных грунтов с нормируемыми показателями качества, приведенными в таблицах 1 и 2.

Все используемые грунты перед уплотнением должны иметь оптимальную влажность. Во время производства работ допускается отклонение от оптимальной влажности от 1 % до 3 % в зависимости от погодных условий.

4.2 Вяжущие и добавки

4.2.1 В качестве органических вяжущих для приготовления укрепленных грунтов применяют битумы нефтяные дорожные жидкие по ГОСТ 11955 с вязкостью при C_{60}^5 не более 100 секунд, эмульсии битумные дорожные ЭБА-3 и ЭБК-3 по ГОСТ Р 52128, вязкие битумы в вспененном виде.

Допускается применение других органических вяжущих, удовлетворяющих требованиям действующих нормативных документов и обеспечивающих получение укрепленных грунтов в соответствии с требованиями настоящего стандарта.

Для устройства несущих слоев оснований не допускается использование жидких битумов без активных добавок.

4.2.2 В качестве минеральных вяжущих применяют портландцемент и шлакопортландцемент по ГОСТ 10178, золу-уноса сухого отбора, известь по ГОСТ 9179, шламы нефелиновые (белитовые) по ТУ 48-0114-19-90 [18]. Эти же материалы используют в качестве активаторов при обработке грунтов органическими вяжущими в количестве не более 3 % по массе грунта.

4.2.3 В качестве активных добавок к битуму применяют поверхностно-активные вещества или продукты, их содержащие.

Сочетание органических вяжущих материалов и активных добавок, применяемых для укрепленных грунтов в зависимости от вида грунта и дорожно-климатической зоны строительства, приведено в приложении Б.

Для снижения расхода минеральных вяжущих материалов, повышения прочности, морозостойкости укрепленных грунтов и улучшения технологических свойств смесей следует применять химические добавки. Перечень химических добавок, применяемых при укреплении грунтов, приведен в приложении В.

4.2.4 Вода для приготовления укрепленных грунтов и растворов активных добавок должна соответствовать требованиям ГОСТ 23732. Максимально допустимое содержание растворимых солей не должно превышать 10000 мг/л, в том числе ионов SO_4 – 2700 мг/л, Cl – 3500 мг/л.

5 Свойства укрепленных грунтов

5.1 Физико-механические показатели укрепленных грунтов в зависимости от используемых вяжущих материалов должны соответствовать значениям, указанным в таблицах 1 и 2.

Таблица 1 – Требования к укрепленным грунтам с использованием органических и комплексных вяжущих материалов

| Наименование показателя | Значение для укрепленных грунтов | |
|---|---|--|
| | с жидким, вспененным или эмульгированным органическим вяжущим | с жидким, вспененным или эмульгированным органическим вяжущим совместно с минеральными |
| Предел прочности на сжатие, МПа, при температурах, °С, не менее: 20 50 | 1,0 0,5 | 1,5 – |
| Предел прочности на сжатие водонасыщенных образцов при 20 °С, МПа, не менее | 0,6 | 1,0 |
| Предел прочности на растяжение при изгибе водонасыщенных образцов при 20°С, МПа, не менее | – | 0,4 |
| Коэффициент морозостойкости, не менее | 0,7 | 0,8 |
| Набухание, % по объему, не более | 4,0 | 2,0 |
| Водонасыщение, % по объему, не более | 12,0 | 12,0 |

Таблица 2 – Требования к укрепленным грунтам с использованием минеральных вяжущих материалов

| Марка по прочности | Предел прочности, МПа, не менее | | Коэффициент морозостойкости, не менее |
|--------------------|---------------------------------|--------------------------|---------------------------------------|
| | на сжатие | на растяжение при изгибе | |
| M10 | 1,0 | 0,2 | 0,65 |
| M20 | 2,0 | 0,4 | 0,65 |
| M40 | 4,0 | 0,8 | 0,70 |
| M60 | 6,0 | 1,2 | 0,75 |
| M75 | 7,5 | 1,5 | 0,75 |
| M100 | 10,0 | 2,0 | 0,80 |

Область применения укрепленных грунтов приведена в приложении А.

5.2 При испытании укрепленных грунтов на морозостойкость число циклов замораживания-оттаивания и температуру замораживания назначают в зависимости от дорожно-климатической зоны и месторасположения слоя укрепленного грунта в дорожной одежде в соответствии с приложением Г.

5.3 Удельная эффективная активность естественных радионуклидов ($A_{эфф}$) в укрепляемых грунтах и смесях не должна превышать значений, установленных ГОСТ 30108.

5.4 Коэффициент уплотнения конструктивного слоя дорожной одежды из укрепленного грунта должен быть не ниже:

- 0,99 – для глинистых типов грунтов;
- 0,98 – для остальных типов грунтов.

6 Технология работ с использованием укрепленных грунтов

6.1 Выбор технологии работ осуществляют с учетом категории строящейся дороги, дорожно-климатической зоны, типа грунта, вида вяжущего и добавок, а также используемых средств механизации.

Существуют три основных способа производства работ:

- приготовление смеси из местных или привозных грунтов в стационарных или полустационарных смесительных установках с последующей транспортировкой готовой смеси к месту укладки;
- приготовление смесей смешением на дороге с использованием однопроходных грунтосмесительных машин;
- приготовление смеси смешением на дороге с использованием многопроходных дорожных фрез.

6.2 Грунтосмесительные установки и однопроходные грунтосмесительные машины применяют при строительстве оснований дорог I – III категорий по

СНиП 2.05.02.

Многопроходные дорожные фрезы используют для строительства оснований и покрытий на дорогах IV, V категории, сельскохозяйственных и внутрихозяйственных дорогах.

6.3 Конструктивные слои из укрепленного грунта устраивают поточным методом.

Работы по устройству оснований из грунтов, укрепленных неорганическими вяжущими, проводят при температуре не ниже 5 °С, а грунтов, укрепленных органическими вяжущими – не ниже 10 °С. В дождливую погоду проводить работы не разрешается.

6.4 Технология производства работ с применением грунтосмесительной установки

6.4.1 Способ производства работ с использованием смесительной установки следует применять при устройстве оснований из несвязных грунтов и супесей с числом пластичности до 3.

6.4.2 Технология производства работ, при которой в качестве ведущей машины используется грунтосмесительная установка, включает: приготовление смеси грунта с вяжущим и транспортирование ее к месту укладки; распределение, укладку и уплотнение смеси; уход за уложенным слоем.

В процессе приготовления смеси грунт, гранулометрические добавки, вода и вяжущие подаются в смесительное отделение одновременно.

6.4.3 При изготовлении смесей с цементом, зольными вяжущими с активаторами все технологические операции по устройству слоя должны быть завершены не позднее чем через 4 часа с момента ее приготовления. При необходимости увеличения технологического разрыва до 8 – 12 часов в смесь в виде водных растворов вводят технический лигносульфонат по ТУ 13-0281036-05-89 [11] или кремнийорганическую добавку по ТУ 6-02-696-76 [10] в количестве, соответственно, от 0,5 % до 1 % и от 0,001 % до 0,5 % от массы вяжущего.

При использовании смесей, содержащих цемент и органическое вяжущее, безопасный технологический разрыв между приготовлением и уплотнением смеси увеличивается до 6 – 8 часов.

Продолжительность технологического разрыва между приготовлением и уплотнением смесей в случае использования извести, белитовых шламов, а также зольных вяжущих без активаторов составляет до 48 часов.

6.4.4 Грунты, укрепленные жидкими или эмульгированными вяжущими допускается хранить в летний период на открытых площадях, в осенне-зимний период – в закрытых складах или под навесом. Допустимый срок хранения определяется по пункту 25 ГОСТ 12801 или опытным путем.

Грунты, укрепленные органическими вяжущими с добавкой минеральных вяжущих хранению не подлежат.

Допускается складирование и хранение грунтов, укрепленных зольными вяжущими, известью, белитовыми шламами, до укладки при температуре до 5 °С в течение двух суток, при температуре ниже 5 °С – 15 суток, а при температуре ниже 0 °С – 30 суток.

6.4.5 Приготовленную смесь автомобилями-самосвалами вывозят на дорогу, укладывают на подготовленное основание с помощью самоходного укладчика, планировщика или автогрейдера и уплотняют до максимальной плотности с помощью пневмо-, вибро- или комбинированных катков.

При уплотнении комбинированным катком первые 4 – 6 проходов по одному следу выполняют в статическом режиме (без включения вибрации) вальцом вперед со скоростью от 2 до 3 км/ч. Уплотнение слоя следует производить от краев к середине с перекрытием каждого следа при последующем проходе от 30 до 40 см.

Последующие 2 – 3 прохода по одному следу комбинированный каток производит в вибрационном режиме на скорости от 4 до 6 км/ч. При возникновении дефектов вибрацию следует отключить.

Процесс уплотнения завершает средний или тяжелый гладковальцовый каток

за 3 – 5 проходов по следу в статическом режиме на скорости от 4 до 6 км/ч.

6.4.6 При использовании укладчиков смесь сначала уплотняют имеющимися на укладчике системами уплотнения, а окончательное уплотнение проводят самоходными катками на пневматических шинах за 8 – 10 проходов или комбинированными за 4 – 6 проходов по одному следу.

Вальцы и пневмоколеса в процессе уплотнения слоя не должны смачиваться водой. Каток должен двигаться параллельно оси дороги и не останавливаться в процессе уплотнения. Вибраторы на катке следует включать и выключать только в движении во избежание появления следов от вальца.

6.4.7 При достижении максимальной плотности смеси осуществляется чистовое профилирование слоя с подкаткой гладковальцовым или пневмокатком с гладким протектором.

За уплотненным слоем из грунта, укрепленного минеральным или минеральным в сочетании с органическим вяжущим, необходимо производить уход в течение 5 – 10 суток до достижения им 70 % проектной прочности.

Уход осуществляют путем укрытия слоя паронепроницаемой пленкой, устройства песчаного слоя толщиной не менее 5 см или розлива пленкообразующих материалов (битумной эмульсии по ГОСТ Р 52128, жидкого битума по ГОСТ 11955 в количестве от 0,8 до 1,5 л/м²).

6.5 Технология обработки грунтов однопроходными грунтосмесительными машинами

6.5.1 Технология осуществляется на дороге и включает следующие операции:

- профилирование и предварительное уплотнение обрабатываемого слоя;
- распределение гранулометрических добавок (при необходимости);
- размельчение связных грунтов (необходимость дополнительного прохода машины для измельчения связного грунта определяется заранее);
- дозирование и распределение вяжущих материалов;

- перемешивание грунта с добавками, вяжущими и водой;
- профилирование и уплотнение смеси;
- уход за слоем основания.

6.5.2 Грунт вывозится на дорогу, профилируется автогрейдером с учетом проектной толщины слоя и уплотняется до 0,85 – 0,9 от максимальной плотности. В случае использования глинистых грунтов их необходимо измельчить до требуемого агрегатного состава в соответствии с 4.1.5. Для этой операции необходимо использовать многопроходные фрезы. При необходимости по всей ширине основания распределяются гранулометрические добавки.

6.5.3 В качестве ведущей машины при производстве работ применяют грунто-смесители-ресайклеры. При обработке грунтов органическими вяжущими можно использовать вспененный вязкий битум, жидкий битум, битумную эмульсию. Машина за один проход перемешивает грунт с водой и органическим вяжущим.

6.5.4 В случаях использования минеральных вяжущих или комплексных методов обработки перед проходом грунто-смесительной машины по поверхности грунта распределителем сыпучих веществ рассыпают цемент, известь или золу-уноса. Машина перемешивает все ингредиенты смеси и увлажняет ее до оптимальной влажности за один проход.

6.5.5 При использовании грунто-смесительных машин, обеспечивающих дозирование и подачу в смесительную камеру как органических, так и минеральных вяжущих, их вводят одновременно за один проход.

6.5.6 Перекрытие смежных по ширине захватки полос должно составлять от 10 до 20 см. Профилирование смеси осуществляют автогрейдером, уплотнение – комбинированными или пневмокатками. Уплотнение смеси и уход за укрепленным грунтом должен осуществляться в соответствии с требованиями 6.4.5 – 6.4.7. Ориентировочная длина захватки от 200 до 400 м.

6.6 Технология обработки грунтов многопроходными фрезами

6.6.1 Длину захватки назначают в пределах от 100 до 200 м. Перед началом

работ грунт должен быть вывезен на дорогу, спрофилирован и уплотнен согласно 6.5.2.

6.6.2 Грунты не должны иметь включений крупнее 25 мм. Для размельчения связных грунтов до требуемого агрегатного состава, согласно 4.1.5 требуется от одного до трех проходов фрезы по одному следу. При необходимости по слою грунта с помощью цементораспределителя или автогрейдера распределяют гранулометрические добавки.

6.6.3 При использовании минеральных вяжущих их распределяют по грунту распределителем цемента и перемешивают с сухим грунтом за 1 – 2 прохода фрезы, после чего в смесь вводят воду через дозировочное устройство фрезы и окончательно перемешивают.

6.6.4 В случае применения органических вяжущих в грунт сначала вводят количество воды, обеспечивающее равномерное распределение вяжущего (определяют заранее в лаборатории по приложению Е), перемешивают, затем вносят органическое вяжущее и после перемешивания – оставшуюся воду.

6.6.5 При обработке грунта комплексным методом грунт сначала перемешивают с органическим вяжущим, затем с минеральным, после чего вводят воду, обеспечивая оптимальную влажность, и окончательно перемешивают на всю толщину слоя.

6.6.6 Уплотнение смесей и уход за укрепленным грунтом осуществляют в соответствии с 6.4.5 – 6.4.7 настоящего стандарта.

7 Контроль производства работ

7.1 Контроль при укреплении грунтов минеральными вяжущими

7.1.1 Не реже одного раза в смену необходимо проверять:

- степень размельчения (агрегатный состав) глинистых грунтов (4.1.5) путем отсева средних проб на ситах с отверстиями 5 и 10 мм (по приложению Д);

- точность дозирования вяжущего и равномерность распределения его по грунту;

- влажность обрабатываемых грунтов и готовой смеси (4.1.8);

- степень уплотнения слоя укрепленного грунта (5.4);

- толщину слоя, ровность и поперечный уклон по приложению 2, пунктам 2.3.2; 2.4; 2.5.1 СНиП 3.06.03.

7.1.2 Не реже одного раза в квартал проверяют следующие параметры обрабатываемых грунтов:

- гранулометрический состав несвязных грунтов по ГОСТ 12536;

- число пластичности связных грунтов по ГОСТ 5180;

- засоление грунтов легкорастворимыми солями по ГОСТ 25100;

- марку материала по морозостойкости и прочности при изгибе (раскалывании) по приложениям Г и Д.

7.1.3 Точность дозирования вяжущего и равномерность его распределения определяют путем отбора проб готовой смеси из партии, изготовления и формирования образцов в соответствии с Д.2.1 (приложение Д) и последующего испытания на прочность при сжатии по Д.2.2 (приложение Д). Партией считают количество укрепленного грунта, изготовленное в течение одной смены, но не более 1000 м³.

7.2 Контроль при укреплении грунтов органическими вяжущими и комплексными методами

7.2.1 Для проверки соответствия укрепленных грунтов требованиям настоящего стандарта проводят приемосдаточные и периодические испытания партий смесей.

7.2.2 При изготовлении смесей в грунтосмесительных установках партией считают количество материала, выпускаемого в течение одной смены, но не более 400 т.

7.2.3 При проведении работ методом смешения на месте партией считают количество материала, обрабатываемого в течение одной смены, но не более 300 т.

СТО НОСТРОЙ 2.25.30-2011

7.2.4 При приемосдаточных испытаниях определяют:

- водонасыщение, набухание, прочность при сжатии образцов при температурах 20 °С и 50 °С в соответствии с пунктами 13, 14, 15 ГОСТ 12801;
- степень размельчения связных грунтов в соответствии с приложением Д;
- влажность и плотность укрепленных грунтов.

При периодических испытаниях определяют:

- один раз в месяц состав укрепленных грунтов по ГОСТ 12536;
- один раз в полгода прочность на растяжение при изгибе по пункту 17 ГОСТ 12801 и морозостойкость в соответствии с приложением Г.

7.2.5 Для контроля качества укрепленных грунтов от каждой партии отбирают и испытывают одну объединенную пробу, которую получают смешением 3, 4 точечных проб.

7.2.6 Методические положения по подбору составов смесей, изготовлению контрольных образцов и подготовке их к испытаниям приведены в приложении Е.

Приложение А
(рекомендуемое)

Область применения укрепленных грунтов

Таблица А.1 – Область применения грунтов, укрепленных органическими и комплексными вяжущими материалами

| Вид материала | Дорожно-климатическая зона по СНиП 2.05.02 | Интенсивность воздействия расчетной нагрузки, единиц/сутки | Конструктивный слой | | |
|--|--|--|---------------------|---------------|----------------------|
| | | | Покрытие | Основание | |
| | | | | несущей части | дополнительного слоя |
| Грунт, укрепленный жидким, вспененным или эмульгированным битумом | IV, V | 1000 и менее | – | + | + |
| Грунт, укрепленный жидким, вспененным или эмульгированным битумом с добавкой минерального вяжущего | I – V | св. 2000 | – | + | + |
| | II – V | 350 и менее | + | + | + |

Таблица А.2 – Область применения грунтов, укрепленных минеральными вяжущими материалами

| Тип дорожной одежды | Минимальная проектная марка | | |
|---------------------|--|-------------------------|--------------------------------|
| | покрытия с устройством поверхностной обработки | несущего слоя основания | дополнительного слоя основания |
| Капитальный | Не применяют | М 40 | М 10 |
| Облегченный | М 40 | М 40 | М 10 |
| Переходный | М 40 | М 20 | М 10 |

Приложение Б
(рекомендуемое)

Сочетание органических вяжущих материалов и активных добавок

Таблица Б.1

| Вид грунта | Вяжущий материал и добавка | Ориентировочный расход органического вяжущего, % от массы смеси | Дорожно-климатическая зона строительства по СНиП 2.05.02 |
|--|---|---|--|
| Крупнообломочный нецементированный, близкий к оптимальному составу грунт; гравелистый, крупный, средний и неоднородный песок | Жидкий и вспененный нефтяной битум совместно с цементом, жидкий битум. Жидкий битум с активными добавками | 3 – 5 | IV, V II, III, IV, V |
| Крупнообломочный нецементированный грунт оптимального состава; однородный, крупный, средний и мелкий песок | Битумная эмульсия совместно с карбамидной смолой. Жидкий (вспененный) нефтяной битум с активной добавкой. Битумная эмульсия совместно с добавкой извести или цемента | 3 – 5 | II, III IV, V II, III, IV, V |
| Пылеватый песок, различная супесь с числом пластичности менее 3 | Битумная эмульсия с цементом или добавкой извести или цемента. Жидкий нефтяной битум с активной добавкой | 4 – 6 | II, III, IV, V IV, V |
| Супесь, близкая к оптимальному составу | Битумная эмульсия совместно с добавкой извести или цемента. Жидкий битум с активной добавкой. Жидкий нефтяной битум совместно с цементом | 4 – 6 | II, III, IV, V II, III IV, V |

Окончание таблицы Б.1

| Вид грунта | Вязущий материал и добавка | Ориентировочный расход органического вяжущего, % от массы смеси | Дорожно-климатическая зона строительства по СНиП 2.05.02 |
|---|---|---|--|
| Супесь пылеватая, суглинок легкий пылеватый | Битумная эмульсия совместно с добавкой извести или цементом. | 5 – 8 | II, III, IV, V |
| | Жидкий битум с активной добавкой. | | IV, V |
| | Битумная эмульсия совместно с карбамидной смолой. | | II, III |
| | Жидкий битум совместно с цементом | | IV, V |
| Суглинок тяжелый пылеватый | Жидкий битум с добавкой извести (цемента), поверхностно-активного вещества. Жидкий битум | 5 – 8 | II, III, IV, V IV, V |
| Глина легкая песчаная и пылеватая с числом пластичности не более 22 | Жидкий битум с добавкой извести (цемента) и поверхностно-активного вещества | 8 – 10 | III, IV, V |

Приложение В
(рекомендуемое)

Перечень добавок, применяемых при укреплении грунтов

Таблица В.1

| Назначение добавки | Добавка (условное обозначение) | Нормативный документ |
|--|---|---------------------------|
| Повышение водо- и морозостойкости грунтов, укрепленных цементом | Лигносульфонаты технические (ЛСТ). | ТУ 13-0281036-05-89 [11] |
| | Лигносульфонаты технические, модифицированные (ЛСТМ-2) | ТУ 13-390000.1-22-86 [12] |
| Повышение деформативности, прочности и морозостойкости грунтов, укрепленных цементом | Кислый гудрон, нейтрализованный аммиаком (ГНД). | ТУ 38-3016-78 [15] |
| | Кислый гудрон, нейтрализованный едким натром (ВНГ). | ТУ 38-401-221-78 [16] |
| | Подмыльный щелок (ПЩ). | ТУ 18-780-78 [13] |
| | Кубовый остаток производства синтетических жирных кислот (КОСЖК). | ОСТ 38-01182-80 [20] |
| | Синтетическая поверхностно-активная добавка (СПАД). | ТУ 38-101253-77 [6] |
| | Жидкость гидрофобизирующая (ГЖ-136-41). | ГОСТ 10834 |
| | Глицериновый гудрон (ГП). | ТУ 18/2-49-83 [14] |
| Ускорение процессов твердения, поовышение прочности, водо- и морозостойкости грунтов (в т.ч. кислых, гумусированных, засоленных, переувлажненных), укрепленных цементом или известью | Алкилсульфатная паста (АСП) | ТУ 38-17-55-80 [17] |
| | Этилсиликонат натрия (ГКЖ-10). | ТУ 6-02-696-76 [10] |
| | Госсиполовая смола (хлопковый гудрон). | ОСТ 18-114-73 [19] |
| | Дивинилстирольный латекс (СКС-65ГП). | ГОСТ 10564-75 |
| | Пипериленстирольный латекс (СКПС-50) марки Б. | ТУ 38-403139-81 [5] |
| | Суперпластификатор С-3. | ТУ 6-14-625-80 [8] |
| | Суперпластификатор СД-2А. | ТУ 6-01-24-63-82 [9] |
| | Суперпластификатор Н-1. | ТУ 6-14-625-88 [7] |
| | Хлорид кальция. | ГОСТ 450 |
| | Сульфат железа. | ГОСТ 4148 |
| | Сульфат натрия. | ГОСТ 6318 |
| | Едкий натр (каустическая сода). | ТУ 38-10742-84 [4] |
| | Углекислый натрий. | ГОСТ 2263 |
| | Двууглекислый натрий. | ГОСТ 83 |
| Силикат натрия (жидкое стекло). | ГОСТ 4201 | |
| Серноокислый аммоний | ГОСТ 3769 | |

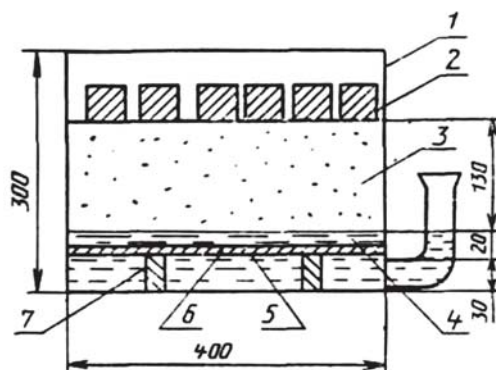
Приложение Г (обязательное)

Методика определения морозостойкости укрепленных грунтов

Г.1 Сущность метода заключается в определении отношения прочности при сжатии образцов после воздействия на них установленного числа циклов замораживания-оттаивания к прочности водонасыщенных образцов.

Г.2 Средства измерения и вспомогательное оборудование, применяемое при определении морозостойкости укрепленных грунтов:

- пресс с механическим или гидравлическим приводом с усилием от 50 до 100 кН, обеспечивающий скорость перемещения поршня рабочего цилиндра 3 мм/мин;
- морозильная камера, обеспечивающая температуру замораживания минус $(22 \pm 2) ^\circ\text{C}$;
- устройство для капиллярного водонасыщения образцов (см. рисунок Г.1);
- ванна для оттаивания образцов, оборудованная устройством для поддержания температуры воды $(20 \pm 2) ^\circ\text{C}$;
- ванна с гидравлическим затвором для предотвращения высыхания образцов;
- стеллаж сетчатый.



1 – сосуд; 2 – образцы; 3 – капиллярно-увлажненный песок; 4 – вода; 5 – фильтровальная бумага; 6 – металлическая сетка; 7 – подставка

Рисунок Г.1 – Схема устройства для капиллярного водонасыщения образцов

Г.3 Подготовка к проведению испытания

Испытания проводят на трех образцах. Условия и время формирования образцов из разных смесей приведены в приложениях Д и Е.

Перед загрузкой в морозильную камеру проводят полное или капиллярное водонасыщение образцов из укрепленных грунтов.

Метод водонасыщения, количество циклов замораживания-оттаивания и температуру замораживания назначают в соответствии с требованиями таблицы Г.1 в зависимости от дорож-

СТО НОСТРОЙ 2.25.30-2011

но-климатической зоны и типа покрытия, а также месторасположения конструктивного слоя из укрепленного грунта в дорожной одежде.

Полное водонасыщение образцов высотой и диаметром 50 мм проводят в ванне с гидравлическим затвором в течение двух суток, а образцов больших размеров в течение трех суток, причем во всех случаях в первые сутки образцы погружают в воду на 1/3 высоты, а в последующие – полностью.

Капиллярное водонасыщение проводят через слой воды, постоянно поддерживаемый с помощью уровнемера, как показано на рисунке Г.1. В сосуд на металлическую подставку укладывают металлическую сетку или устанавливают емкость с сетчатым дном, которое закрывают фильтровальной бумагой. На фильтровальную бумагу насыпают слой мелкого песка толщиной 15 см и через сутки после его насыщения ставят образцы, которые насыщают в течение 72 часов.

Для предотвращения высыхания сосудов с образцами помещают в ванну с гидравлическим затвором.

Г.4 Проведение испытания

Водонасыщенные образцы загружают в морозильную камеру так, чтобы расстояние между образцами было не менее 50 мм. Если после загрузки камеры температура в ней повысится, то началом замораживания считают момент, когда в морозильной камере установится требуемая температура, приведенная в таблице Г.1.

Замораживание проводят в течение 4 часов при требуемой температуре в соответствии с таблицей Г.1.

Таблица Г.1

| Конструктивный слой дорожной одежды | Число циклов замораживания-оттаивания (в числителе), температура замораживания (в знаменателе) при степени водонасыщения образцов из укрепленных грунтов для дорожно-климатических зон | | | | |
|---|--|--------------------------------------|---|---|--|
| | I | II | III | IV | V |
| Верхний слой основания под двухслойное асфальтобетонное покрытие; основание под монолитное цементобетонное покрытие | $\frac{50}{-22\text{ °C}}$ Полное | $\frac{25}{-22\text{ °C}}$ Полное | $\frac{25}{-22\text{ °C}}$ Полное | $\frac{15}{-10\text{ °C}}$ Капиллярное | $\frac{10}{-5\text{ °C}}$ Капиллярное |
| Нижний слой основания под двухслойное асфальтобетонное покрытие; основание под сборное железобетонное покрытие | $\frac{25}{-22\text{ °C}}$ Полное | $\frac{15}{-10\text{ °C}}$ Полное | $\frac{15}{-10\text{ °C}}$ Капиллярное | $\frac{10}{-5\text{ °C}}$ Капиллярное | $\frac{5}{-5\text{ °C}}$ Капиллярное |
| Верхний слой основания под однослойное покрытие из минеральных материалов, укрепленных органическими вяжущими | $\frac{30}{-22\text{ °C}}$ Полное | $\frac{15}{-22\text{ °C}}$ Полное | $\frac{15}{-22\text{ °C}}$ Полное | $\frac{15}{-10\text{ °C}}$ Полное | $\frac{10}{-5\text{ °C}}$ Капиллярное |

Окончание таблицы Г.1

| Конструктивный слой дорожной одежды | Число циклов замораживания-оттаивания (в числителе), температура замораживания (в знаменателе) при степени водонасыщения образцов из укрепленных грунтов для дорожно-климатических зон | | | | |
|---|--|--|--|--|---|
| | I | II | III | IV | V |
| Нижний слой основания под однослойное покрытие из минеральных материалов, укрепленных органическими вяжущими | – | $\frac{10}{-10\text{ }^{\circ}\text{C}}$ Полное | $\frac{10}{-10\text{ }^{\circ}\text{C}}$ Полное | $\frac{5}{-10\text{ }^{\circ}\text{C}}$ Капиллярное | – |
| Однослойное покрытие из укрепленного грунта с двойной поверхностной обработкой | – | $\frac{15}{-22\text{ }^{\circ}\text{C}}$ Полное | $\frac{10}{-22\text{ }^{\circ}\text{C}}$ Полное | $\frac{10}{-5\text{ }^{\circ}\text{C}}$ Капиллярное | $\frac{5}{-5\text{ }^{\circ}\text{C}}$ Капиллярное |
| Дополнительный слой основания (морозозащитный или теплоизоляционный) под двухслойное асфальтобетонное или монолитное цементобетонное покрытие | $\frac{15}{-22\text{ }^{\circ}\text{C}}$ Полное | $\frac{10}{-10\text{ }^{\circ}\text{C}}$ Полное | $\frac{10}{-5\text{ }^{\circ}\text{C}}$ Полное | – | – |

Оттаивание образцов после их выгрузки из морозильной камеры проводят в течение 4 часов:

- в ванне с водой при температуре $(20 \pm 2)\text{ }^{\circ}\text{C}$, если до испытания на морозостойкость они подвергались полному водонасыщению;
- во влажном песке, если до испытания на морозостойкость они подвергались капиллярному водонасыщению.

Число циклов замораживания-оттаивания образцов в течение суток должно быть не менее одного. При вынужденных перерывах при испытании на морозостойкость образцы должны находиться в замороженном состоянии.

После проведения необходимого количества циклов замораживания-оттаивания на оттаивших образцах определяют предел прочности при сжатии в соответствии с приложением Д.

Г.5 Обработка результатов испытания

Морозостойкость укрепленного грунта определяют по формуле

$$K_{\text{мрз}} = R_{\text{сж. мрз.}} / R_{\text{сж. вод.}} \quad (\text{Г.1})$$

где $R_{\text{сж. мрз.}}$ – среднеарифметическое значение предела прочности при сжатии образцов после установленного числа циклов замораживания-оттаивания, МПа;

$R_{\text{сж. вод.}}$ – среднеарифметическое значение предела прочности при сжатии водонасыщенных образцов, МПа.

Среднеарифметическое значение предела прочности при сжатии вычисляют по трем образцам, при этом расхождение между результатами испытания отдельных образцов не должно превышать $\pm 10\%$.

Приложение Д
(обязательное)

**Основные методические положения полевых и лабораторных испытаний грунтов,
укрепленных минеральными вяжущими**

Д.1 Определение агрегатного состава глинистых грунтов

Степень размельчения глинистых грунтов определяют на отобранных и просеянных через сита с отверстиями 5 и 10 мм средних пробах массой от 2 до 3 кг. Влажность грунта не должна превышать 0,4 влажности грунта на границе текучести. При большей влажности среднюю пробу грунта предварительно размельчают и подсушивают на воздухе.

Остаток грунта на ситах взвешивают и определяют их процентное содержание в массе пробы. Содержание агрегатов П соответствующего размера вычисляют по формуле

$$П = \frac{a_2}{a_1} \cdot 100 \%, \quad (\text{Д.1})$$

где a_1 – масса пробы, г;

a_2 – масса остатка на сите, г.

Степень размельчения глинистых грунтов должна соответствовать требованиям 4.1.4.

Д.2 Определение прочности образцов на сжатие и растяжение при изгибе

Д.2.1 Приготовление смесей.

Для приготовления смесей грунты предварительно высушивают до воздушно-сухого состояния. Крупнообломочные грунты просеивают через сито с отверстиями 40 (25) мм, песчаные и глинистые – через сито с отверстиями 5 мм. В случаях, когда проектом предусмотрено улучшение зернового состава грунта вносят необходимые добавки. Смешение грунта с добавками производят без увлажнения.

При изготовлении смеси грунта с цементом, известью или золой-уноса в грунт вносят вяжущее, смесь перемешивают и доувлажняют (с учетом содержащейся в грунте влаги) до оптимальной влажности.

При необходимости введения в грунт электролитов их вносят в виде водных растворов.

Оптимальную дозировку вяжущих веществ определяют путем подбора состава смеси грунта с вяжущим. С этой целью готовят 3 – 4 пробные смеси, отличающиеся по содержанию вяжущего. Из этих смесей уплотнением на ударнике стандартного уплотнения или в стальных полых цилиндрических формах с двумя вкладышами изготавливают по шесть образцов диаметром и высотой 5 см (в случае крупности зерен или агрегатов до 5 мм) или 10 см.

Нагрузку уплотнения образцов на прессе подбирают с таким расчетом, чтобы плотность образцов была максимальной, достигаемой при оптимальной влажности на приборе стандартного уплотнения. Ориентировочно нагрузка уплотнения составляет от 10 до 15 МПа. Время выдерживания смеси под нагрузкой – три минуты.

Образцы-балочки готовят прессованием в стальных формах с двухсторонними вкладышами нагрузкой, обеспечивающей максимальную плотность смеси. Размеры образцов-балочек из глинистых и песчаных грунтов составляют 4×4×16 см, из крупнообломочных грунтов – 10×10×40 см.

Изготовленные образцы хранят в ванне с гидравлическим затвором, либо в эксикаторах над водой, либо во влажном песке.

Образцы из грунтов, укрепленных портландцементом или шлакопортландцементом, хранят 28 суток и затем определяют требуемые показатели физико-механических свойств. Для получения ориентировочных значений предела прочности при сжатии в более ранние сроки твердения образцы испытывают после семи суток хранения. При этом показатели прочности должны составлять не менее 60 % от марочной прочности.

Можно использовать ускоренные методы определения прочности укрепленного грунта, позволяющие испытывать образцы через шесть часов после их изготовления [2].

Образцы из грунтов, укрепленных медленнотвердеющими вяжущими (известь, зола-уноса, бокситовый и белитовый шлам, молотый шлак) хранят 90 суток. Для получения ориентировочных значений предела прочности при сжатии образцы можно хранить 28 суток. Полученные величины должны составлять не менее 50 % значений, указанных в таблице 2.

Д.2.2 Испытания образцов.

Предел прочности на растяжение при изгибе и при сжатии определяют на образцах, подвергнутых полному или капиллярному водонасыщению.

Образцы укрепленных грунтов, применяемых в районах со среднемесячной температурой наиболее холодного месяца минус 10 °С и ниже, водонасыщают полностью. Если в районах применения укрепленных грунтов эта температура выше минус 10 °С – подвергают капиллярному водонасыщению.

Полное водонасыщение образцов производят в спокойной воде в течение трех суток, причем в первые сутки образцы погружают в воду на 1/3 высоты, а в последующие – полностью. Капиллярное водонасыщение образцов производят через слой влажного песка, используя специальное приспособление (см. рисунок Г.1, приложение Г). Образцы капиллярно насыщают в течение трех суток.

Предел прочности при сжатии определяют на гидравлическом или механическом прессе.

СТО НОСТРОЙ 2.25.30-2011

Пресс должен быть снабжен силоизмерителем, позволяющим определять прочность при сжатии с погрешностью 2 %. Скорость нагружения при холостом ходе пресса должна составлять 3 мм/мин. Образец устанавливают в центре нижней плиты и производят его нагружение.

Предел прочности при сжатии $R_{сж}$ вычисляют по формуле

$$R_{сж} = \frac{P \cdot 10^{-2}}{F}, \quad (Д.2)$$

где P – разрушающая нагрузка, Н;

10^{-2} – коэффициент пересчета в МПа;

F – первоначальная площадь поперечного сечения образца, см².

За результат определения принимают среднее арифметическое значение испытания трех образцов. Предел прочности на растяжение при изгибе определяют на образцах-балочках. Испытания проводят на прессах, оборудованных дополнительно специальными траверсами, несущими на себе цилиндрические опоры для балочек, при этом одна из опор должна быть подвижной. Перед испытанием образцы насыщают водой и помещают на две опоры, расстояние между которыми составляет 14 см для балочек размером 4×4×16 см и 30 см – для балочек размером 10×10×40 см. Образец нагружают по середине пролета по всей ширине через подкладку под верхнюю плиту пресса.

Предел прочности на растяжение при изгибе $R_{изг}$ вычисляют по формуле

$$R_{изг} = \frac{3 \cdot P \cdot l \cdot 10^{-2}}{2 \cdot b \cdot h^2}, \quad (Д.3)$$

где P – разрушающая нагрузка, Н;

l – расстояние между опорами, см;

b – ширина балочки, см;

h – высота балочки, см.

Приложение Е

(обязательное)

Основные методические положения полевых и лабораторных испытаний грунтов, укрепленных органическими вяжущими

Е.1 Подбор составов смесей

При подборе составов смесей следует определить оптимальную дозировку основного вяжущего и установить необходимость введения ПАВ и гранулометрических добавок в зависимости от вида грунта, его физико-химических свойств. При этом должны быть обеспечены требуемые показатели физико-механических свойств укрепленных грунтов.

Подбор составов смесей включает следующие этапы:

- отбор проб материалов и установление соответствия их свойств требованиям нормативных документов;
- определение оптимального содержания воды в смеси и максимальной плотности образцов;
- определение необходимого количества вяжущего и добавок путем приготовления нескольких пробных составов смесей и лабораторных образцов из них;
- определение физико-механических показателей образцов;
- сопоставление полученных показателей физико-механических свойств с требованиями настоящего стандарта и выбор оптимальной смеси, удовлетворяющей этим требованиям.

Выбор органического вяжущего и добавок зависит от состава и свойств укрепляемых грунтов, а также условий их работы в дорожной одежде и производится в соответствии с требованиями, изложенными в разделе 5. Ориентировочно дозировка основного вяжущего может быть принята по таблице Ж.1 (приложение Ж). Расход вяжущих и добавок уточняют при лабораторном подборе состава смесей и определении показателей физико-механических свойств образцов из укрепленных грунтов.

При укреплении грунтов органическими вяжущими следует различать «влажность грунта при смешении его с органическими вяжущими» и «оптимальную влажность смеси при уплотнении». Влажность грунта при смешении – это та наименьшая влажность, при которой органическое вяжущее равномерно распределяется в грунте. Эту влажность определяют методом подбора по визуальной оценке качества смеси. Под оптимальной влажностью при уплотнении смеси понимают ту влажность, при которой достигается максимальная ее плотность, предел прочности при сжатии образцов имеет наибольшее значение, а набухание наименьшее.

Е.2 Приготовление смесей

Для приготовления смесей грунты предварительно высушивают и просеивают через сито

с отверстиями 25 мм (крупнообломочные грунты) или 5 мм (песчаные и глинистые грунты). В случаях, когда предусмотрено улучшение зернового состава грунта, вносят соответствующие добавки. При использовании в качестве вяжущих жидкого битума или битумной эмульсии грунты в воздушно-сухом состоянии сначала перемешивают с активными добавками, увлажняют до оптимальной влажности при смешении, после чего вводят битум, предварительно нагретый до рабочей температуры или битумную эмульсию. Смесь грунта с вяжущим перемешивают, увлажняют до оптимальной влажности при уплотнении и вновь перемешивают.

Смеси без добавок активных веществ приготавливают следующим образом: перемешивают увлажненный до влажности перемешивания грунт с вяжущим, затем доувлажняют до оптимальной влажности уплотнения и снова перемешивают.

Смеси из грунтов, укрепленных двумя вяжущими (битумной эмульсией и цементом или жидким битумом и цементом) готовят следующим образом:

- воздушно-сухой грунт перемешивают с цементом и увлажняют;
- в смесь добавляют битумную эмульсию или жидкий битум и перемешивают до получения однородной по цвету массы в мешалке без подогрева.

Для определения оптимального состава смеси готовят 4 – 6 составов с несколькими дозировками органического вяжущего. При комплексной обработке грунта двумя вяжущими варьируют содержание как минерального, так и органического вяжущего.

Е.3 Приготовление и испытание образцов

Образцы готовят из смесей путем уплотнения их в полых цилиндрических формах в течение трех минут под нагрузкой 30 МПа для грунтов, укрепленных органическими вяжущими и 15 МПа – для грунтов, укрепленных органическими вяжущими совместно с минеральными.

Образцы из укрепленных грунтов с активными добавками или без них хранят на воздухе при температуре 20 °С. Образцы из укрепленных грунтов, содержащих в своем составе более 4 % минеральных вяжущих, хранят при температуре 20 °С в ванне с гидравлическим затвором или в эксикаторе.

Образцы из грунтов, укрепленных органическими вяжущими, испытывают через семь суток; из грунтов, укрепленных органическими вяжущими совместно с цементом – через 28 суток.

При испытании на водонасыщение образцы, предназначенные для применения в районах со среднемесячной температурой самого холодного месяца минус 20 °С и ниже, подвергают полному водонасыщению, а из укрепленных грунтов, предназначенных для применения в районах со среднемесячной температурой самого холодного месяца выше минус 10 °С – капиллярному.

Перед испытанием на сжатие образцы выдерживают при температурах 50 °С и 20 °С два часа на воздухе.

Сформировавшиеся образцы испытывают в соответствии с ГОСТ 12801 на прочность при сжатии в сухом и водонасыщенном состоянии, на растяжение при изгибе, определяют водонасыщение и набухание.

Морозостойкость укрепленных грунтов определяют в соответствии с приложением Г.

Приложение Ж
(рекомендуемое)

Ориентировочный расход вяжущих

Таблица Ж.1 – Вяжущие органические

| Грунты | Расход органического вяжущего | |
|--|-------------------------------|---|
| | жидкого нефтяного битума | битумной эмульсии (по содержанию битума), вспененного битума |
| Крупнообломочные оптимального состава, пески крупные и средние | $\frac{3-5}{66-110}$ | $\frac{3-5}{66-110}$ |
| Крупнообломочные неоптимального состава, пески мелкие, пылеватые | $\frac{4-6}{88-130}$ | $\frac{4-6}{88-130}$ |
| Супеси тяжелые, суглинки легкие | $\frac{5-8}{110-180}$ | $\frac{5-7}{110-160}$ |
| Суглинки тяжелые, глины песчаные и пылеватые | $\frac{8-10}{180-220}$ | – |
| Примечание – Расход вяжущих материалов указан: в числителе в % от массы смеси, в знаменателе в кг/м ³ . | | |

Таблица Ж.2 – Вяжущие минеральные

| Грунты | Расход минеральных вяжущих материалов | | | |
|--|---------------------------------------|-------------------------|-------------------------------------|-----------------------|
| | Портландцемент, шлакопортландцемент | | Известь | |
| | Покрытие или верхний слой основания | Нижний слой основания | Покрытие или верхний слой основания | Нижний слой основания |
| Крупнообломочные оптимального состава, пески крупные и средние | $\frac{4-8}{80-180}$ | $\frac{3-6}{60-120}$ | $\frac{3-6}{60-120}$ | $\frac{3-4}{60-80}$ |
| Крупнообломочные неоптимального состава, пески мелкие, пылеватые | $\frac{6-12}{100-210}$ | $\frac{4-8}{70-140}$ | – | – |
| Супеси, суглинки легкие | $\frac{8-12}{160-240}$ | $\frac{4-7}{80-140}$ | $\frac{6-8}{100-140}$ | $\frac{4-6}{70-100}$ |
| Суглинки тяжелые | $\frac{11-14}{200-250}$ | $\frac{8-12}{150-220}$ | $\frac{7-8}{120-150}$ | $\frac{5-6}{80-100}$ |
| Глины песчаные и пылеватые | $\frac{13-15}{230-270}$ | $\frac{10-12}{180-220}$ | $\frac{8-10}{140-170}$ | $\frac{6-8}{100-140}$ |
| Примечание – Расход вяжущих материалов указан: в числителе в % от массы смеси, в знаменателе в кг/м ³ . | | | | |

Библиография

- [1] СН 25–74 Инструкция по применению грунтов, укрепленных вяжущими материалами, для устройства оснований и покрытий автомобильных дорог и аэродромов
- [2] Руководство по грунтам и материалам, укрепленным неорганическими вяжущими, М., 2003.
- [3] Руководство по грунтам и материалам, укрепленным органическими вяжущими, М., 2003.
- [4] ТУ 38-10742-84
- [5] ТУ 38-403139-81
- [6] ТУ 38-101253-77
- [7] ТУ 6-14-625-88
- [8] ТУ 6-14-625-80
- [9] ТУ 6-01-24-63-82
- [10] ТУ 6-02-696-76
- [11] ТУ 13-0281036-05-89
- [12] ТУ 13-390000.1-22-86
- [13] ТУ 18-780-78
- [14] ТУ 18/2-49-83
- [15] ТУ 38-3016-78
- [16] ТУ 38-401-221-78
- [17] ТУ 38-17-55-80
- [18] ТУ 48-0114-19-90
- [19] ОСТ 18-114-73
- [20] ОСТ 38-01182-80

ОКС 93.080.10

Вид работ 25.4 по приказу Минрегиона России от 30 декабря 2009 г. № 624.

Ключевые слова: дорожное основание, щебень, основание из укрепленных грунтов

Издание официальное
Стандарт организации
Автомобильные дороги
УСТРОЙСТВО ОСНОВАНИЙ ДОРОЖНЫХ ОДЕЖД
Часть 2
Строительство оснований из укрепленных грунтов
СТО НОСТРОЙ 2.25.30-2011

Тираж 400 экз. Заказ № 236/05/12

*Подготовлено к изданию в ООО Издательство «БСТ»
107996, Москва, ул. Кузнецкий мост, к. 688; тел./факс: (495) 626-04-76; e-mail: bstmag@online.ru
Отпечатано в типографии «Интеллект»*