

НАЦИОНАЛЬНОЕ ОБЪЕДИНЕНИЕ СТРОИТЕЛЕЙ

**Стандарт организации
СРО НП «МОД «СОЮЗДОРСТРОЙ»**

Автомобильные дороги

**СТРОИТЕЛЬСТВО ЗЕМЛЯНОГО
ПОЛОТНА
АВТОМОБИЛЬНЫХ ДОРОГ**

Часть 6

**Возведение земляного полотна в зоне вечной
мерзлоты**

**СТО 017 НОСТРОЙ 2.25.28 – 2013
(СТО 60452903 СОЮЗДОРСТРОЙ 2.1.1.1.3.06 – 2013)**

ИЗДАНИЕ ОФИЦИАЛЬНОЕ

Москва 2013

**Выписка из ПРОТОКОЛА № 1 от 21 февраля 2013 года
Очередного (годового) общего собрания членов Саморегулируемой
организации Некоммерческого партнерства «Межрегиональное
объединение дорожников «СОЮЗДОРСТРОЙ»**

г. Москва

«21» _февраля_2013 года

**ПОВЕСТКА ДНЯ
Очередного (годового) общего собрания членов Саморегулируемой
организации Некоммерческого партнерства «Межрегиональное
объединение дорожников «СОЮЗДОРСТРОЙ»**

5. Утверждение Стандартов Саморегулируемой организации
Некоммерческое партнерство «Межрегиональное объединение дорожников
«СОЮЗДОРСТРОЙ»;

ПО ПЯТОМУ ВОПРОСУ ПОВЕСТКИ ДНЯ: Утверждение Стандартов
Саморегулируемой организации Некоммерческое партнерство
«Межрегиональное объединение дорожников «СОЮЗДОРСТРОЙ».

СЛУШАЛИ Хвоинского Леонида Адамовича: По предложениям
инициативных профессиональных сообществ и СРО была разработана и
принята Советом Национального объединения строителей Программа
стандартизации НОСТРОЙ, в которую входят более 200 стандартов и
рекомендаций, необходимых саморегулируемым организациям для
реализации Приказа Минрегиона России от 30.12.2009 г. № 624, 67
стандартов и рекомендаций выносятся на рассмотрение Общим Собранием
(Приложение).

Документы рекомендованы для принятия Комитетом по техническому
регулированию при Совете Партнерства СРО НП «МОД
«СОЮЗДОРСТРОЙ» (Протокол № 3 от 07.06.12г. и протокол № 6 от
19.02.13 г.) и Советом Партнерства (Протокол № 26 от 17.09.12г. и протокол
№ 5 от 20.02.13г.).

В целях повышения качества и безопасности строительства
Хвоинский Л.А. предложил принять стандарты и рекомендации НОСТРОЙ
(Приложение) в качестве стандартов и рекомендаций Партнерства, а также
утвердить «метод прямого применения» в соответствии с Рекомендациями
по видам применения, оформлению и обозначению стандартов НОСТРОЙ в
саморегулируемых организациях (Письмо №02-1797/12 от 25.09.12).

Голосовали:

За – 266 голосов, против – нет, воздержался – нет.

Решение принято.

Стандарт организации
СРО НП «МОД «СОЮЗДОРСТРОЙ»

Автомобильные дороги

**СТРОИТЕЛЬСТВО ЗЕМЛЯНОГО
ПОЛОТНА
АВТОМОБИЛЬНЫХ ДОРОГ**

Часть 6

**Возведение земляного полотна в зоне вечной
мерзлоты**

**СТО 017 НОСТРОЙ 2.25.28 – 2013
(СТО 60452903 СОЮЗДОРСТРОЙ 2.1.1.1.3.06 – 2013)**

Издание официальное

СРО НП «МОД «СОЮЗДОРСТРОЙ»

Москва 2013

Предисловие

- | | | |
|---|--|---|
| 1 | ПОДГОТОВЛЕН И
ПРЕДСТАВЛЕН НА
УТВЕРЖДЕНИЕ | Саморегулируемая организация
некоммерческое партнерство
«Межрегиональное объединение
дорожников «СОЮЗДОРСТРОЙ» |
| 2 | УТВЕРЖДЕН И
ВВЕДЕН В ДЕЙСТВИЕ | Решением Общего собрания
СРО НП «МОД «СОЮЗДОРСТРОЙ»
От 21 февраля 2013 года, протокол № 1 |
| 3 | ВВЕДЕН | Взамен СТО СОЮЗДОРСТРОЙ 2.1.1.1.2.6-
2012
Настоящий стандарт прямого применения
стандарту Национального объединения
строителей СТО НОСТРОЙ 2.25.28-2011 |

© Национальное объединение строителей, 2013

© НП «МОД «СОЮЗДОРСТРОЙ», 2013

*Распространение настоящего стандарта осуществляется в соответствии
с действующим законодательством и с соблюдением правил,
установленных СРО НП «МОД «СОЮЗДОРСТРОЙ»*

Содержание

Введение	IV
1 Область применения	1
2 Нормативные ссылки	1
3 Термины и определения.	3
4 Требования к конструкциям и материалам	6
5 Общие положения по возведению земляного полотна в зоне вечной мерзлоты	17
6 Правила производства работ	19
7 Контроль качества работ и приемка выполненных работ	33
Приложение А (рекомендуемое)	35
Приложение Б (рекомендуемое)	36
Библиография	37

Введение

Настоящий стандарт разработан в соответствии с Программой стандартизации Национального объединения строителей, утвержденной Решением Совета Национального объединения строителей от 20 апреля 2011 года.

Стандарт направлен на реализацию в Национальном объединении строителей Градостроительного кодекса Российской Федерации, Федерального закона от 27 декабря 2002 г. № 184-ФЗ «О техническом регулировании», Федерального закона от 30 декабря 2009 г. № 384-ФЗ «Технический регламент о безопасности зданий и сооружений» и иных законодательных и нормативных актов, действующих в области градостроительной деятельности.

Автор: *канд. техн. наук Е.С. Пшеничникова* (ОАО Союздорнии).

Работа выполнена под руководством *докт. техн. наук, проф. В.В. Ушакова* (МАДИ) и *канд. техн. наук Л.А. Хвоинского* (СРО НП «МОД «СОЮЗДОРСТРОЙ»).

СТАНДАРТ НАЦИОНАЛЬНОГО ОБЪЕДИНЕНИЯ СТРОИТЕЛЕЙ

**СТРОИТЕЛЬСТВО ЗЕМЛЯНОГО ПОЛОТНА
АВТОМОБИЛЬНЫХ ДОРОГ**

Часть 6

Возведение земляного полотна в зоне вечной мерзлоты

Roads

Construction of the road subgrade

Part 6. The construction of subgrade in permafrost

1 Область применения

Настоящий стандарт организации распространяется на автомобильные дороги и устанавливает правила проведения работ и контроля качества при возведении земляного полотна в зоне вечной мерзлоты.

2 Нормативные ссылки

В настоящем стандарте использованы ссылки на следующие нормативные документы и техническую документацию:

ГОСТ 9.048-89 Изделия технические. Методы лабораторных испытаний на стойкость к воздействию плесневых грибов

ГОСТ 9.707-81 Единая система защиты от коррозии и старения. Материалы полимерные. Методы ускоренных испытаний на климатическое старение

ГОСТ 9.708-83 Единая системы защиты от коррозии и старения. Пластмассы. Методы испытаний на старение при воздействии естественных и искусственных климатических факторов

СТО НОСТРОЙ 2.25.28-2011

ГОСТ 12.1.005-88 Система стандартов безопасности труда. Общие санитарно-гигиенические требования к воздуху рабочей зоны

ГОСТ 166-89 Штангенциркули. Технические условия

ГОСТ 4650-80 Методы определения водопоглощения

ГОСТ 5180-84 (2005) Грунты. Методы лабораторного определения физических характеристик

ГОСТ 7502-98 Рулетки измерительные металлические

ГОСТ 10060.1-95 Бетоны. Базовый метод определения морозостойкости

ГОСТ 11262-80 Пластмассы. Метод испытания на растяжение

ГОСТ 11358-89 Полотна текстильные нетканые. Правила приемки и методы отбора образцов

ГОСТ 12536-79 Грунты. Методы лабораторного определения гранулометрического (зернового) и микроагрегатного состава

ГОСТ 13518-68 Пластмассы. Метод определения стойкости полиэтилена к растрескиванию под напряжением

ГОСТ 15902.3-79 Полотна текстильные нетканые. Методы определения прочности

ГОСТ 16350-80 Климат СССР. Районирование и статистические параметры климатических факторов для технических целей

ГОСТ 16782-92 Пластмассы. Метод определения температуры хрупкости при ударе

ГОСТ 17177-94 Материалы и изделия строительные теплоизоляционные. Методы испытаний

ГОСТ 22733-2002 Грунты. Методы лабораторного определения максимальной плотности

ГОСТ 24847-81 Методы определения глубины сезонного промерзания

ГОСТ 25100-95 Грунты. Классификация

ГОСТ 26262-84 Методы определения глубины сезонного оттаивания

ГОСТ 30256-94 Материалы и изделия строительные. Метод определения теп-

лопроводности цилиндрическим зондом

ГОСТ Р 51802-2001 Методы испытаний на стойкость к воздействию агрессивных и других специальных сред машин, приборов и других технических изделий

ГОСТ Р 52608-2006 Материалы геотекстильные. Методы определения водопроницаемости

СТО НОСТРОЙ 2.25.23-2011 Строительство земляного полотна для автомобильных дорог. Часть 1. «Механизация земляных работ при сооружении земляного полотна автомобильных дорог»

СТО НОСТРОЙ 2.25.25-2011 Строительство земляного полотна для автомобильных дорог. Часть 3. «Работы земляные при отрицательной температуре воздуха (зимнее время)»

СНиП 2.05.02-85 Автомобильные дороги

СНиП 3.06.03-85. Автомобильные дороги

Примечание – При пользовании настоящим стандартом целесообразно проверить действие ссылочных стандартов в информационной системе общего пользования – на официальных сайтах национального органа Российской Федерации по стандартизации и НОСТРОЙ в сети Интернет или по ежегодно издаваемым информационным указателям, опубликованным по состоянию на 1 января текущего года. Если ссылочный документ заменен (изменен), то при пользовании настоящим стандартом следует руководствоваться новым (измененным) документом. Если ссылочный документ отменен без замены, то положение, в котором дана ссылка на него, применяется в части, не затрагивающей эту ссылку.

3 Термины и определения

В настоящем стандарте применены термины в соответствии с ГОСТ, а также следующие термины с соответствующими определениями:

3.1 автозимник: Автомобильная дорога, эксплуатация которой возможна только в зимних условиях, при минусовой температуре.

3.2 автозимник с продленным сроком эксплуатации: Автозимник, обеспе-

чивающий проезд в течение зимнего и части (или всего) летнего периодов года.

3.3 армирование дорожной конструкции: Усиление конструкции насыпи (в том числе откосов) или конструктивного слоя дорожной одежды в результате перераспределения геосинтетическим материалом (армирующим элементом) напряжений, возникающих в грунтовом массиве под действием нагрузок от транспортных средств и собственного веса.

3.4 армирующий элемент: Усиливающий материал, придающий жесткость конструкции.

3.5 бугор пучения: Выпуклая форма криогенного рельефа с ледяным или ледогрунтовым ядром, образующаяся в области многолетнемерзлых пород.

3.6 вечномерзлые грунты (ВМГ, ММГ): Грунты, находящиеся при отрицательной температуре непрерывно не менее трех лет.

3.7 вечная мерзлота (мерзлота): Часть криолитозоны, характеризующаяся отсутствием периодического протаивания.

3.8 верхний горизонт вечной мерзлоты (ВГВМ): Поверхность грунтового массива, длительное время (более трех лет) существующего в мерзлом состоянии.

3.9 влажность грунта оптимальная: Влажность грунта, при которой достигается максимальная плотность при его стандартном уплотнении (ГОСТ 22733).

3.10 геоплита вспененная: Теплоизоляционное изделие, получаемое методом экструзии вспенивающегося синтетического полимера, как правило пенополистирола, применяемое в дорожных конструкциях.

3.11 георешетка объемная: Геосинтетическое изделие, выпускаемое в виде гибкого компактного модуля из пластиковых или геотекстильных лент, соединенных между собой в шахматном порядке посредством линейных швов, и образующего в растянутом положении пространственную ячеистую конструкцию, высота стенок которой соизмерима с размером ячейки.

3.12 геотекстиль: Рулонный геосинтетический материал в виде гибких поло-

тен, полученный методами текстильной промышленности из волокон (филоментов, нитей, лент) с образованием пор размером менее 5 мм.

3.13 деятельный слой: Расположенный у поверхности земли ежегодно оттаивающий слой (сезонно талый слой) при наличии вечномерзлых грунтов.

3.14 зимний период: Период, начинающийся с момента установления устойчивых среднесуточных отрицательных температур воздуха и заканчивающийся с момента устойчивого перехода отрицательных среднесуточных температур через 0 °С.

3.15 криогенная текстура: Пространственное расположение слагающих грунтовый массив элементов (твердых минеральных частиц и включений льда), возникающее при промерзании грунта.

3.16 коэффициент морозного пучения: Отношение высоты поднятия грунта и дорожного покрытия к глубине промерзания земляного полотна и дорожной одежды (%).

3.17 коэффициент уплотнения: Отношение плотности грунта насыпи к максимальной при стандартном уплотнении.

3.18 летний период: Период, начинающийся с момента установления устойчивых среднесуточных положительных температур воздуха и заканчивающийся с момента устойчивого перехода отрицательных среднесуточных температур через 0 °С.

3.19 мерзлые грунты: Грунты с отрицательной температурой, (от 0 °С и ниже), в которых хотя бы часть находящейся в ней воды существует в виде льда.

3.20 насыпь: Инженерное земляное сооружение из насыпного грунта, в пределах которого вся поверхность земляного полотна расположена выше уровня земли (подстилающего грунта).

3.21 рабочий слой земляного полотна: Часть полотна, располагающаяся в пределах земляного полотна от низа дорожной одежды на 2/3 глубины сезонного промерзания, но не менее 1,5 м от поверхности покрытия проезжей части.

3.22 теплоизоляционный материал: Материал, уменьшающий передачу

тепла (в дорожных конструкциях за счет кондуктивного и конвективного теплообмена).

3.23 теплоизоляционный слой: Дополнительный (не несущий) слой основания дорожной одежды, либо слой, устроенный в земляном полотне, служащий для уменьшения теплообмена между дорожной конструкцией (либо ее верхней или нижней частью) и окружающей средой.

4 Требования к конструкциям и материалам

4.1 Грунты земляного полотна

4.1.1 Для сооружения земляного полотна необходимо использовать скальные, крупнообломочные, песчаные и глинистые грунты (по классификации ГОСТ 25100, гранулометрический состав по ГОСТ 12536). Предпочтение следует отдавать грунтам, находящимся в талом состоянии.

4.1.2 Скальные, крупнообломочные и песчаные грунты, а также водостойкие местные материалы (отходы дробильно-сортировочных предприятий, обожженные породы и др.) допускаются для сооружения земляного полотна на всех типах местности без ограничений. Размер мерзлых комьев при возведении насыпей не должен превышать 30 см при уплотнении грунтов решетчатыми катками или трамбующими машинами и 15 см при уплотнении грунтов катками на пневматических шинах и вибрационными.

4.1.3 Талые глинистые грунты, используемые для возведения земляного полотна на местности всех типов по условиям увлажнения (см. приложение А), должны удовлетворять требованиям таблицы 1.

Т а б л и ц а 1

Часть насыпи (глубина слоя от низа дорож- ной одежды)	Тип дорожной одежды	Грунты, применяемые для земляного полотна (с содержа- нием соответственно пылеватых и глинистых частиц), на местности типа (ГОСТ 25100)		
		1	2	3
Верхняя (до 1,5 м)	Капитальный с усовершенство- ванным покры- тием, облегчен- ный	Супеси легкие, суглинки легкие, (не более 35 %, не более 15 %)		Супеси легкие (не более 30 %, не более 10 %)
	Переходный, низший	Супеси, суглинки (не более 50 %, не более 25 %)	Супеси, суглинки (не более 50 %, не более 20 %)	
Нижняя непод- тапливаемая (1,5 – 6,0)	Капитальный с усовершенство- ванным покры- тием, облегчен- ный	Супеси легкие, Суглинки легкие (не более 35 %, не более 20 %)	Супеси легкие (до 35 %, до 15 %)	Супеси легкие (не более 35 %, не более 15 %)
	Переходный, низший	Супеси, суглинки легкие пылева- тые (не более 55 %, не более 25 %)		Супеси легкие, суг- линки легкие (не более 40 %, не более 20 %)
Нижняя под- тапливаемая (1,5 – 6,0)	Капитальный с усовершенство- ванным покры- тием, облегчен- ный	Супеси легкие (не более 35 %, не более 15 %)		
	Переходный, низший	Супеси легкие (не более 35 %, не бо- лее 15 %)	Супеси, суглин- ки (до 70 %)	Супеси лег- кие, суглин- ки легкие (до 40 %, до 20 %)
Примечание – Коэффициент морозного пучения глинистых грунтов в верхней части насыпи не должен превышать 3 %, в нижней – 5 %.				

4.1.4 Наименьший коэффициент уплотнения грунта k_y следует принимать в соответствии с таблицей 2.

Т а б л и ц а 2

Часть насыпи	Тип дорожной одежды	Глубина расположения слоя от низа дорожной одежды, м	Требуемый коэффициент уплотнения грунта k_y земляного полотна в дорожно-климатической подзоне (ГОСТ 22733)		
			I_1	I_2	I_3
Верхняя	Капитальный с усовершенствованным покрытием, облегченный	0 – 0,4	0,97 – 0,96	0,98 – 0,97	1 – 0,98
		0,4 – 1	0,96 – 0,94	0,97 – 0,96	0,98 – 0,97
1 – 1,5		0,94 – 0,93	0,96 – 0,95	0,97 – 0,96	
	Переходный, низший	0 – 0,4	0,94	0,95	0,96
		0,4 – 1	0,93	0,94	0,95
		1 – 1,5	0,90	0,92	0,93
Нижняя неподтапливаемая	Капитальный с усовершенствованным покрытием, облегченный	1,5 – 6,0	0,93 – 0,90	0,94 – 0,92	0,95 – 0,93
		Переходный, низший	1,5 – 6,0	0,90	0,91
Нижняя подтапливаемая	Капитальный с усовершенствованным покрытием, облегченный	1,5 – 6,0	0,96 – 0,93	0,97 – 0,94	0,98 – 0,95
		Переходный, низший	1,5 – 6,0	0,92	0,93

Примечание – Большие значения k_y принимают для цементобетонных покрытий.

4.1.5 Влажность талых глинистых грунтов не должна превышать допустимой при требуемом коэффициенте уплотнения (таблица 3).

Т а б л и ц а 3

Грунт (ГОСТ 25100)	Допустимая относительная влажность грунта W , доли оптимальной, при требуемом коэффициенте уплотнения k_y	
	1,0 – 0,98	0,95 – 0,92
Супесь легкая	0,93	0,95
Суглинок легкий пылеватый	0,92	0,85
Суглинок тяжелый пылеватый	0,90	0,82

Примечание – Оптимальную влажность грунта W_0 ориентировочно можно определить через влажность на границе текучести W_T : супеси легкой – $W_0 = 0,7 W_T$; супеси легкой пылеватой – суглинка тяжелого $W_0 = 0,6 W_T$; глины пылеватой $W_0 = 0,55 W_T$ (ВСН 84-89 [3]).

4.1.6 В дорожно-климатической подзоне I₁ (ОДН 218.046-01 [2]) при отсутствии талых грунтов для земляного полотна, удовлетворяющих требованиям СНиП 2.05.02, допускается использовать мерзлые песчаные и глинистые грунты. Их уплотняют до норм, указанных в таблице 2, после оттаивания в летний период.

4.1.7 Мерзлые песчаные грунты должны иметь характеристики, приведенные в таблице 4. Условия их применения и способы разработки назначают по данным таблицы 5.

Т а б л и ц а 4

Разновидность мерзлого песчаного грунта по степени цементации льдом и льдистости	Суммарная влажность, %	Степень заполнения льдом и незамерзшей водой пор мерзлого грунта, дол.ед.	Коэффициент пористости, дол.ед.	Криогенная текстура	Грунт по степени влажности при оттаивании
Сыпучемерзлый	< 3	0,01 – 0,1	0,48 – 0,63	Отсутствует	Воздушно-сухой
Сухомерзлый	3 – 7	0,01 – 0,1	0,50 – 0,66	Массивная	Мало-влажный
Твердомерзлый, малольдистый	7 – 22	0,10 – 0,8	0,56 – 0,71	Массивная и слоисто-сетчатая	Мало-влажный и влажный
Пластичномерзлый, льдистый	> 22	> 0,80	> 0,71	Слоисто-сетчатая	Водонасыщенный

Т а б л и ц а 5

Разновидность мерзлого песчаного грунта (ГОСТ 25100)	Условия разработки грунта землеройными машинами	Содержание мерзлых комьев крупнее 25 см при разработке грунта, %	Условия применения	Минимальный коэффициент уплотнения		Относительная осадка при оттаивании в насыпи
				В мерзлом состоянии	При оттаивании	
Сыпучемерзлый	Без рыхления	0	По технологическим правилам, установленным для талых грунтов	0,95	0,95	0
Сухомерзлый	Без рыхления	< 50	Размер мерзлых комьев не должен превышать 30 см. Послойное уплотнение решетчатыми или вибрационными катками	0,92	0,95	< 0,05
Твердомерзлый	С предварительным рыхлением или механизированным способом	50 – 80	В смеси с сыпучемерзлым грунтом – в нижней части насыпи; содержание мерзлых комьев размером до 30 см не более 50 %. Послойное уплотнение решетчатыми или вибрационными катками	0,87	0,95	< 12
Пластичномерзлый	Без рыхления	> 80	Только для заготовки в бурты с последующим оттаиванием и просушкой	Не нормируется		

4.1.8 Мерзлые глинистые грунты должны иметь твердую, полутвердую либо тугопластичную консистенцию (ГОСТ 5180), определяемую на основе лабораторных испытаний после их оттаивания. Грунты, обладающие указанной консистенцией, применяют в насыпи ниже рабочего слоя в сочетании с теплоизоляционными и армирующими материалами. В высоких насыпях (выше 6 м) ниже рабочего слоя допускается использовать глинистые грунты с влажностью выше оптимальной (ГОСТ 22733), если предусмотрено их сохранение в замороженном состоянии в течение всего периода эксплуатации дороги.

4.2 Геотекстиль

4.2.1 Характеристики геотекстиля должны удовлетворять требованиям, указанным в таблице 6.

Т а б л и ц а 6

Показатели свойств геотекстиля	Армирование дорожных конструкций			Разделение и защита		Дренирование
	Дороги I – II категории	Дороги III категории	Дороги IV – V категорий, временные дороги	На контакте грунтовых слоев	Эрозионная защита откосов	
Прочность при растяжении, кН/м, не менее (ГОСТ 11358, ГОСТ 15902.3)	40	30	20	10	10	10
Удлинение при одноосном растяжении, %, не более (ГОСТ 11358, ГОСТ 15902.3)	15	15	20	40		40
Коэффициент фильтрации в нормальном плоскости полотна направления, м/сут., не менее (ГОСТ 11358, ГОСТ Р 52608)	10			10		40
Коэффициент фильтрации в плоскости полотна, м/сут., не менее (ГОСТ Р 52608)	10			10		20
Снижение прочности при растяжении (кН/м) за срок службы дорожной конструкции, %, не более (ГОСТ 9.707, ГОСТ 15902.3)	10					

4.3 Теплоизоляционные материалы

4.3.1 Теплоизоляционные материалы, применяемые в дорожных конструкци-

ях, должны:

- сохранять теплоизолирующие свойства и прочность под воздействием влаги, температуры и агрессивных вод в течение всего периода эксплуатации дороги (испытания кернов по ГОСТ 17177, ГОСТ 30256);

- быть морозостойкими и устойчивыми к морозобойному растрескиванию (ГОСТ 10060.1);

- быть биостойкими (ГОСТ 12.1.005);

- быть нетоксичными (ГН 2.2.5.1313-03 [5]);

- обладать технологичностью в работе (размеры плит, удобные в работе, не более 2,4×0,6 м, обеспечивающие возможность скрепления плит между собой, например, имеющие ошпунтованные края);

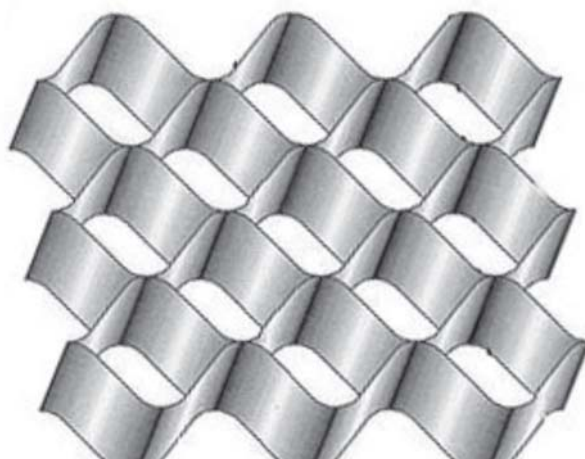
- обладать характеристиками, приведенными в таблице 7.

Т а б л и ц а 7

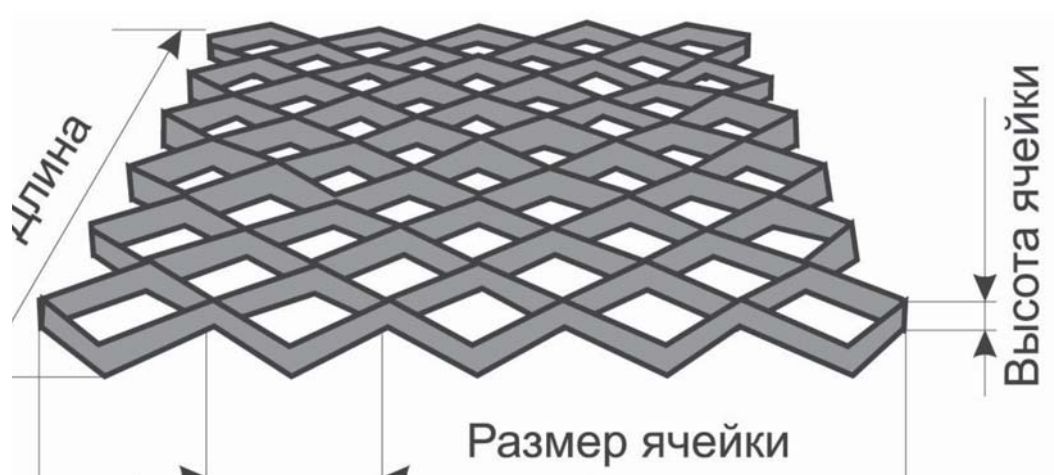
Не более		Не менее	
Водопоглощение, % (ГОСТ 17177)	Теплопроводность, Вт/(м·К) (ГОСТ 30256)	Сопrotивление сжа- тию при 10 % ли- нейной деформации, МПа (ГОСТ 17177)	Предел прочности при статическом изгибе, МПа (ГОСТ 17177)
0,45	0,032	0,40	0,6
Примечание – Теплопроводность применяемых теплоизолирующих материалов при соответствующем обосновании может превышать указанную до 50 %.			

4.4 Объемные георешетки

4.4.1 Объемные георешетки (рисунок 1), выполненные из пластиковых лент, применяемые в дорожных конструкциях в зоне вечной мерзлоты в качестве армирующего элемента и образующие совместно с заполнителем армирующий слой насыпи, а также в конструкции укреплении откоса, должны соответствовать требованиям таблиц 8, 9.



а) объемная георешетка, выполненная из пластиковых лент, в изометрии



б) схема растяжения объемной георешетки

Рисунок 1 – Секция объемной георешетки без заполнителя в растянутом состоянии

Т а б л и ц а 8 – Требования к внешнему виду объемной георешетки, выполненной из пластиковых лент

Наименование показателя	Норма	Метод испытания
Внешний вид поверхности ленты	Текстурированная. Не допускаются: разрывы, складки, трещины, пузыри, вздутия; посторонние включения размером более 1 мм	Визуально
Внешний вид сварного шва	Все сварные швы должны быть проварены; шов должен быть ровным, без прожженных мест и непроплавов, без отклонения от перпендикулярности шва. Ленты должны быть сварены ровно, без смещения лент друг относительно друга	Визуально

Т а б л и ц а 9

Наименование показателя	Норма		Метод испытания
	без перфорации	с перфорацией	
Толщина ленты, мм	1,5 ± 15 %		При помощи штангенциркуля по ГОСТ 166
Степень перфорации, %	Не нормируют	10 – 20	
Нагрузка при пределе текучести в продольном направлении, кН/м, не менее	20,0	6,5	По ГОСТ 11262 (образец – полоска 50×200 мм, скорость (50 ± 5)мм/мин)
Прочность ленты при разрыве в продольном направлении, кН/м, не менее	18	не нормируют	По ГОСТ 11262 (образец – полоска 50×200 мм, скорость (50 ± 5)мм/мин)
Стойкость к растрескиванию, ч, не менее	300		По ГОСТ 13518
Водопоглощение после выдержки в воде при температуре (60 ± 2)°С, в течение 100 ч, %, не более	0,5		По ГОСТ 4650
Грибостойкость, балл, не выше	2		ГОСТ 9.048
Температура хрупкости, °С, не выше	Минус 70		ГОСТ 16782

Требование к эластичности при низких температурах: по ГОСТ 16350 при температуре не выше минус 25 °С секция объемной георешетки должна вручную растягиваться до нормативной площади, при этом не должно быть растрескивания и разрывов по шву.

4.4.2 Объемные георешетки, выполненные из геотекстильных лент, применяют для армирования насыпей. Требования к геотекстильным лентам, используемым для изготовления георешеток, сведены в таблице 10.

Т а б л и ц а 10

Наименование параметра, ед. изм.	Норматив	Метод испытания
Химическая основа материала	Полиамид (или полиэфир)	–
Поверхностная плотность, г/ м ² , не менее	300	ГОСТ 15902.3
Разрывная нагрузка сухих и водонасыщенных образцов 50×200 мм, кГ/5 см, - в продольном направлении, не менее - в поперечном направлении, не менее	350 350	ГОСТ 15902.3
Относительное удлинение при разрыве, %, в продольном и поперечном направлениях, не более	32	ГОСТ 15902.3
Промежуточное удлинение в продольном направлении при 25 %-ном нагружении от разрушающей нагрузки, %, не более	10	ГОСТ 15902.3
Фильтрационные характеристики: фильтрационная способность, мкм, не более скорость фильтрации, м/сут., не менее	250 40	ГОСТ Р 52608
Температура хрупкости, °С, не менее	– 60	ГОСТ 16782
Химстойкость в агрессивных средах, час, (при снижении разрывной нагрузки ≤ 25 %)	3500(+ 80 °С) 5000(+ 60 °С)	+ 80 °С, рН=3 (рН=11), общая концентрация солей до 30 г/л (ГОСТ Р 51802)
Стабильность разрывной нагрузки при климатических испытаниях, %, не менее: - атмосферное воздействие, - в контакте с грунтом	70 90	В течение 1 календарного года (ГОСТ 9.708)

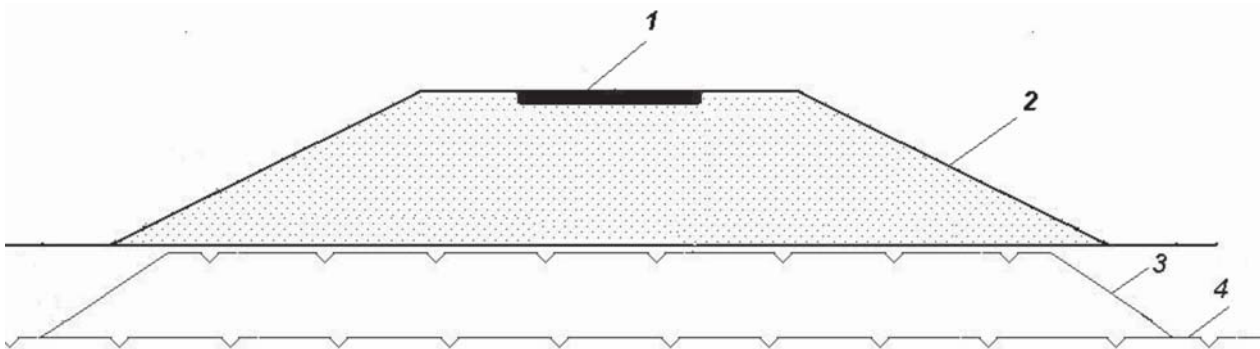
Прочность на разрыв нитей для сшивания секций и лент для связывания секций должна быть не меньше прочности стенок георешетки.

4.4.3 Материал, используемый при производстве объемных георешеток, должен быть нетоксичен для персонала и экологически безвреден (ГН 2.2.5.1313-03 [5]);

5 Общие положения по возведению земляного полотна в зоне вечной мерзлоты

5.1 Строительство в зоне вечной мерзлоты осуществляют в соответствии с выбранным принципом проектирования.

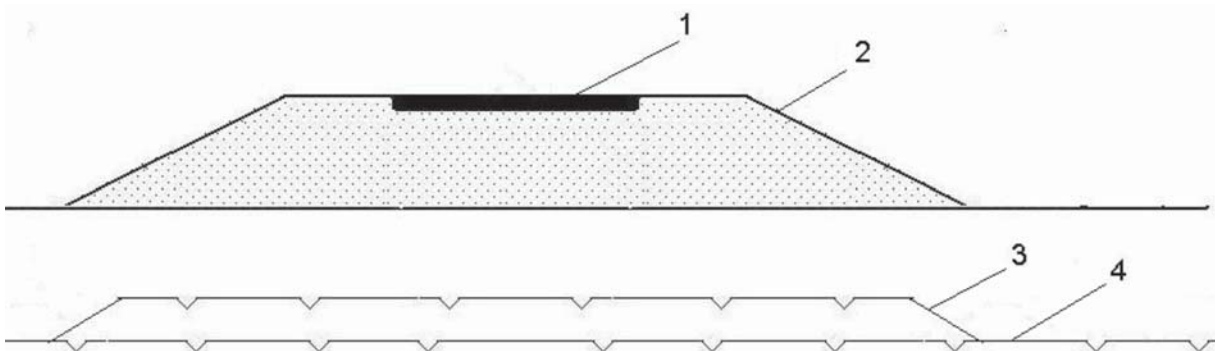
Первый принцип – обеспечение поднятия верхнего горизонта вечной мерзлоты не ниже подошвы насыпи и сохранение его на этом уровне в течение всего периода эксплуатации дороги (см. рисунок 2).



1 – покрытие; 2 – насыпь; 3, 4 – верхняя граница вечной мерзлоты после сооружения насыпи и в естественном состоянии, соответственно

Рисунок 2 – Схема дорожной конструкции, запроектированной по первому принципу

Второй принцип – допущение оттаивания грунтов в основании насыпи в период эксплуатации дороги с учетом допустимой осадки земляного полотна (см. рисунок 3).



1 – покрытие; 2 – насыпь; 3, 4 – верхняя граница вечной мерзлоты после сооружения насыпи и в естественном состоянии, соответственно

Рисунок 3 – Схема дорожной конструкции, запроектированной по второму принципу

СТО НОСТРОЙ 2.25.28-2011

Третий принцип – обеспечение предварительного оттаивания и осушения грунтов основания.

5.2 На участках, где земляное полотно запроектировано по первому принципу, запрещается изменять сроки работ, установленные проектом производства работ. Изменения, необходимость которых возникает в процессе строительства (производство работ в летний период), могут быть допущены после согласования с организацией, разработавшей проект.

Примечание – Основной объем земляных работ должен быть выполнен в зимнее время в целях максимального использования естественного холода для промораживания грунтов в основании.

5.3 В летний период необходимо:

- довести характеристики земляного полотна, отсыпанного в зимний период, до требуемых значений плотности (таблица 2) и геометрических размеров путем уплотнения грунта тела насыпи, планировки откосов и укрепительных работ;

- заготовить грунт, в том числе гидромеханизированным способом, для работ в зимний период;

- выполнить укрепительные и отделочные работы на искусственных сооружениях.

5.4 В зимний период необходимо:

- произвести подготовительные работы, в том числе построить автозимники, подготовить грунтовые карьеры для разработки грунта зимой и в следующий зимний период;

- произвести буровзрывные работы на участках с мерзлыми грунтами, которые при оттаивании переходят в текучее состояние (см. СТО НОСТРОЙ 2.25.23);

- соорудить временные землевозные дороги между карьером и трассой.

6 Правила производства работ

6.1 Подготовительные работы

6.1.1 В состав подготовительных работ входят:

- создание геодезической разбивочной основы;
- расчистка дорожной полосы и карьеров от леса, кустарника, снега;
- удаление мохорастительного покрова с карьеров;
- строительство подъездных дорог к карьерам.

6.1.2 Сроки выполнения подготовительных работ назначают в зависимости от типа местности и принятого принципа проектирования земляного полотна.

На участках, где земляное полотно запроектировано по первому и второму принципу, лес, кустарник, бугры пучения удаляют только в зимний период на ширину основания насыпи, при этом сохраняют снежные отложения до 20 см. Запрещается корчевать пни на просеке.

Не допускается устройства просеки «в задел». Мохорастительный покров в основании насыпи и в пределах охранной зоны (ориентировочно до 50 м по обе стороны от оси трассы), должен быть сохранен.

6.1.3 В качестве подъездных дорог к карьерам зимой используют автозимники, а в летнее время – автозимники с продленными сроками эксплуатации или временные дороги с шириной насыпи 8 м и высотой не менее 0,6 м.

6.1.4 Перед началом основных земляных работ выполняют обследование района проложения трассы для уточнения условий и технологических особенностей производства работ.

При обследовании определяют:

- места укладки снега, удаляемого с поверхности карьеров;
- влажность грунтов в карьерах.

6.1.5 На основе данных, полученных в результате обследования, в проекте производства работ (ППР) уточняют сроки и порядок удаления снега с поверхности карьеров.

6.1.6 Водоотводные каналы (нагорные и осушительные) допускается устраивать в грунтах I – II категории просадочности (таблица 11). В грунтах с более высокой категорией просадочности водоотводные каналы следует устраивать на основе индивидуального проектирования, с применением теплоизоляционных материалов, толщина которых назначается теплофизическим расчетом.

Т а б л и ц а 11

Категории просадочности грунтов при оттаивании	Относительная просадочность, дол. ед.
I – непросадочные	0 – 0,01
II – малопросадочные	0,01 – 0,1
III – просадочные	0,1 – 0,4
IV – сильнопросадочные	0,4 – 0,6
V – чрезмернопросадочные	0,6 – 1,0

6.2 Земляное полотно из крупнообломочных и песчаных грунтов

6.2.1 Насыпь, проектируемую по первому принципу, следует возводить в зимнее время после промерзания грунта на глубину не менее 0,3 м. Нижние слои отсыпают на высоту до 0,5 м способом «от себя», а последующие – продольным. Насыпь следует сооружать на полную высоту в одну или две стадии: часть отсыпают зимой на промерзшее основание (первая) и затем доводят до проектной отметки летом (вторая). В две стадии насыпь сооружают преимущественно при использовании второго принципа проектирования.

При использовании первого принципа проектирования при отсыпке в две стадии сроки второй стадии определяют исходя из условия сохранения грунта под насыпью в мерзлом состоянии. Эти сроки устанавливаются теплотехническими расчетами в процессе проектирования и соответствуют времени, необходимому для оттаивания слоя насыпи, отсыпанного на первой стадии.

6.2.2 Насыпь, проектируемая по второму принципу проектирования, должна быть отсыпана до проектных отметок к сроку, когда оттаивание грунтов основания достигнет расчетной (допустимой) глубины, установленной при проектировании.

Работы выполняют в зимний или весенне-летний период, либо поэтапно (нижняя часть насыпи отсыпается в зимний период, верхняя – в летний).

6.2.3 При использовании для возведения насыпи сухо- и твердомерзлых грунтов (таблица 4) на второй стадии предусматривают дополнительное уплотнение нижней части насыпи в теплый период вибрационными катками. В районах с островным распространением мерзлоты при отсыпке насыпей в зимний период тальми грунтами время от их разработки до окончания уплотнения не должно превышать: при температуре воздуха до минус 10 °С – 1,5 ч, минус 10 °С – 20 °С – 1ч, минус 20 °С – 30 °С – 0,5 ч.

6.2.4 Насыпь из крупнообломочных или песчаных грунтов возводят послойно на полную высоту с разравниваем и уплотнением.

6.2.5 Насыпь на косогоре возводят с соблюдением следующего правила: первый слой отсыпают способом «от себя» с одновременным устройством дренажной присыпки и разравниваем грунта бульдозером.

6.3 Земляное полотно из глинистых грунтов

6.3.1 Выемки в глинистых грунтах в соответствии с проектом производства работ (ППР) разрабатывают следующими способами:

- рыхлением мерзлого грунта взрывами с последующей разработкой экскаваторами в отвал или с погрузкой в транспортные средства (см. СТО НОСТРОЙ 2.25.23);

- взрывами грунта на выброс или сброс с доработкой экскаваторами и бульдозерами;

- послойной разработкой грунта по мере его естественного оттаивания на глубину 15 – 20 см и перемещением его бульдозерами в отвал или кавальеры для последующей погрузки экскаваторами в транспортные средства.

Способ разработки грунта назначают в процессе составления ППР.

6.3.2 Выемки глубиной до 2 м разрабатывают по поперечной схеме, а более 2 м – по продольно-участковой схеме. Аналогичным способом разрабатывают полувыемки на неустойчивых склонах.

6.3.3 Выемки в льдонасыщенных грунтах устраивают взрывным методом с укладкой теплоизолирующего материала на откосы сразу же после завершения земляных работ.

6.3.4 На участках с благоприятными грунтово-гидрогеологическими условиями (сухие места) земляное полотно возводят в соответствии со СНиП 3.06.03.

6.3.5 Грунт земляного полотна уплотняют, как правило, катками на пневматических шинах, применяя легкие катки (массой до 10 т) для подкатки и тяжелые (от 25 т до 50 т) – для окончательного уплотнения, соблюдая требования СНиП 3.06.03. Целесообразно использование виброуплотнения и трамбования (см. СТО НОСТРОЙ 2.25.23). Необходимое количество проходов катка зависит от принятой нормы плотности, влажности грунта и определяется пробным уплотнением. После возведения земляного полотна откосы крутизной менее 1:3 необходимо доуплотнять легкими катками (массой до 10 т) с перемещением их по круговой схеме перпендикулярно оси насыпи, а более крутые откосы – планировщиками-уплотнителями.

6.4 Земляное полотно из местных грунтов, возводимое способом промораживания

6.4.1 Насыпь из глинистых грунтов в нижней части отсыпают слоями от 0,25 до 0,3 м по мере полного промерзания каждого слоя.

6.4.2 Насыпь необходимо возводить в следующем технологическом порядке:

- в осенний период бульдозером повышенной проходимости удаляют мохорастительный покров на ширину подошвы насыпи;

- при установлении среднесуточных температур воздуха ниже 0 °С систематически расчищают дорожную полосу от снега бульдозером, обеспечивая промерзание грунта основания на глубину не менее 1,0 м;

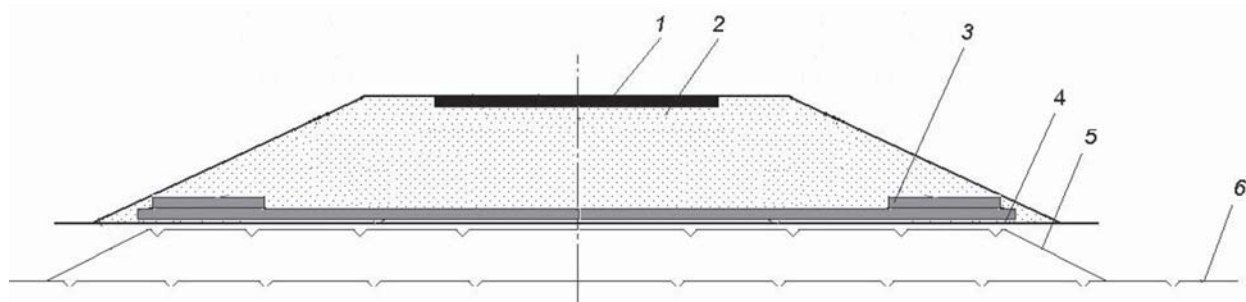
- доставляют глинистый грунт автомобилями-самосвалами, отсыпают продольным способом на промерзшее основание, разравнивают, уплотняют катком на пневматических шинах; таким образом устраивают все слои глинистой части насыпи с их промораживанием.

6.5 Земляное полотно с теплоизоляционным слоем

6.5.1 В качестве теплоизоляционного материала как правило используют вспененные геоплиты (рисунок 4).

В состав технологического процесса по устройству теплоизоляционных слоев дорожной конструкции входят следующие операции:

- устройство выравнивающего слоя;
- укладка геоплит;
- устройство защитного слоя.



1 – дорожная одежда; 2 – насыпь; 3 – вспененные геоплиты; 4 – выравнивающий слой под вспененными геоплитами; 5 – положение верхнего горизонта вечной мерзлоты после сооружения насыпи; 6 – положение верхнего горизонта вечной мерзлоты, до сооружения насыпи

Рисунок 4 – Дорожная конструкция с теплоизоляционным слоем, включающим вспененные геоплиты

6.5.2 Устройство выравнивающего слоя включает транспортировку, распределение, профилирование и уплотнение песка. Поверхность выравнивающего слоя перед укладкой на нем вспененных геоплит должна быть очищена от посторонних предметов и снега.

6.5.3 Выравнивающий слой должен соответствовать требуемым характеристикам ровности и плотности в соответствии со СНиП 3.06.03 и принят по акту на скрытые работы. Выравнивающий слой, как правило, имеет переменную толщину, определяемую микрорельефом поверхности. Минимальная толщина слоя над выступами микрорельефа должна быть не менее 5 см в плотном теле.

6.5.4 В выравнивающем слое в основании вспененных геоплит не должно быть мерзлых комьев, поэтому необходимо обеспечить своевременную заготовку

песка, пригодного для этой цели. Следует использовать либо талый песок, извлеченный из середины бурта и транспортированный автомашинами с утеплителем, либо сыпучемерзлый (см. таблицу 4).

Если песок, удовлетворяющий требованиям 6.5.4, отсутствует, то допускается выполнять защитный слой из мерзлокомковатого грунта или щебня, но в этом случае расчетную толщину вспененных геоплит необходимо увеличить на 2 см.

Отсыпанный выравнивающий слой планируют бульдозером или автогрейдером.

6.5.5 Укладка вспененных геоплит начинается с разметки выравнивающего слоя, для чего используются трассировочный шнур, рулетка и штыри.

Вспененные геоплиты укладывают вручную бригады рабочих. Геоплиты следует укладывать таким образом, чтобы поперечные швы в соседних рядах геоплит располагались вразбежку (рисунок 5).

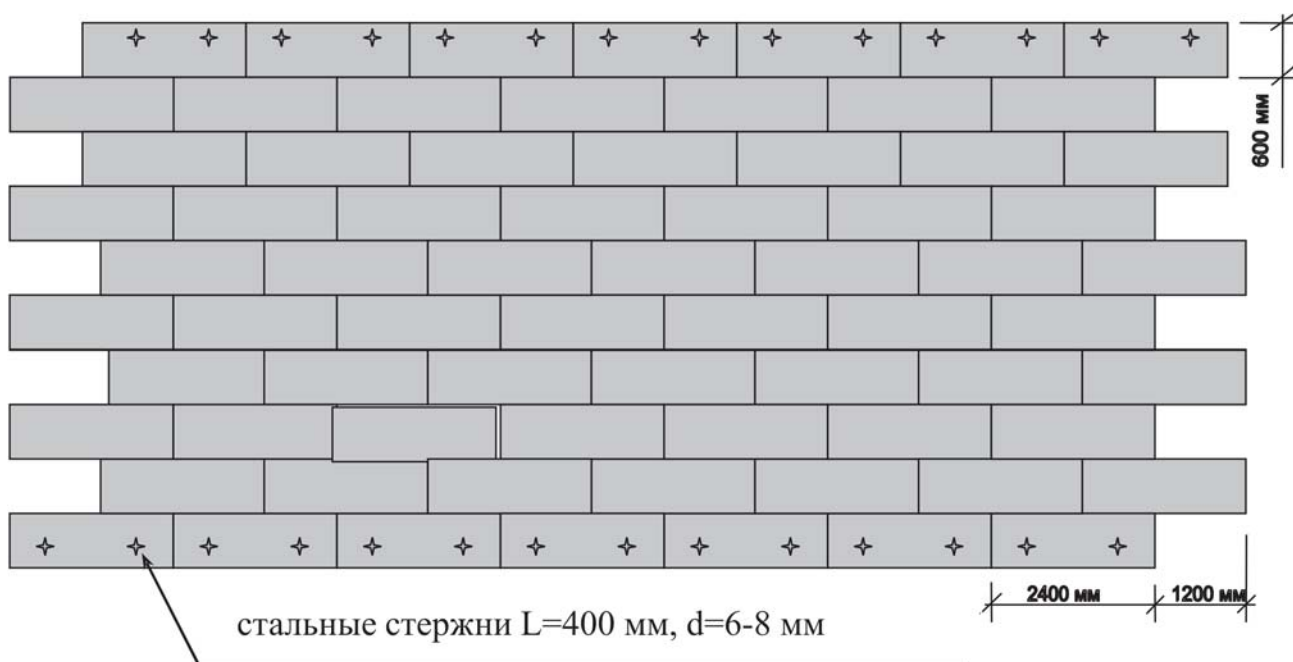


Рисунок 5 – Раскладка вспененных геоплит в теплоизоляционном слое

Под откосной частью вспененные геоплиты укладывают, как правило, в два слоя. При этом швы нижележащего слоя вспененных геоплит необходимо перекрывать вышележащими геоплитами.

При укладке необходимо обеспечить равномерное опирание всей поверхности вспененной геоплиты на выравнивающий слой. Если в процессе укладки опирания всей поверхности геоплиты не произошло, то плиту следует поднять и подсыпать песок, выравнивая основание плиты.

Вспененные геоплиты крайних рядов скрепляют с соседними двумя стальными стержнями П-образной формы диаметром от 6 до 8 мм, длиной от 30 до 50 см, в соответствии со схемой раскладки геоплит.

6.5.6 Устройство теплоизоляционного слоя следует выполнять в холодное время года при температуре воздуха ниже 0 °С при отсутствии метели, шквальных и штормовых ветров.

Теплоизоляционный слой должен быть принят по акту на скрытые работы.

6.5.7 Устройство защитного слоя включает транспортировку, распределение, профилирование и уплотнение песка.

Если защитный слой выполняет согласно проекту функции дренирующего слоя, песок должен иметь коэффициент фильтрации в соответствии с расчетным не ниже 2 м/сут. (ГОСТ 5180).

Толщина защитного слоя должна быть не менее 30 см в плотном теле.

Защитный слой отсыпают методом «от себя». Проезд строительной техники по вспененным геоплитам не допускается.

Запрещается проход строительной техники по защитному слою толщиной менее 30 см в плотном теле в процессе производства работ.

6.5.8 Распределение песка производят бульдозером, контролируя толщину слоя нивелированием. Автогрейдером производят профилирование поверхности песка за 1 – 2 прохода по одному следу. Уплотнение производят гладковальцовым катком.

6.5.9 Насыпь на участках с мелкими буграми пучения (до 30 см) следует возводить, увязывая все виды работ по времени и стадийности. На первой стадии устраивают выравнивающий слой на высоту бугра пучения, укладывают теплоизоляционный материал и засыпают его слоем грунта от 0,5 до 0,6 м. На второй стадии

доводят насыпь до проектной отметки.

6.5.10 На участках с мелкими буграми пучения в пределах дорожной полосы необходимо отсыпать сплошной выравнивающий слой, с тем, чтобы использовать его в дальнейшем для проезда автомобильного транспорта и дорожных машин. В местах расположения бугров пучения по ходу работ следует закрепить на них выноски и отметить их с привязкой к пикетажу. До начала оттепели над буграми пучения необходимо уложить теплоизоляционный слой и отсыпать насыпь, соблюдая требования по выполнению земляных работ в зимний период (см. СТО НОСТРОЙ 2.25.25).

6.6 Земляное полотно с армирующими прослойками из геотекстиля

6.6.1 Сооружение насыпи с прослойками из геотекстиля включает следующие операции:

- доставку геотекстиля в рулонах на объекты строительства;
- подготовку их к раскладке;
- выравнивание основания или грунта земляного полотна с приданием поверхности проектной конфигурации;
- раскладку рулонов, их стыковку (внахлест, путем сшивания или склеивания полотен);
- приемочный контроль за устройством прослоек;
- засыпку, распределение и уплотнение грунта на слое геотекстиля. Геотекстиль можно укладывать как в летний, так и в зимний период.

6.6.2 Перед укладкой геотекстиля в летний период подготовительные работы выполняют в обычном порядке (СНиП 3.06.03), исключая операцию корчевания пней.

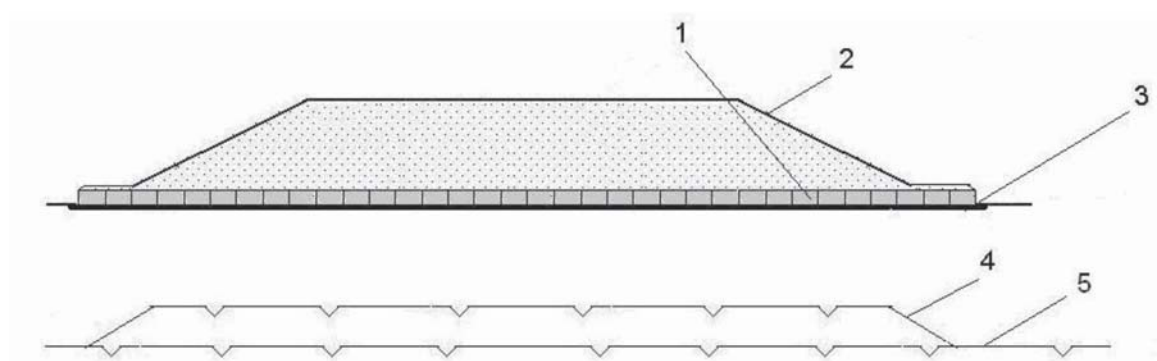
6.6.3 В зимний период геотекстиль следует укладывать после промерзания грунта основания на глубину от 30 см до 40 см. Поверхность основания и земляного полотна должна быть очищена от снега. Не допускается наличие снега на поверхности геотекстиля перед засыпкой его грунтом.

6.6.4 Если предусматривают укладку геотекстиля на ранее отсыпанный слой

земляного полотна, то поверхность земляного полотна должна быть спланирована с поперечным уклоном 4 %.

6.7 Земляное полотно с объемными георешетками с заполнителем в качестве армирующего слоя.

6.7.1 Для армирования земляного полотна применяют объемные георешетки как с пластиковыми, так и с геотекстильными стенками. Объемная георешетка как армирующий элемент в большинстве случаев используется совместно с подстилающей прослойкой из нетканого геотекстиля (рисунок 6), однако объемная георешетка может быть использована и без прослойки. При укладке геотекстиля должны быть соблюдены требования 6.6



1 – объемная георешетка с заполнителем; 2 – насыпь; 3 – нетканый геотекстиль; 4 – положение верхней границы вечной мерзлоты после сооружения насыпи; 5 – положение верхней границы вечной мерзлоты, до сооружения насыпи

Рисунок 6 – Дорожная конструкция с объемной георешеткой с заполнителем в качестве армирующего слоя

6.7.2 В состав технологического процесса по устройству армирующих слоев дорожной конструкции входят следующие операции:

- предварительные работы;
- установка объемной георешетки;
- заполнение ячеек.

6.7.3 При проведении предварительных работ планируют и уплотняют основание после чего производят разметку границ укладываемых секций объемной георешетки при помощи геодезических инструментов.

6.7.4 Работы по установке объемных георешеток с пластиковыми стенками выполняют в следующем порядке:

- по кромке в соответствии с разметкой в грунт основания забивают временные монтажные анкеры, представляющие собой стальные стержни длиной от 40 до 60 см диаметром 12 мм, проверяют правильность их положения. Верхняя часть анкера должна выступать над поверхностью основания на высоту от 20 до 30 см. Секции объемной георешетки надевают на анкеры, растягивают поперек земляного полотна и закрепляют их временными анкерами на противоположной стороне;

- проверяют правильность положения секций, выравнивают края граничащих секций как в плане, так и по высоте. Поверхности соседних секций не должны вышиться друг над другом.

- секции скрепляют в продольном и поперечном направлениях специальными скрепками при помощи пневматического инструмента (степлера). Скрепляют каждую ячейку, при этом скрепки устанавливают через каждые 2,5 см по высоте стенок объемных георешеток;

- крайние ячейки объемных георешеток засыпают материалом заполнителя вручную, после чего монтажные анкеры удаляют.

Георешетки с геотекстильными стенками устанавливают, используя монтажные анкеры либо кондуктор, представляющий собой систему реек с закрепленными на них штырями.

Секции георешеток растягивают на кондукторе, заполняют грунтом, уплотняют, а затем извлекают кондуктор. Секции скрепляют между собой выпусками лент, заделанных в швы, которыми снабжены ячейки с двух противоположных сторон секции.

6.7.5 Материал заполнителя ячеек объемных георешеток должен удовлетворять следующим требованиям: размеры частиц крупных фракций не должны превышать $2/3$ высоты стенки объемных георешеток, содержание глинистых и пылеватых фракций не должно превышать 10 %.

При производстве работ в зимнее время для заполнения ячеек следует ис-

пользовать либо талый песок, извлеченный из середины бурта и транспортированный автомашинами с утеплителем, либо сыпучемерзлый (см. таблицу 4).

Армирующий слой целесообразно устраивать в летний период, забивая монтажные анкеры в талое основание и засыпая ячейки талым грунтом.

6.7.6 Заполнение ячеек выполняют в следующем порядке:

- заполнитель подвозят автосамосвалами;

- засыпку ячеек объемных георешеток осуществляют по способу «от себя».

Заполнитель либо перемещают автопогрузчиком, либо транспортируют автосамосвалами и затем разравнивают бульдозером, при этом проезд по незаполненным ячейкам без защитного слоя запрещен. Ячейки заполняют с избытком (не менее 3 см над стенками);

- планировку поверхности секций объемных георешеток, перекрытых защитным слоем выше проектной отметки, осуществляют автогрейдером. Толщина слоя заполнителя над поверхностью георешеток в плотном теле должна быть не менее 5 см при заполнении щебнем и не менее 3 см при заполнении песком;

- уплотнение уложенного заполнителя производят, как правило, катками на пневмошинах или виброкатками. При использовании в качестве заполнителя песка при его уплотнении производят полив водой для достижения требуемой плотности.

6.7.7 В случае, если в проекте предусмотрен защитный слой из того же материала, что и заполнитель ячеек, защитный слой устраивают одновременно с заполнением и уплотнением заполнителя в ячейках объемных георешеток, при этом толщина слоя над стенками георешеток должна быть от 3 до 6 см.

Если защитный слой устраивают из другого материала, например, щебня, то над стенками оставляют слой из материала заполнителя не менее 3 см в плотном теле.

6.7.8 При применении подстилающего слоя геотекстиля при заполнении ячеек грунтом используют нетканые иглопробивные геотекстили поверхностной плотностью не ниже 300 г/м² или термоскрепленные геотекстили поверхностной плот-

ностью не ниже 120 г/м².

При заполнении ячеек крупнофракционными материалами (щебень, камень) используют нетканые иглопробивные геотекстили поверхностной плотностью не ниже 400 г/м².

6.8 Укрепление откосов

6.8.1 Во всех конструкциях насыпей, возводимых из песчаных и других легкоразмываемых грунтов, при отсутствии подтапливания насыпи, откосы укрепляют торфопесчаной смесью. Смесью требуемого состава приготавливают в карьерах. С этой целью слабо- или среднеразложившийся торф с естественной влажностью от 300 % до 400 % перемешивают с талым или сыпучемерзлым песком в буртах за несколько (от 4 до 5) продольных по длине бурта или поперечных проходов бульдозера. Для перемешивания целесообразно также использовать тракторы, оборудованные прямой или обратной лопатой.

6.8.2 Приготовленную торфопесчаную смесь необходимо доставлять к месту укладки автомобилями-самосвалами, разгружать на обочине и верхней части откосов, распределять бульдозерами на откос в поперечном направлении.

6.8.3 Укрепление обочин гравийно-песчаным или щебенистым материалом, рекомендуется выполнять по технологии, изложенной в СНиП 3.06.03

6.8.4 Укрепление откосов посевом трав выполняют в следующем порядке:

- растительный грунт доставляют и распределяют по поверхности откоса таким же образом, как и торфопесчаную смесь (6.8.2);

- посев семян производят гидропосевом при помощи поливомоечных машин в расчете от 3 до 5 кг семян на 100 м² поверхности откоса. Операцию следует выполнять в безветренную погоду. Для посева следует применять травосмеси, адаптированные к северным условиям (таблица Б.1 приложения Б).

6.9 Укрепление откосов с использованием объемных георешеток

6.9.1 Для укрепления откосов используют объемные георешетки со стенками из пластиковых лент. Объемные георешетки могут быть закреплены на поверхности откоса следующим образом:

- анкерными стержнями по бровке и подошве откоса (по периметру секций объемных георешеток);

- анкерными стержнями по бровке, подошве откоса и дополнительными анкерными стержнями, располагаемыми равномерно по поверхности откоса.

Способ анкерования назначают в процессе проектирования.

Высоту ячейки георешетки назначают при проектировании. На пологих откосах насыпей в зоне вечной мерзлоты (не круче 1:2), используют георешетки с высотой ячейки 7,5 – 10 см.

6.9.2 Для обеспечения дренажа и защиты от размыва грунта откоса как правило применяют подстилающий слой из нетканого геотекстиля. Плотность геотекстиля должна соответствовать требованиям 6.7.8.

6.9.3 Работы по закреплению объемных георешеток на откосе выполняют в следующем порядке:

- осуществляют приемку откоса в установленном порядке (СНиП 3.06.03); если требуется, производят дополнительное уплотнение и планирование поверхности откоса;

- укладывают, если это предусмотрено проектом, нетканый геотекстиль;

- на уровне поверхности защитного слоя материала на обочине на расстоянии примерно 0,5 м от бровки откоса забивают металлические анкеры на ширину секции объемных георешеток; секции надевают на забитые в земляное полотно анкеры, закрепляют и растягиваются по откосу вниз; в основании откоса объемные георешетки укладывают на поверхность основания на расстоянии не менее 0,5 м от подошвы откоса и закрепляют их анкерами; по откосу также забивают анкеры в количестве, предусмотренном проектом; анкер забивают вровень с поверхностью объемных георешеток; проверяют правильность положения секций, выравнивают края граничащих секций по высоте;

- соседние секции скрепляют скрепками в продольном направлении при помощи пневматического инструмента (пистолета). Скрепляют каждую ячейку георешеток через каждые 2,5 см по высоте стенки;

- ячейки заполняют назначенным в соответствии с проектом материалом, при этом часть секции объемной георешетки, размещенную на обочине, заполняют, устраивая защитный слой над георешетками толщиной не менее 2 см; ячейки, расположенные на наклонной поверхности заполняют вровень с их поверхностью.

6.9.4 При заполнении ячеек торфопесчаной смесью смесь заготавливают в соответствии с требованиями 6.8.1.

6.9.5 Засыпку ячеек торфопесчаной смесью или растительным грунтом производят следующим образом. Заполнитель завозят автосамосвалами и складировать в бурты вдоль бровки откоса. Затем ячейки засыпают при помощи экскаватора либо фронтального погрузчика. Планировку осуществляют вручную при помощи граблей.

Следует избегать укладки крупных комьев грунта. Рекомендуется слегка утрамбовывать заполнитель ручными трамбовками, чтобы не было избыточного количества воздушных пустот, при этом не должно быть также чрезмерного уплотнения заполнителя.

Сразу же после укладки материала, заполняющего ячейки, производят посев, если он предусмотрен, и укладывают временные противоэрозийные экраны (мешковину, геотекстиль).

6.9.6 При применении минерального заполнителя – щебня или крупнообломочного грунта (как правило, на подтапливаемых откосах), засыпку ячеек объемных георешеток заполнителем производят при помощи фронтального автопогрузчика.

Планировку осуществляют вручную при помощи граблей. Уплотнение минерального материала в ячейках выполняют при помощи трамбуемой плиты или ручными трамбовками.

7 Контроль качества работ и приемка выполненных работ

7.1 Операционный контроль качества земляных работ выполняют в соответствии со СНиП 3.06.03, а также СТО НОСТРОЙ 2.25.25. Кроме того, при сооружении земляного полотна контролируют:

- соблюдение сроков выполнения подготовительных и основных работ (в соответствии с журналом производства работ);
- глубину промерзания (оттаивания) грунтов основания и отсыпаемых слоев насыпи (ГОСТ 26262, ГОСТ 24847).

7.2 При укладке объемной георешетки контролируют:

- внешний вид;
- качество монтажных швов;
- степень уплотнения материала, помещенного в ячейку георешетки.

Внешний вид георешетки должен удовлетворять требованиям таблицы 8.

Швы должны быть перпендикулярны плоскости объемной георешетки, расстояние между скрепками не должно превышать 2,5 см.

Плотность грунта в ячейках контролируют путем отбора проб. В армирующих слоях насыпи контроль следует производить не реже чем через 50 м.

На откосах пробы отбирают в центре образующей откоса и на расстоянии 1 м от бровки и подошвы земляного полотна. Точки контроля плотности размещают не менее чем через каждые 200 м длины насыпи высотой до 3 м. При высоте насыпи более 3 м контроль точности выполняют через каждые 50 м. Контроль плотности грунтов на откосах допускается проводить экспресс-методами. Коэффициент уплотнения грунта на откосе должен составлять не менее 0,95 стандартной величины (ГОСТ 22733). Отклонения от требуемого значения коэффициента уплотнения в сторону уменьшения допускаются не более чем в 10 % определений от их общего числа и не более чем на 0,04.

Контроль влажности используемого песка для заполнения ячеек следует производить, как правило, в месте его получения (в резерве, карьере) не реже одного

СТО НОСТРОЙ 2.25.28-2011

раза в смену и обязательно при выпадении осадков.

7.3 При устройстве теплоизолирующего слоя контролируют внешний вид плит: не должно быть смятия и трещин. Если защитный слой из песка выполняет функцию дренирующего слоя, соответствие состава песка проектным требованиям следует определять в карьере один раз за смену.

7.4 Приемку выполненных земляных работ осуществляют в соответствии со СНиП 3.06.03, а также СТО НОСТРОЙ 2.25.25.

7.5 Толщину теплоизоляционных слоев контролируют на всех устраиваемых конструктивных элементах: в основании насыпи, на откосах и на поверхности глинистого грунта, уложенного в нижней части насыпи (замеряют рулеткой по ГОСТ 7502). Если замеренная толщина вспененной геоплиты составляет менее 90 % от ее проектной толщины, плиту необходимо заменить.

7.6 По окончании работ по возведению земляного полотна на отдельном участке дороги должны быть выполнены работы по рекультивации всех временно занимаемых земель, нарушенных при земляных работах: временных землевозных дорог; участков, нарушенных размещением стоянок и маневрированием в процессе работ землеройных машин и транспортных средств.

Приложение А

(рекомендуемое)

Т а б л и ц а А.1

Характеристика	Типы местности по условиям увлажнения		
	1	2	3
Условия увлажнения грунтов	Сухие места. Поверхностный сток обеспечен. Надмерзлотные воды не оказывают существенного влияния на увлажнение верхней толщи грунтов	Сырые места. Поверхностный сток не обеспечен. В летний период возможно избыточное увлажнение грунтов в сезоннооттаивающем слое поверхностными и надмерзлотными водами	Мокрые места. Поверхностный сток не обеспечен. В летний период постоянное избыточное увлажнение грунтов в сезоннооттаивающем слое поверхностными и надмерзлотными водами
Тип рельефа	Каменистые возвышенности, сопки с крутыми склонами, галечниковые и песчаные косы	Плоские водоразделы, горы с пологими склонами и со шлейфами	Мари, заболоченные тальвеги, замкнутые впадины с развитым моховым покровом и торфом
Тип грунтов	Крупнообломочные, гравийно-галечниковые, песчаные, супесчаные	Песчаные, глинистые, биогенные	Глинистые, торфяные, возможно наличие подземных льдов
Тип криотекстуры грунтов	Массивная текстура, непросадочные с относительной влажностью ниже $0,77 W_T$	Массивная и слоистая текстура, малольдистые и малопросадочные с относительной влажностью $(0,77 - 1) W_T$	Слоистая и сетчатая текстуры, льдистые и сильнольдистые, просадочные и сильнопросадочные с относительной влажностью выше W_T
Мерзлотные процессы и явления	Отсутствуют	Сезонные бугры пучения	Многолетние бугры пучения, термокарст, солифлюкция

Приложение Б

(рекомендуемое)

Т а б л и ц а Б.1

Вид трав		Норма засева, кг/100 м ² , не менее
Злаковые рыхло-кустовые	Овсяница луговая (овсяница красная, овсяница овечья, овсяница бороздчатая)	0,6
	Волосинец сибирский	0,9
	Тимофеевка луговая	0,3
	Ежа сборная	0,45
Злаковые корневищные	Костер безостый	0,90
	Мятлик луговой	0,60
	Пырей ползучий	0,90
Бобовые стержнекорневые	Клевер красный	0,15
	Люцерна среднегибридная	0,15
	Донник белый	0,15
Примечание – Наиболее целесообразно использовать смеси, включающие злаковые рыхлокустовые, злаковые корневищные и бобовые стержнекорневые.		

Пример травосмеси для условий полярной тундры:

25 % – тимофеевка луговая;

25 % – овсяница красная;

15 % – ежа сборная;

10 % – кострец;

25 % – овсяница луговая / овсяница тростниковая.

Библиография

- [1] ОДМ 218.5.005-2010. Классификация, термины, определения геосинтетических материалов применительно к дорожному хозяйству
- [2] ОДН 218.046-01 Проектирование нежестких дорожных одежд
- [3] Ведомственные строительные нормы ВСН 84-89 Изыскания, проектирование и строительство дорог в районах распространения вечной мерзлоты
- [4] Ведомственные строительные нормы ВСН 137-89 Проектирование, строительство и содержание зимних автомобильных дорог в условиях Сибири и Северо-Востока СССР
- [5] ГН 2.2.5.1313-03 Химические факторы производственной среды. Предельно допустимые концентрации (ПДК) вредных веществ в воздухе рабочей зоны. Гигиенические нормативы
- [6] Р Газпром 0129-06-3 Технические требования на использование пространственной полимерной решетки (ППР) на объектах строительства в ОАО «ГАЗПРОМ»
- [7] В.Д.Казарновский, С.Е.Гречищев, Е.С.Пшеничникова, Ю.Б.Шешин. Методические рекомендации по применению объемной георешетки типа «Геовеб» при сооружении автомобильных дорог в районах вечной мерзлоты западной Сибири (для опытного строительства). ФГУП «СОЮЗДРНИИ», 2003

ОКС 93.080.10

Вид работ 25.1 по приказу Минрегиона России от 30 декабря 2009 г. № 624.

Ключевые слова: сооружение земляного полотна, вечная мерзлота, насыпь, тепло-
изолирующие слои

Издание официальное
Стандарт организации
Автомобильные дороги
**СТРОИТЕЛЬСТВО ЗЕМЛЯНОГО ПОЛОТНА
АВТОМОБИЛЬНЫХ ДОРОГ**

Часть 6

Возведение земляного полотна в зоне вечной мерзлоты

СТО НОСТРОЙ 2.25.28-2011

Тираж 400 экз. Заказ № 268/06/12

Подготовлено к изданию в ООО Издательство «БСТ»

107996, Москва, ул. Кузнецкий мост, к. 688; тел./факс: (495) 626-04-76; e-mail: bstmag.online@gmail.com

Отпечатано в типографии «Интеллект»

Для заметок