

НАЦИОНАЛЬНОЕ ОБЪЕДИНЕНИЕ СТРОИТЕЛЕЙ

СРО НП «МОД «СОЮЗДОРСТРОЙ»

Стандарт организации

Аэродромы

**УСТРОЙСТВО
ВОДООТВОДНЫХ И
ДРЕНАЖНЫХ СИСТЕМ
АЭРОДРОМОВ**

**СТО 017 НОСТРОЙ 2.25.114 – 2014
(СТО 60452903 СОЮЗДОРСТРОЙ 2.2.4.3.01 – 2014)**

ИЗДАНИЕ ОФИЦИАЛЬНОЕ

Москва 2014

ВЫПИСКА из ПРОТОКОЛА № 1
Очередного (годового) общего собрания членов Саморегулируемой
организации Некоммерческого партнерства «Межрегиональное
объединение дорожников «СОЮЗДОРСТРОЙ»

г. Москва

«20» февраля 2014 года

ПОВЕСТКА ДНЯ

Очередного (годового) общего собрания членов Саморегулируемой
организации Некоммерческого партнерства «Межрегиональное
объединение дорожников «СОЮЗДОРСТРОЙ»

2. Принятие новых документов Партнерства - стандартов саморегулируемой организации Некоммерческое партнерство «Межрегиональное объединение дорожников «СОЮЗДОРСТРОЙ»:

I. 16 СТО, разработанные Партнерством для НОСТРОЙ,

II. 46 СТО НОСТРОЙ.

По второму вопросу Повестки дня, а именно Принятие новых документов Партнерства - стандартов саморегулируемой организации Некоммерческое партнерство «Межрегиональное объединение дорожников «СОЮЗДОРСТРОЙ».

СЛУШАЛИ Хвоинского Анатолия Владимировича: В 2013 году Партнерство разработало для НОСТРОЙ 16 СТО в области строительства автомобильных дорог, мостовых сооружений и аэродромов. Эти СТО были рассмотрены Комитетом по техническому регулированию при Совете Партнерства (протокол № 7 от 12.09.2013 г.), Советом СРО НП «МОД «СОЮЗДОРСТРОЙ» (протокол № 42 от 19.12.2013 г.) и рекомендованы к утверждению на Общем Собрании.

Кроме того, на это Собрание для принятия в качестве стандартов Партнерства, выносятся 46 СТО НОСТРОЙ. Эти стандарты НОСТРОЙ рассмотрены Комитетом по техническому регулированию при Совете Партнерства СРО НП «МОД «СОЮЗДОРСТРОЙ» и рекомендованы Совету Партнерства (протоколы № 5 от 11.12.2012 г., № 8 от 16.12.2013 г.). Советом Партнерства стандарты НОСТРОЙ (протоколы №26 от 17.09.2012 г., № 42 от 19.12.2013 г.) были рассмотрены и рекомендованы для принятия их в качестве стандартов СРО НП «МОД «СОЮЗДОРСТРОЙ» на Общем собрании членов Партнерства.

Предлагаю: утвердить в качестве СТО СРО НП «МОД «СОЮЗДОРСТРОЙ» вышеуказанные стандарты.

Голосовали:

За – 239 голосов, против – нет, воздержался – нет.

Решение принято.

**НАЦИОНАЛЬНОЕ ОБЪЕДИНЕНИЕ СТРОИТЕЛЕЙ
СРО НП «МОД «СОЮЗДОРСТРОЙ»**

Стандарт организации

Аэродромы

**УСТРОЙСТВО ВОДООТВОДНЫХ И
ДРЕНАЖНЫХ СИСТЕМ АЭРОДРОМОВ**

**СТО 017 НОСТРОЙ 2.25.114 – 2014
(СТО 60452903 СОЮЗДОРСТРОЙ 2.2.4.3.01 – 2014)**

Издание официальное

**СРО НП «МОД «СОЮЗДОРСТРОЙ»
Общество с ограниченной ответственностью Издательство «БСТ»**

Москва 2014

Предисловие

- | | |
|--|--|
| 1 ПОДГОТОВЛЕН И
ПРЕДСТАВЛЕН НА
УТВЕРЖДЕНИЕ | Саморегулируемой организацией
некоммерческое партнерство
«Межрегиональное объединение дорожников
«СОЮЗДОРСТРОЙ» |
| 2 УТВЕРЖДЕН И
ВВЕДЕН В ДЕЙСТВИЕ | Решением Общего собрания СРО НП «МОД
«СОЮЗДОРСТРОЙ» от 20.02.2014г.
протокол № 1 |
| 3 ВВЕДЕН | ВПЕРВЫЕ |
- Настоящий стандарт прямого применения
стандарту Национального объединения
строителей СТО НОСТРОЙ 2.25.114-2013

© Национальное объединение строителей, 2014

© НП «МОД «СОЮЗДОРСТРОЙ», 2014

*Распространение настоящего стандарта осуществляется в соответствии
с действующим законодательством и с соблюдением правил,
установленных СРО НП «МОД «СОЮЗДОРСТРОЙ»*

Содержание

Введение	V
1 Область применения	1
2 Нормативные ссылки	1
3 Термины и определения	7
4 Общие положения	9
5 Требования к материалам и изделиям для устройства водоотводных и дренажных систем аэродромов.....	12
5.1 Общие требования к материалам и изделиям	12
5.2 Материалы для устройства нагорных канав и грунтовых лотков	13
5.3 Материалы для устройства искусственных лотков, дождеприемных, талъвежных и смотровых колодцев	13
5.4 Материалы для устройства дрен, осушителей и собирателей	14
5.5 Материалы и изделия для устройства коллекторов	15
6 Транспортировка и хранение труб	16
6.1 Транспортировка и хранение бетонных и железобетонных, металлических и керамических труб	16
6.2 Транспортировка и хранение труб из полимерных материалов	18
7 Устройство нагорных канав, грунтовых и искусственных лотков, дождеприемных и талъвежных колодцев	20
7.1 Общие сведения	20
7.2 Устройство нагорных канав и грунтовых лотков	20
7.3 Устройство монолитных и сборных лотков	22
7.4 Устройство дождеприемных и талъвежных колодцев	26
8 Устройство дрен, осушителей и собирателей	29
8.1 Общие сведения	29
8.2 Земляные работы	30
8.3 Укладка и монтаж дренажных труб	31

СТО НОСТРОЙ 2.25.114-2013

8.4 Устройство сопряжений дренажных труб с колодцами	32
8.5 Устройство дренирующей засыпки	33
9 Устройство коллекторов	34
9.1 Общие сведения	34
9.2 Земляные работы	35
9.3 Устройство искусственных оснований под трубы	39
9.4 Устройство смотровых колодцев	41
9.5 Монтаж и укладка труб	43
9.6 Обратная засыпка траншеи	51
10 Устройство коллекторов в сложных геологических условиях	53
11 Производство работ по устройству коллекторов при отрицательных температурах	53
12 Контроль выполнения работ	57
12.1 Входной контроль	57
12.2 Операционный контроль	59
12.3 Оценка соответствия выполненных работ	65
Приложение А (справочное) Типовые схемы водоотвода и дренажа	67
Приложение Б (справочное) Дополнительные сведения по материалам и технологическим процессам при устройстве водоотводных и дренажных систем.....	75
Приложение В (справочное) Требования безопасного выполнения работ и охраны окружающей среды при устройстве водоотводно-дренажных систем	81
Приложение Г (рекомендуемое) Формы актов освидетельствования скрытых работ и ответственных конструкций	83
Приложение Д (справочное) Параметры машин, оборудования, материалов, подлежащих контролю при устройстве водоотводных и дренажных систем.....	89
Библиография	92

Введение

Настоящий стандарт разработан в рамках Программы стандартизации Национального объединения строителей в соответствии с СТО НОСТРОЙ 1.1-2010 «Стандарты национального объединения строителей. Порядок разработки, утверждения, оформления, учета, изменения и отмены».

Стандарт направлен на реализацию положений Градостроительного кодекса Российской Федерации, Федерального закона от 27 декабря 2002 г. № 184-ФЗ «О техническом регулировании», Федерального закона от 30 декабря 2009 г. № 384-ФЗ «Технический регламент о безопасности зданий и сооружений», приказа Министерства регионального развития Российской Федерации от 30 декабря 2009 г. № 624 «Об утверждении Перечня видов работ по инженерным изысканиям, по подготовке проектной документации, по строительству, реконструкции, капитальному ремонту объектов капитального строительства».

Целью разработки стандарта является установление единых требований к проведению строительства, реконструкции, контролю выполнения и приемке работ, при сооружении водоотводных и дренажных систем аэродромов и вертодромов.

Стандарт содержит комплекс сведений по устройству грунтовых и искусственных лотков, дренажей, осушителей, дождеприемных, смотровых и тальвежных колодцев, собирателей и коллекторов.

При разработке стандарта использованы результаты многолетних научных исследований, проведенных во ФГУП ГПИ НИИ «Аэропроект», 26 ЦНИИ МО РФ, действующие нормативные документы, а также современные отечественные и зарубежные технологии сооружения водоотводных и дренажных систем аэродромов и вертодромов.

Авторский коллектив: канд. техн. наук *А.А. Чутков*, канд. техн. наук *В.В. Татаринов*, канд. техн. наук *Б.А. Виноградов*, канд. техн. наук *А.Н. Земляков*, *Ф.В. Юшков*, канд. техн. наук *И.В. Чистяков*, канд. геол.-минерал. наук *С.Н. Емельянов*.

СТО НОСТРОЙ 2.25.114-2013

Сопровождение разработки настоящего стандарта осуществлялось специалистами: *А.В. Хвоинский, А.М. Шубин, А.О. Сафронова* (СРО НП «МОД «СОЮЗДОРСТРОЙ»).

Работа выполнена под руководством докт. техн. наук, проф. *В.В. Ушакова* (МАДИ) и канд. техн. наук *Л.А. Хвоинского* (СРО НП «МОД «СОЮЗДОРСТРОЙ»).

СТАНДАРТ НАЦИОНАЛЬНОГО ОБЪЕДИНЕНИЯ СТРОИТЕЛЕЙ

Аэродромы
УСТРОЙСТВО ВОДООТВОДНЫХ И
ДРЕНАЖНЫХ СИСТЕМ АЭРОДРОМОВ

Airfields
Structure of drainage and drainage systems of airfields

1 Область применения

1.1 Настоящий стандарт распространяется на вновь строящиеся и реконструируемые аэродромы и вертодромы и устанавливает требования к конструкциям и устройству элементов водоотводных и дренажных систем (ВДС), применяемым строительным материалам и к контролю выполняемых работ.

2 Нормативные ссылки

В настоящем стандарте использованы ссылки на следующие нормативные документы:

ГОСТ 12.1.004–91 Система стандартов безопасности труда. Пожарная безопасность. Общие требования

ГОСТ 12.2.007.8–75 Система стандартов безопасности труда. Устройства электросварочные и для плазменной обработки. Требования безопасности

ГОСТ 12.3.009–76 Система стандартов безопасности труда. Работы погрузочно-разгрузочные. Общие требования безопасности

ГОСТ 12.3.020–80 Система стандартов безопасности труда. Процессы перемещения грузов на предприятиях. Общие требования безопасности

СТО НОСТРОЙ 2.25.114-2013

ГОСТ 286–82 Трубы керамические канализационные. Технические условия

ГОСТ 427–75 Линейки измерительные металлические. Технические условия

ГОСТ 2697–83 Пергамин кровельный. Технические условия

ГОСТ 3282–74 Проволока стальная низкоуглеродистая общего назначения.

Технические условия

ГОСТ 3344–83 Щебень и песок шлаковые для дорожного строительства. Технические условия

ГОСТ 5180–84 Грунты. Методы лабораторного определения физических характеристик

ГОСТ 5264–80 Ручная дуговая сварка. Соединения сварные. Основные типы, конструктивные элементы и размеры

ГОСТ 5336–80 Сетки стальные плетеные одинарные. Технические условия

ГОСТ 5525–88 Части соединительные чугунные, изготовленные литьем в песчаные формы для трубопроводов. Технические условия

ГОСТ 5781–82 Сталь горячекатаная для армирования железобетонных конструкций. Технические условия

ГОСТ 6467–79 Шнуры резиновые круглого и прямоугольного сечений. Технические условия

ГОСТ 6482–2011 Трубы железобетонные безнапорные. Технические условия

ГОСТ 6942–98 Трубы чугунные канализационные и фасонные части к ним.

Технические условия

ГОСТ 7473–2010 Смеси бетонные. Технические условия

ГОСТ 7502–98 Рулетки измерительные металлические. Технические условия

ГОСТ 7798–70 Болты с шестигранной головкой класса точности В. Конструкция и размеры

ГОСТ 8020–90 Конструкции бетонные и железобетонные для колодцев канализационных, водопроводных и газопроводных сетей. Технические условия

ГОСТ 8267–93 Щебень и гравий из плотных горных пород для строительных работ. Технические условия

ГОСТ 8486–86 Пиломатериалы хвойных пород. Технические условия

ГОСТ 8696–74 Трубы стальные электросварные со спиральным швом общего назначения. Технические условия

ГОСТ 8731–74 Трубы стальные бесшовные горячедеформированные. Технические требования

ГОСТ 8732–78 Трубы стальные бесшовные горячедеформированные. Сортамент

ГОСТ 8736–93 Песок для строительных работ. Технические условия

ГОСТ 9128–2009 Смеси асфальтобетонные дорожные, аэродромные и асфальтобетон. Технические условия

ГОСТ 9583–75 Трубы чугунные напорные, изготовленные методами центробежного и полунепрерывного литья. Технические условия

ГОСТ 10060.0–95 Бетоны. Методы определения морозостойкости. Общие требования

ГОСТ 10178–85 Портландцемент и шлакопортландцемент. Технические условия

ГОСТ 10180–2012 Бетоны. Методы определения прочности по контрольным образцам

ГОСТ 10181–2000 Смеси бетонные. Методы испытаний

ГОСТ 10354–82 Пленка полиэтиленовая. Технические условия

ГОСТ 10379–76 Пенька трепаная. Технические условия

ГОСТ 10528–90 Нивелиры. Общие технические условия

ГОСТ 10529–96 Теодолиты. Общие технические условия

ГОСТ 10692–80 Трубы стальные, чугунные и соединительные части к ним. Приемка, маркировка, упаковка, транспортирование и хранение

ГОСТ 10704–91 Трубы стальные электросварные прямошовные. Сортамент

ГОСТ 10707–80 Трубы стальные электросварные холоднодеформированные. Технические условия

ГОСТ 12586.1–83 Трубы железобетонные напорные виброгидропрессованные. Конструкция и размеры

ГОСТ 13015–2003 Изделия железобетонные и бетонные для строительства.

СТО НОСТРОЙ 2.25.114-2013

Общие технические требования. Правила приемки, маркировки, транспортирования и хранения

ГОСТ 15588–86 Плиты пенополистирольные. Технические условия

ГОСТ 16037–80 Соединения сварные стальных трубопроводов. Основные типы, конструктивные элементы и размеры

ГОСТ 16272–79 Пленка поливинилхлоридная пластифицированная техническая. Технические условия

ГОСТ 16310–80 Соединения сварные из полиэтилена, полипропилена и винилпласта. Основные типы, конструктивные элементы и размеры

ГОСТ 17624–2012 Бетоны. Ультразвуковой метод определения прочности

ГОСТ 18105–2010 Бетоны. Правила контроля и оценки прочности

ГОСТ 18599–2001 Трубы напорные из полиэтилена. Технические условия

ГОСТ 20054–82 Трубы бетонные безнапорные. Технические условия

ГОСТ 21204–97 Горелки газовые промышленные. Общие технические требования

ГОСТ 21880-2011 Маты из минеральной ваты прошивные теплоизоляционные. Технические условия

ГОСТ 22000–86 Трубы бетонные и железобетонные. Типы и основные параметры

ГОСТ 22733–2002 Грунты. Метод лабораторного определения максимальной плотности

ГОСТ 23558–94 Смеси щебеночно-гравийно-песчаные и грунты, обработанные неорганическими вяжущими материалами, для дорожного и аэродромного строительства. Технические условия

ГОСТ 23732–2011 Вода для бетонов и строительных растворов. Технические условия

ГОСТ 25100–2011 Грунты. Классификация

ГОСТ 25607–2009 Смеси щебеночно-гравийно-песчаные для покрытий и оснований автомобильных дорог и аэродромов. Технические условия

ГОСТ 25881–83 Бетоны химически стойкие. Методы испытаний

- ГОСТ 26008–83 Дождеприемники чугунные для колодцев. Технические условия
- ГОСТ 26433.2–94 Система обеспечения точности геометрических параметров в строительстве. Правила выполнения измерений параметров зданий и сооружений
- ГОСТ 26589–94 Мастики кровельные и гидроизоляционные. Методы испытаний
- ГОСТ 26633–2012 Бетоны тяжелые и мелкозернистые. Технические условия
- ГОСТ 28013–98 Растворы строительные. Общие технические условия
- ГОСТ 30412–96 Дороги автомобильные и аэродромы. Методы измерений неровностей оснований и покрытий
- ГОСТ 30515–97 Цементы. Общие технические условия
- ГОСТ 30740–2000 Материалы герметизирующие для швов аэродромных покрытий. Общие технические условия
- ГОСТ 31416–2009 Трубы и муфты хризотилцементные. Технические условия
- ГОСТ Р 51254–99 Ключи моментные. Общие технические требования
- ГОСТ Р 52085–2003 Опалубка. Общие технические условия
- ГОСТ Р 52134–2003 Трубы напорные из термопластов и соединительные детали к ним для систем водоснабжения и отопления. Общие технические условия
- ГОСТ Р 53201–2008 Трубы стеклопластиковые и фитинги. Технические условия
- ГОСТ Р 53225–2008 Материалы геотекстильные. Термины и определения
- ГОСТ Р 53338–2009 Ленты паропроницаемые, саморасширяющиеся, самоклеющиеся строительного назначения. Технические условия
- ГОСТ Р 54475–2011 Трубы полимерные со структурированной стенкой и фасонные части к ним для систем наружной канализации. Технические условия
- ГОСТ Р ИСО 3126–2007 Трубопроводы из пластмасс. Пластмассовые элементы трубопровода. Определение размеров
- СП 22.13330.2011 «СНиП 2.02.01-83* Основания зданий и сооружений»
- СП 28.13330.2012 «СНиП 2.03.11-85 Защита строительных конструкций от коррозии»
- СП 32.13330.2012 «СНиП 2.04.03-85 Канализация. Наружные сети и сооружения»

СТО НОСТРОЙ 2.25.114-2013

СП 35.13330.2011 «СНиП 2.05.03-84* Мосты и трубы»

СП 45.13330.2012 «СНиП 3.02.01-87 Земляные сооружения, основания и фундаменты»

СП 48.13330.2011 «СНиП 12-01-2004 Организация строительства»

СП 70.13330.2012 «СНиП 3.03.01-87 Несущие и ограждающие конструкции»

СП 75.13330.2011 «СНиП 3.05.05-84 Технологическое оборудование и технологические трубопроводы»

СП 78.13330.2012 «СНиП 3.06.03-85 Автомобильные дороги»

СП 104.13330.2011 «СНиП 2.06.15-85 Инженерная защита территорий от затопления и подтопления»

СП 121.13330.2012 «СНиП 32-03-96 Аэродромы»

СП 126.13330.2012 «СНиП 3.01.03-84 Геодезические работы в строительстве»

СП 129.13330.2011 «СНиП 3.05.04-85* Наружные сети и сооружения водоснабжения и канализации»

СП 131.13330.2012 «СНиП 23-01-99* Строительная климатология»

СНиП 12-04-2002 Безопасность труда в строительстве. Часть 2 Строительное производство

СТО НОСТРОЙ 2.6.54-2011 Конструкции монолитные, бетонные и железобетонные. Технические требования к производству работ, правила и методы контроля

СТО НОСТРОЙ 2.27.17-2011 Освоение подземного пространства. Прокладка подземных инженерных коммуникаций методом горизонтального направленного бурения

СТО НОСТРОЙ 2.33.22-2011 Мелиоративные системы и сооружения. Габрионные противозрозионные сооружения. Общие требования по проектированию и строительству

Примечание – При пользовании настоящим стандартом целесообразно проверить действие ссылочных стандартов и сводов правил в информационной системе общего пользования – на официальных сайтах национального органа Российской Федерации по стандартизации и НОСТРОЙ в сети Интернет или по ежегодно издаваемым информационным указателям, опубли-

кованным по состоянию на 1 января текущего года. Если ссылочный документ заменен (изменен), то при пользовании настоящим стандартом следует руководствоваться новым (измененным) документом. Если ссылочный документ отменен без замены, то положение, в котором дана ссылка на него, применяется в части, не затрагивающей эту ссылку.

3 Термины и определения

В настоящем стандарте применены следующие термины с соответствующими определениями:

3.1 влажность грунта оптимальная: Значение влажности грунта, соответствующее максимальной плотности сухого грунта.

3.2 водобойный колодец: Сооружение, гасящее энергию путем частичного или полного затопления потока.

3.3 водоотводная система: Система инженерных сооружений, предназначенная для сбора и отвода поверхностных и грунтовых вод, включающая инженерную подготовку рельефа местности с целью организации поверхностного стока.

3.4 водосборная площадь: Территория, с которой формируется сток.

3.5 водоупор: Непроницаемый или слабонепроницаемый слой для фильтрации подземных и поверхностных вод.

3.6 геотекстильный материал: Плоский водопроницаемый синтетический или натуральный текстильный материал (нетканый, тканый или трикотажный), используемый в контакте с грунтом и (или) другими материалами в транспортном, трубопроводном строительстве и гидротехнических сооружениях.

[ГОСТ Р 53225–2008, статья 3.2.2]

3.7 дно канавы: Искусственно созданная нижняя плоскость водоотводящего русла.

3.8 дождеприемный колодец, ДК: Камера или шахта устраиваемая в лотках покрытия для принятия поверхностных сточных вод и атмосферных осадков.

3.9 дрена: Подземный искусственный водоток для сбора и отвода грунтовых вод.

3.10 **дрена совершенного типа:** Дрена, полностью перехватывающая поток грунтовых вод, расположенная на водоупоре.

3.11 **дрена несовершенного типа:** Дрена, частично перехватывающая поток грунтовых вод, расположенная выше водоупора.

3.12 **дренажная система:** Система инженерных сооружений, предназначенная для перехвата и понижения уровня подземных и грунтовых вод и их отвода.

3.13 **дренирующий слой:** Элемент конструкции искусственного покрытия грунтовых участков летного поля или дренажной системы, выполняющий дренирующие и морозозащитные функции.

3.14 **коллектор:** Подземный трубопровод, принимающий и отводящий воду из дождеприемных и тальвежных колодцев, а также дрен, осушителей и собирателей за пределы летного поля или на очистные сооружения.

3.15 **местные грунты:** Грунты, разработанные в траншее или имеющиеся на стройплощадке (песчаные, глинистые, за исключением твердых глин, природные песчано-гравийные смеси без крупных включений).

3.16 **нагорная канава:** Инженерное сооружение для перехвата и отвода поверхностных вод, поступающих к территории аэродрома с внешних водосборов, а также элемент водоотводной системы аэродрома при устройстве водоотводной системы открытого типа.

3.17 **осушитель:** Подземный перфорированный трубопровод, предназначенный для приема и отвода в собиратели воды, профильтровавшейся в грунтовой массив, с участков поверхности с необеспеченным стоком.

3.18 **откос канавы:** Боковая наклонная поверхность, ограничивающая искусственное земляное сооружение или склоны естественного рельефа.

3.19 **перепускная труба (перепуск):** Подземный трубопровод, соединяющий дрена, дождеприемный или тальвежный колодец с коллектором через смотровой колодец.

3.20 **собиратель:** Подземный трубопровод, предназначенный для транспортировки воды из осушителей к коллекторам.

3.21 **смотровой колодец**, СК: Колодец, устраиваемый по оси трассы коллектора в местах изменения их направления и уклонов, для подсоединения перепусков или других водоотводных линий и ухода за последними при эксплуатации.

3.22 **талъвежный колодец**, ТК: Колодец, устраиваемый в местах замкнутых понижений на грунтовой части летного поля для приема поверхностных вод и дальнейшего их отвода в коллектор.

3.23 **устройство водоотводных и дренажных систем**: Технологические процессы по монтажу коллекторов, лотков, дрен, талъвежных, дождеприемных и смотровых колодцев с использованием специальных машин, оборудования и оснастки.

3.24 **шелыга**: Верхняя образующая свода трубы.

3.25 **шелыга в шелыгу**: Стыковка труб, при которой совмещаются верхние внешние поверхности труб.

4 Общие положения

4.1 К выполнению работ по устройству водоотводных и дренажных систем разрешается приступать при наличии проектной и рабочей документации, разработанной проектной организацией с соблюдением требований СП 121.13330, выполненного на ее основе проекта производства работ (ППР) и проекта организации строительства (ПОС).

4.2 При устройстве водоотводных и дренажных систем необходимо соблюдать последовательность рабочих процессов в соответствии с технологическими картами и осуществлять своевременный контроль выполненных работ, этапы которых, в соответствии с СП 48.13330, должны оформляться актами освидетельствования скрытых работ и ответственных конструкций.

Примечание – Устройство водоотводных и дренажных систем аэродрома выполняется по трем типовым схемам, приведенным на рисунках А.1 – А.3 (приложение А) и с учетом руководства [1], ВСП 32-03-04 [2]. Выбор принципиальной схемы водоотводных и дренажных систем осуществляется в зависимости от дорожно-климатической зоны расположения аэродрома в

СТО НОСТРОЙ 2.25.114-2013

соответствии с СП 121.13330, СП 131.13330. Допускается принимать сочетание типовых схем или вносить в них изменения применительно к конкретным инженерно-геологическим и гидрогеологическим условиям района расположения аэродрома.

4.3 Водоотводные и дренажные системы аэродромов включают в себя, элементы, собирающие сток, и водоотводящие коллекторы. К элементам, собирающим сток, относят: нагорные канавы, грунтовые и искусственные лотки (см. раздел 7), дрены, осушители (см. раздел 8). К элементам, отводящим сток, относятся: собиратели (см. раздел 8) и коллекторы (см. раздел 9).

4.4 Работы по устройству и реконструкции водоотводных и дренажных систем должны подразделяться на подготовительные, основные и заключительные.

4.5 На этапе подготовительных работ согласно ППР следует выполнить:

- подготовку территории (расчистка от кустарника, мелколесья и отдельно стоящих деревьев) с устройством подъездных дорог и площадок;
- вынос из зоны строительства инженерных коммуникаций;
- доставку, размещение и хранение на объекте материалов, оборудования и приспособлений;
- разбивку осевой линии элементов водоотводной и дренажной системы, и габаритных точек траншей в соответствии с проектом;
- разметку местоположения смотровых колодцев, точек подключения коллекторов в соответствии с проектом;
- оснащение объекта специализированной техникой.

Примечание – Применяемые машины, механизмы и оборудование должны соответствовать характеру выполняемых работ и находиться в исправном состоянии.

4.6 Основные работы по устройству водоотводных и дренажных систем включают:

- земляные работы;
- устройство искусственных оснований;
- монтаж и укладку элементов водоотводной и дренажной системы;
- устройство сопряжений с колодцами различных типов;

- проведение гидравлических испытаний водоотводных коллекторов;
- обратную засыпку.

4.7 На этапе заключительных работ согласно ППР следует выполнить: ликвидацию временных сооружений и рекультивацию территории, затронутой работами.

4.8 Нагорные и временные перехватывающие канавы следует устраивать до начала производства основных работ в соответствии с СП 104.13330 для предотвращения затопления территории строительства.

4.9 Работы по устройству коллекторов следует выполнять следующими способами:

- открытым способом (все виды труб) согласно пособию [3] и СП 40-102-2000 [4];
- бестраншейной прокладкой полимерных труб, методом горизонтально-направленного бурения согласно СТО НОСТРОЙ 2.27.17.

Примечание – Метод горизонтально-направленного бурения применяется в случае пересечения коллектором существующих искусственных покрытий аэродромов или коммуникаций.

Конкретный способ устройства коллекторов должен быть определен проектом.

4.10 Трубы бетонные по ГОСТ 20054, железобетонные по ГОСТ 22000 и керамические по ГОСТ 286 следует укладывать на основания различных типов в соответствии с проектной документацией и с учетом рекомендаций, приведенных в таблице Б.3 (приложение Б).

При укладке труб в местах устройства искусственных покрытий траншеи следует выполнять с вертикальными стенками в соответствии с 8.2.3 – 8.2.5, СП 40-102-2000 [4] и с креплениями с учетом альбома [5].

4.11 Работы по устройству водоотводных и дренажных систем аэродромов следует выполнять в соответствии с требованиями безопасного выполнения работ, приведенными в приложении В.

5 Требования к материалам и изделиям для устройства водоотводных и дренажных систем аэродромов

5.1 Общие требования к материалам и изделиям

5.1.1 Бетонные смеси должны соответствовать требованиям ГОСТ 7473 и ГОСТ 26633.

5.1.2 Асфальтобетонные смеси должны соответствовать требованиям ГОСТ 9128.

5.1.3 Строительные растворы должны соответствовать требованиям ГОСТ 28013.

5.1.4 Щебень и гравий из плотных горных пород должен соответствовать требованиям ГОСТ 8267.

5.1.5 Песок должен соответствовать требованиям ГОСТ 8736.

5.1.6 Материалы герметизирующие должны соответствовать требованиям ГОСТ 30740.

5.1.7 Изделия железобетонные и бетонные должны соответствовать требованиям ГОСТ 13015.

5.1.8 Трубы бетонные и железобетонные должны соответствовать требованиям ГОСТ 20054, ГОСТ 6482, ГОСТ 12586.1 и ГОСТ 22000.

Трубы железобетонные безнапорные первой группы по несущей способности, выпускаемые по ГОСТ 6482, не допускается применять в зоне регулярного воздействия нагрузок от воздушных судов.

Трубы напорные железобетонные виброгидропрессованные, выпускаемые по ГОСТ 12586.1, в пределах глубины заложения от 0,7 до 4,0 м возможно применять без ограничений для всех категорий нормативных нагрузок.

5.1.9 Трубы и муфты хризотилцементные должны соответствовать требованиям ГОСТ 31416.

5.1.10 Трубы керамические канализационные должны соответствовать требованиям ГОСТ 286.

5.1.11 Трубы полимерные должны соответствовать требованиям ГОСТ Р 54475.

5.1.12 Трубы стеклопластиковые должны соответствовать требованиям ГОСТ Р 53201.

Примечание – При выполнении работ рекомендуется отдавать предпочтение материалам более экологически чистым в соответствии с СанПин 2.2.3.1384-03 [6].

5.1.13 Для заделки стыков бетонных и железобетонных труб следует применять цементные растворы, соответствующие ГОСТ 28013.

5.1.14 Для затворения бетонов и растворов следует применять техническую воду по ГОСТ 23732.

5.2 Материалы для устройства нагорных канав и грунтовых лотков

5.2.1 Для укрепления откосов нагорных канав и грунтовых лотков применяется мощение одиночное или двойное природным камнем, размером до 80 мм с пределом прочности при сжатии не менее 60 МПа по ГОСТ 8267.

5.2.2 Для укрепления откосов нагорных канав допускается использование бетонной плитки толщиной не менее 6 см из бетона по ГОСТ 26633.

5.2.3 Грунтовые лотки в пределах летного поля должны иметь укрепление в виде одерновки в один или несколько слоев в соответствии с СП 121.13330.2012 (приложение Н).

5.2.4 Для укрепления грунтов следует применять портландцемент М300, отвечающий требованиям ГОСТ 10178.

5.3 Материалы для устройства искусственных лотков, дождеприемных, тальвежных и смотровых колодцев

5.3.1 Сборные бетонные и железобетонные лотки должны быть изготовлены из бетона класса по прочности на растяжение при изгибе не ниже B_{tb} 3,6 по ГОСТ 26633.

5.3.2 Для армирования конструкций сборных лотков следует применять арматуру класса А-II (А300), А-III (А400) по ГОСТ 5781.

5.3.3 Монолитные бетонные и железобетонные лотки должны быть изготовлены из бетона класса по прочности на растяжение при изгибе не ниже B_{tb} 4,0 по ГОСТ 26633.

5.3.4 В качестве гидроизоляционных материалов следует применять полиэтиленовую пленку по ГОСТ 10354 или мастики в соответствии с ГОСТ 26589.

5.3.5 Морозостойкость бетона в зависимости от климатических условий должна быть не ниже F100, F150, F200 соответственно в мягком, умеренном и суровом климате согласно ГОСТ 10060.0.

5.3.6 Для отвода поверхностного стока допускается применять лотки из полимербетона в соответствии с ГОСТ 25881, а также лотки, изготовленные из бетонных смесей по ГОСТ 7473, армированных фибрами.

5.3.7 Контактные поверхности и закладные элементы лотков должны иметь антикоррозионное покрытие в соответствии с требованиями СП 28.13330.

5.3.8 Сборные дождеприемные и тальвежные колодцы должны соответствовать требованиям ГОСТ 8020.

5.3.9 Бетонная смесь для монолитных дождеприемных и тальвежных колодцев должна соответствовать требованиям ГОСТ 7473. Для армирования элементов конструкций следует использовать арматуру диаметром от 8 до 16 мм по ГОСТ 5781.

5.4 Материалы для устройства дрена, осушителей и собирателей

5.4.1 Для устройства дрена следует использовать трубы хризотилцементные, полимерные, стеклопластиковые и керамические (см. 5.1.9 – 5.1.12).

Примечание – Для устройства дрена рекомендуется использовать полимерные трубы: полиэтиленовые ПЭ (одностенные ПНД, двухстенные ПНД/ПВД); полипропиленовые ПП; поливинилхлоридные ПВХ.

5.4.2 Фильтрующие инертные материалы должны соответствовать требованиям ГОСТ 3344, ГОСТ 8267, ГОСТ 8736, ГОСТ 23558, ГОСТ 25607.

Примечание – К фильтрующим инертным материалам относятся крупнозернистые пески, щебни, щебеночно-гравийно-песчаные смеси, крупнообломочный грунт с коэффициентом фильтрации не менее 7 м/сут.

5.4.3 Для устройства монолитных бетонных оснований под хризотилцементные, полимерные, стеклопластиковые и бетонные трубы следует использовать бетонные смеси, соответствующие требованиям ГОСТ 26633, ГОСТ 7473.

5.4.4 Для устройства дрен следует применять иглопробивной или термоскрепленный геотекстильный материал с коэффициентом фильтрации под нагрузкой не менее 50 м/сут, например, по ТУ 8397-001-05204776-01 [7].

5.4.5 Для укрепления слабых, неустойчивых грунтов допускается применять перфорированные георешетки, например, отвечающие требованиям СТО 96850944-001-2008 [8].

Примечание – Перфорированные георешетки представляют собой объемную сотовую конструкцию, изготовленную из полос заданной высоты и толщины с отверстиями для фильтрации воды.

5.4.6 Гидроизоляционные слои следует устраивать из полиэтиленовых пленок по ГОСТ 10354 и ПВХ пленок по ГОСТ 16272.

5.5 Материалы и изделия для устройства коллекторов

5.5.1 Для устройства коллекторов следует применять трубы бетонные и железобетонные, хризотилцементные, керамические, полимерные (см. 5.1.8 – 5.1.11), а также стальные (см. 5.5.3) и чугунные (см 5.5.4).

5.5.2 Для устройства напорных коллекторов следует применять трубы из полиэтилена в соответствии с ГОСТ 18599.

5.5.3 Стальные трубы должны отвечать следующим требованиям

- электросварные диаметром от 426 до 1420 мм по ГОСТ 10704 и ГОСТ 10707;
- электросварные диаметром от 400 до 700 мм со спиральным швом по ГОСТ 8696;
- бесшовные горяче- и холоднокатаные диаметром до 800 мм по ГОСТ 8732.

5.5.4 Чугунные напорные раструбные трубы диаметром от 50 до 1000 мм и длиной от 2 до 5 м на нормальное (не более 1 МПа) и повышенное (не более 1,6 МПа) давление должны соответствовать ГОСТ 5525 и ГОСТ 10692.

5.5.5 Сборные элементы бетонных и железобетонных смотровых колодцев должны соответствовать требованиям ГОСТ 8020. Конструкции смотровых колодцев приведены в приложении А (см. рисунок А.6 и А.7).

Примечание – Допускается применение полимерных смотровых колодцев, например, по ТУ 2291-001-86917423-2010 [9].

5.5.6 Для армирования монолитных бетонных и железобетонных труб и смотровых колодцев следует использовать арматуру в соответствии с 5.3.2.

5.5.7 Для укрепления дна и откосов открытых водотоков устьевых сооружений следует предусматривать:

- бетонную плитку толщиной не менее 0,08 м из бетона класса по прочности на растяжение при изгибе B_{tb} 2,8 по ГОСТ 26633;

- монолитный бетон класса по прочности на растяжение при изгибе B_{tb} не ниже 3,6 по ГОСТ 26633;

- крупный каменный материал с прочностью при сжатии не менее 60 МПа.

5.5.8 Для укрепления русел водобойных колодцев допускается использование габионных конструкций, выполненных из щебня и гравия изверженных пород в соответствии с ГОСТ 8267, а также других водостойких материалов.

5.5.9 Элементы устьевых сооружений коллектора следует выполнять из тяжелого бетона плотностью не ниже 2200 кг/м³ и класса по прочности на сжатие не ниже В20 (М250) по ГОСТ 26633. Марка бетона по водопроницаемости должна быть не ниже W6. Марка бетона по морозостойкости назначается в соответствии с СП 35.13330, в зависимости от среднемесячной температуры наиболее холодного месяца в районе строительства и принимается:

- F200 – для районов со среднемесячной температурой минус 10 °С и выше;

- F300 – для районов со среднемесячной температурой ниже минус 10 °С.

Примечание – К элементам устьевого сооружения относятся: портал, открылки и плита.

6 Транспортировка и хранение труб

6.1 Транспортировка и хранение бетонных и железобетонных, металлических и керамических труб

6.1.1 Транспортировка бетонных, железобетонных, стальных, чугунных и керамических труб со склада завода-изготовителя к месту временного складирования

для последующего производства работ может производиться железнодорожным, водным или автомобильным транспортом. Транспортировка труб автомобильным транспортом производится в специализированных автомобилях-трейлерах.

Примечание – Длина автомобиля-трейлера, нагруженного трубами, не должна превышать 24 м.

6.1.2 Погрузочно-разгрузочные работы должны производиться в соответствии с разработанными транспортно-технологическими схемами и требованиями ГОСТ 12.3.020 и ГОСТ 12.3.009.

6.1.3 При транспортировке допускается применять штабели высотой не более двух уровней, с использованием деревянных подкладок между трубами. Не допускается использование металлических, бетонных и железобетонных подкладок. Необходимо обеспечить закрепление труб вязальной проволокой диаметром не менее 8 мм или тросами. Трубы, диаметр которых превышает 800 мм, не допускается перевозить в виде штабеля.

6.1.4 Трубы следует хранить на специально подготовленных спланированных площадках с обеспеченным отводом поверхностных вод.

6.1.5 Трубы следует укладывать на специальные деревянные, полимерные или металлические подставки, изготовленные в соответствии с типовым проектом [10]. Толщина подставки под нижней точкой поверхности трубы должна обеспечивать зазор не менее 0,1 м между нижней точкой поверхности раструбной части трубы и поверхностью площадки для хранения труб.

6.1.6 Трубы должны быть уложены в штабели. Расстояние между штабелями труб должно обеспечивать безопасное движение подъемных и транспортных машин и механизмов и составлять не менее 7,5 м. Ширина штабеля определяется условиями безопасной работы подъемно-транспортного оборудования.

6.1.7 Высота штабеля для укладки труб не должна превышать трех уровней. При укладке труб в штабели необходимо устанавливать не менее пяти подкладок для труб нижнего уровня, четырех подкладок для укладки труб среднего уровня и трех подкладок для укладки труб верхнего уровня. Подкладки должны быть равно-

мерно распределены по длине труб.

6.1.8 Поперечное сечение труб в штабеле должно быть перпендикулярно преобладающему направлению ветров.

6.1.9 После завершения работ по формированию штабеля необходимо установить упоры под трубы первого ряда и выполнить закрепление штабеля с помощью вязальной проволоки диаметром не менее 8 мм. Выполнить укрытие простейшего типа в виде деревянного навеса с мягкой кровлей для предотвращения воздействия атмосферных осадков. Демонтаж крепления труб выполняется непосредственно при проведении работ по строительству коллекторов.

6.2 Транспортировка и хранение труб из полимерных материалов

6.2.1 Транспортировка и хранение труб должны производиться в соответствии с требованиями ГОСТ Р 54475.

6.2.2 Транспортировку труб следует производить с максимальным использованием вместимости транспортного средства. Допускается перевозка с размещением в трубах большего диаметра труб меньшего диаметра.

6.2.3 При транспортировке трубы необходимо укладывать на ровную поверхность, используя для их закрепления специальные профильные прокладки из полимеров с шагом от 2,0 до 2,5 м и предохранять их от острых металлических углов и ребер платформы. Трубы из полимерных материалов следует оберегать от ударов и механических нагрузок.

6.2.4 Транспортировка, погрузка и разгрузка труб должны производиться при температурах не ниже минус 20 °С. При перевозке труб автотранспортом длина свисающих концов не должна превышать 1 м.

6.2.5 Транспортировка при более низких температурах допускается только при использовании дополнительных специальных профильных прокладок из полимеров, установленных с шагом не более 1,5 м, обеспечивающих фиксацию труб и их сохранность.

6.2.6 Трубы из полимерных материалов с двухслойной профилированной

стенкой допускается транспортировать любым видом транспорта в соответствии с правилами перевозки грузов и требованиями погрузки и крепления грузов, действующими на данном виде транспорта.

6.2.7 Хранение на объектах труб из полимерных материалов, в том числе с двухслойной профилированной стенкой, должны осуществляться в соответствии с требованиями СП 40-102-2000 [4] и техническими условиями заводов-изготовителей.

6.2.8 Погрузочно-разгрузочные работы полимерных труб должны производиться в соответствии с 6.1.2.

6.2.9 На внутрибазовых складских площадках для проведения погрузочно-разгрузочных работ допускается использовать вилочные автопогрузчики. При выполнении подъемно-транспортных операций с помощью грузоподъемных механизмов следует применять мягкие стропы из пенькового каната, мягкие полотенца или кольцевые стропы в соответствии с рекомендациями заводов-изготовителей.

6.2.10 Трубы из полимерных материалов и соединительные детали разрешается хранить в не отапливаемых складах строительных организаций и на площадках под навесом. Трубы в штабелях хранят на ровных площадках.

6.2.11 Сбрасывание труб с транспортных средств и перемещение волоком не допускается.

6.2.12 Раструбные трубы следует укладывать раструбами в разные стороны для обеспечения полного касания тел труб. При хранении труб до 2-х месяцев высота штабеля должна быть не более 3-х метров, свыше 2-х месяцев – не более 2-х метров. Для предотвращения самопроизвольного раскатывания труб следует устанавливать вертикальные боковые опоры (деревянные или пластиковые).

6.2.13 Соединительные детали хранят поштучно в горизонтальном или вертикальном положении высотой в 1 ряд.

6.2.14 При хранении в отапливаемых помещениях трубы и соединительные детали должны находиться на расстоянии не менее 1 м от нагревательных приборов.

7 Устройство нагорных канав, грунтовых и искусственных лотков, дождеприемных и тальвежных колодцев

7.1 Общие сведения

7.1.1 Подготовительные работы по устройству нагорных канав, грунтовых и искусственных лотков, дождеприемных и тальвежных колодцев производятся в соответствии с 4.5.

7.1.2 Основные работы включают:

- устройство нагорных канав и грунтовых лотков по 7.2;
- устройство монолитных и сборных лотков по 7.3;
- устройство дождеприемных и тальвежных колодцев по 7.4.

7.1.3 Заключительные работы по устройству нагорных канав, грунтовых и искусственных лотков, дождеприемных и тальвежных колодцев производятся в соответствии с 4.7. После завершения работ оформляется акт освидетельствования ответственных конструкций, форма которого приведена в приложении Г.

7.2 Устройство нагорных канав и грунтовых лотков

7.2.1 Нагорные водоотводные каналы следует разрабатывать с пониженных мест рельефа. Канавы глубиной до 0,7 м следует нарезать автогрейдерами. За первые два – три прохода срезанный грунт укладывают на наружную бровку канавы, затем на нож грейдера монтируют откосник требуемого очертания, зачищают откосы и дно канавы. При этом уплотнение дна канавы производится колесами автогрейдера при движении по дну канавы. Последним проходом разравнивают грунт за наружной бровкой откоса.

7.2.2 Крутизна откосов траншеи в глинистых грунтах по ГОСТ 25100 с показателем текучести менее 0,6 и в песчаных грунтах плотных и средней плотности по ГОСТ 25100 обосновывается проектом.

7.2.3 Канавы глубиной от 0,7 до 1,5 м следует устраивать канавокопателями роторного или цепного типа.

7.2.4 Канавы глубиной более 1,5 м следует устраивать многоковшовыми и одноковшовыми экскаваторами. В случае применения одноковшового экскаватора, разрабатываемый грунт следует укладывать в виде призмы вдоль канавы с низовой стороны.

7.2.5 Уплотнение дна и откосов канавы при ширине откоса до 1,5 м следует производить с помощью виброплиты, а при ширине откоса более 1,5 м – экскаватором с дополнительным навесным оборудованием (виброплита).

7.2.6 При объемах разрабатываемого грунта, превышающих возможности размещения его в пределах полосы отвода, работы следует производить экскаватором с транспортировкой грунта автомобилями-самосвалами. В этом случае следует предусмотреть устройство временного подъездного пути путем профилирования грунтовой поверхности.

Примечание – Подъезд автосамосвалов целесообразно организовать по кольцевой схеме с учетом уклона рельефа. Выгрузку грунта производить в местах понижения рельефа с последующим профилированием или в указанных местах в соответствии с проектной документацией.

7.2.7 При скорости течения потока от 0,1 до 0,8 м/с на участках с продольными уклонами от 0,002 до 0,003 в легкоразмываемых грунтах нагорные канавы следует укреплять сразу после их устройства.

Примечание – Наиболее распространенный вид укреплений в обычных условиях – гидропосев многолетних трав.

7.2.8 При скорости течения потока от 0,8 до 3,0 м/с нагорные водоотводные канавы следует укреплять габионными конструкциями по СТО НОСТРОЙ 2.33.22.

7.2.9 При скоростях потоков свыше 3 м/с канавы следует укреплять сборными бетонными плитами, монолитным бетоном, которые укладываются на подготовленное песчаное основание (см. 9.3.5 – 9.3.8).

7.2.10 При уклонах местности более 0,05 в канавах следует устраивать перепады и энергогасители в виде колодцев из сборного бетона в соответствии с проектом. Монтаж перепадов и энергоносителей следует выполнять автомобильными кранами, грузоподъемностью не менее 6 т. Стыки элементов должны быть заполнены цементным раствором М150 по ГОСТ 28013 или полимерно-битумными герме-

тизирующими материалами по ГОСТ 30740.

7.2.11 Грунтовые лотки следует устраивать в комплексе основных объемов земляных работ в соответствии с проектом. Грунтовые лотки глубиной до 0,2 м следует нарезать автогрейдерами (см. 7.2.1). При этом, последним проходом выполняется планирование грунта и транспортировка его излишков в пониженные места отведенной территории на строительной площадке.

7.2.12 Продольный профиль грунтовых лотков следует выполнять пилообразной формы, длиной не более 250 м, при величине продольного уклона менее 0,003.

7.2.13 Продольные уклоны дна лотков должны быть определены в проекте и должны учитывать уклон кромки искусственных покрытий и неразмывающие скорости, значения которых приведены в таблице Б.1 (приложение Б).

7.2.14 Контроль уплотнения грунта при устройстве нагорных канав и грунтовых лотков следует осуществлять по 12.2.2.1. Результат оформлять актом освидетельствования скрытых работ форма, которого приведена в приложении Г.

7.3 Устройство монолитных и сборных лотков

7.3.1 Устройство монолитных и сборных лотков закрытого типа должно выполняться в соответствии с ППР и включать:

- земляные работы;
- устройство искусственного основания;
- бетонирование обоймы лотка;
- бетонирование монолитного лотка;
- монтаж сборных лотков;
- герметизация стыков;
- установку решеток.

Примечание – Монолитные и сборные лотки открытого типа на аэродромах класса А, Б, В не устраиваются, за исключением аэродромов классом ниже В. Технология устройства лотков открытого типа совпадает с устройством лотков закрытого типа, за исключением этапа бетонирования обоймы лотка.

7.3.2 Земляные работы при устройстве монолитных и сборных лотков закры-

того и открытого типа следует выполнять в соответствии с 9.2.

Грунтовое основание лотков следует устраивать одновременно с грунтовым основанием под искусственное покрытие. Уплотнение следует производить комбинированными виброкатками, при этом следует учитывать значение коэффициента уплотнения (см. 12.2.2.1)

7.3.3 Устройство искусственного песчаного основания монолитных и сборных лотков приведено в 9.3.5 – 9.3.8.

7.3.4 Бетонирование обоймы лотка закрытого типа следует производить в соответствии с указаниями ППР в 2 этапа:

а) на первом этапе следует выполнить устройство опорной плиты обоймы лотка в следующей последовательности:

1) уложить полиэтиленовую пленку по ГОСТ 10354 на искусственное основание;

2) установить арматурный каркас из стали по ГОСТ 5781, при этом необходимо сделать выпуски арматуры длиной от 8 до 10 см для монтажа арматурного каркаса боковых стенок обоймы;

Примечание – Для армирования следует использовать арматуру класса А-II (А300), диаметр 12 мм, L=0,795 м.

3) установить инвентарную опалубку по ГОСТ Р 52085, СП 70.13330, опалубка должна быть устойчивой, прочной, жесткой, не изменяться по форме и размерам и выдерживать нагрузку свежееуложенного бетона;

Примечание – Опалубка выполняется из щитов фанеры или других материалов.

4) уложить и уплотнить бетонную смесь по ГОСТ 26633 с помощью площадного вибратора согласно СТО НОСТРОЙ 2.6.54-2011 (раздел 14);

5) выполнить уход за свежееуложенным бетоном согласно ГОСТ 7473, СТО НОСТРОЙ 2.6.54-2011 (раздел 15);

б) на втором этапе, по достижению бетоном 30 % от проектной прочности, следует выполнить устройство боковых стенок обоймы в следующей последовательности:

СТО НОСТРОЙ 2.25.114-2013

- 1) выполнить монтаж арматурных каркасов в боковых стенках обоймы;
- 2) установить инвентарную опалубку по ГОСТ Р 52085, СП 70.13330;
- 3) установить и закрепить закладные детали с помощью вязальной проволоки по ГОСТ 3282 для формирования деформационного шва;
- 4) уложить и уплотнить бетонную смесь по ГОСТ 26633 с помощью ручного глубинного вибратора согласно СТО НОСТРОЙ 2.6.54-2011 (раздел 14);
- 5) выполнить уход за свежееуложенным бетоном согласно ГОСТ 7473, СТО НОСТРОЙ 2.6.54-2011 (раздел 15).

7.3.5 Бетонирование монолитного лотка закрытого и открытого типа следует производить в соответствии указаниями ППР и 7.3.4.

7.3.6 Монтаж сборных лотков следует производить на сформированной опорной плите обоймы лотка по достижению ею 30 % проектной прочности. После этого по ширине основания лотка устраивают выравнивающий слой из мелкозернистого бетона $B_{тб} 2,4$ по ГОСТ 26633 толщиной не менее 20 мм, на который устанавливаются сборные лотки. Сборные лотки, установленные на бетонное основание, должны опираться на него по всей площади опорной поверхности. После установки сборных лотков в проектное положение выставляют опалубку для бетонирования стенок обоймы.

7.3.6.1 Сборные лотки должны быть состыкованы друг с другом с зазором не более 5 мм по краю бетонной части лотка. Ряд лотков после закрепления на них решеток должен быть установлен ниже отметки бетонной плиты покрытия на 3 – 5 мм (см. рисунок А.8 (приложение А)). При стыковке лотков допускается перепад по верхней кромке лотка не более 2 мм.

7.3.6.2 На местности с уклоном от 0,010 до 0,015 подвод стока к энергогазоснабжающим сооружениям и его отвод должны осуществляться с помощью устройства сборных бетонных лотков телескопической конструкции. Сборку следует производить кранами, начиная с низа откоса рельефа.

Примечание – Также для сборки допускается применять бульдозеры, подъемные краны, миксеры, трамбующие малогабаритные виброплиты.

7.3.7 Деформационный шов в днище монолитного и сборного лотка следует обрабатывать битумно-полимерным герметиком по ГОСТ 30740 поверх уплотнительного шнура по ГОСТ 6467. Герметизация деформационных швов лотков на этапе бетонирования должна производиться путем укладки пенополистирола по ГОСТ 15588 между металлическим уголком и стенкой бетонной плиты. На этапе устройства деформационного шва пенополистирол следует удалить, а на его место поверх уплотнительного шнура залить битумно-полимерный герметик по ГОСТ 30740.

7.3.7.1 Стыки сборных лотков после бетонирования стенок обоймы следует обработать битумно-полимерным герметиком по ГОСТ 30740. Битумно-полимерный герметик наносится в предусмотренную для герметизации канавку лотка. Герметизацию следует проводить в соответствии с технологической картой, содержащейся в ППР, на выполнение работ по герметизации швов при установке лотков ливневой канализации.

7.3.7.2 После окончания работ по герметизации стыков следует наклеить прокладку толщиной 20 мм на внешнюю поверхность лотка, ниже уровня металлического уголка на 20 мм

Примечание – В качестве прокладки допускается использовать резину, пенополиуретан, пенопласт.

В качестве клеящего материала следует использовать битумно-полимерный герметик по ГОСТ 30740 или другие клеящие вещества.

7.3.8 Поверхность металлических уголков на лотках перед установкой чугунной решетки по ГОСТ 26008 следует очистить от посторонних материалов с помощью жесткой щетки. Монтаж чугунных решеток выполняется перед устройством искусственного покрытия. Закрепление производится равномерно болтами с шестигранной головкой по ГОСТ 7798 во всех предусмотренных проектом местах.

Решетки после закрепления их на лотках следует накрыть защитными материалами (например, полиэтиленовой пленкой по ГОСТ 10354), чтобы предотвратить загрязнение лотков. Снятие защитной пленки произвести по окончании устройства искусственного покрытия.

7.3.9 Контроль выполнения работ при устройстве монолитных и сборных лотков следует выполнять согласно 12.2.2.3 – 12.2.2.4. Результат следует оформлять актом освидетельствования ответственных конструкций форма которого приведена в приложении Г.

7.4 Устройство дождеприемных и тальвежных колодцев

7.4.1 Устройство дождеприемных и тальвежных колодцев следует выполнять согласно указанием проекта. Дождеприемные и тальвежные колодцы могут быть монолитными и сборными.

Примечание – Дождеприемные и тальвежные колодцы, имеющие одну решетку, относятся к нормальному типу и приведены на рисунке А.4 (приложение А). Тальвежные колодцы по конструкции аналогичны дождеприемным колодцам и приведены на рисунке А.5 (приложение А). Дождеприемные и тальвежные колодцы, имеющие две или три решетки, относятся к усиленному типу и приведены на рисунке А.5 (приложение А).

7.4.2 Котлован для монолитных и сборных колодцев следует разрабатывать одноковшовыми экскаваторами, оборудованными обратной лопатой с объемом ковша от 0,25 до 0,50 м³, разработку грунта вести послойно, глубина котлована должна быть меньше проектной на 5 – 10 см. Добор грунта до проектной отметки производить вручную.

7.4.3 Устройство искусственного основания монолитных и сборных колодцев.

7.4.3.1 На уплотненный грунт естественного основания следует уложить рулонный нетканый геотекстильный материал (см. 5.4.4).

7.4.3.2 На геотекстильный материал следует уложить искусственное основание из щебня фракцией от 20 до 40 мм по ГОСТ 3344, толщиной от 15 до 30 см в соответствии с проектом. Уплотнение щебня до требуемой плотности производится с помощью виброплиты.

7.4.3.3 На уплотненное щебеночное основание необходимо уложить полиэтиленовую пленку по ГОСТ 10354 в два слоя.

7.4.3.4 На полиэтиленовую пленку следует установить опалубку согласно ППР, ГОСТ Р 52085 и СП 70.13330.

7.4.3.5 Пазухи и внутренние поверхности опалубки перед укладкой бетон-

ной смеси необходимо очистить от мусора и посторонних предметов. Бетон класса прочности на сжатие В30, по водонепроницаемости W4, по морозостойкости не менее F200 укладывается и уплотняется до отметки стоящей на 20 мм ниже опорной поверхности лотка.

7.4.3.6 Уплотнение бетонной смеси следует производить ручным глубинным вибратором, согласно ППР и СТО НОСТРОЙ 2.6.54-2011 (раздел 14).

7.4.3.7 Уход за свежееуложенным бетоном следует осуществлять в соответствии с указаниями ППР, ГОСТ 7473 и СТО НОСТРОЙ 2.6.54-2011 (раздел 15).

7.4.3.8 Демонтаж опалубки следует производить после достижения бетоном распалубочной прочности равной 70 % от проектной. Контроль набора прочности бетона производится в строительной лаборатории путем испытаний образцов по ГОСТ 10180. Демонтированная опалубка может применяться на следующей захватке.

7.4.4 Устройство монолитного колодца.

7.4.4.1 Днище колодцев должно иметь уклон в сторону перепуска с разностью отметок торцевых кромок от 3 до 5 см. Глубина колодцев от низа решетки до днища должна быть равной 1 м.

7.4.4.2 Бетонирование монолитного колодца следует производить в соответствии с ППР в два этапа:

а) на первом этапе следует выполнить устройство опорной плиты колодца в соответствии с 7.3.4;

б) на втором этапе, по достижению бетоном 30 % от проектной прочности, следует выполнить устройство стенок колодца в следующей последовательности:

1) установить арматурный каркас стенок колодца и металлическую обойму решетки;

2) установить пробку из древесины по ГОСТ 8486 или пенополистирола по ГОСТ 15588 диаметром равным внешнему диаметру трубы перепуска для устройства отверстия в стенке колодца;

3) установить инвентарную опалубку по ГОСТ Р 52085, СП 70.13330;

4) уложить и уплотнить бетонную смесь по ГОСТ 26633 с помощью ручно-

СТО НОСТРОЙ 2.25.114-2013

го глубинного вибратора согласно СТО НОСТРОЙ 2.6.54-2011 (раздел 14);

5) выполнить уход за свежееуложенным бетоном согласно ГОСТ 7473, СТО НОСТРОЙ 2.6.54-2011 (раздел 15);

б) выполнить демонтаж опалубки.

7.4.4.3 Обработать стенки колодца битумно-полимерной мастикой холодного отверждения по ГОСТ 26589 с помощью жестких щеток.

7.4.4.4 Монтаж чугунной решетки по ГОСТ 26008 в металлическую обойму следует производить после набора проектной прочности бетоном.

7.4.4.5 Устройство эластичных стыков в монолитных колодцах следует выполнять в следующей последовательности:

- в стенку колодца необходимо забетонировать штатную полимерную вставку по ГОСТ Р 54475;

- в отверстие завести трубу перепуска, герметизация которой производится с помощью двух уплотнительных колец. Схема приведена на рисунке А.10 (приложение А).

7.4.5 Устройство сборных колодцев.

7.4.5.1 Перед монтажом стенки сборных колодцев следует обработать в соответствии с 7.4.4.3.

7.4.5.2 На подготовленное искусственное основание (см. 7.4.3.2) следует уложить полиэтиленовую пленку по ГОСТ 10354, а затем нанести вручную цементный раствор М150 по ГОСТ 28013, толщиной от 3 до 5 см.

7.4.5.3 Установить колодцы в проектное положение с помощью автомобильного крана.

7.4.5.4 Выполнить монтаж чугунной решетки по ГОСТ 26008 в металлическую обойму.

7.4.5.5 Устройство эластичных стыков в сборных колодцах следует выполнять из хризотилцементных труб (см. 5.1.9) в следующей последовательности:

- в стенке колодца высверливается отверстие, диаметр которого соответствует наружному диаметру трубы перепуска;

- в отверстие заводится патрубок на 5 см глубже внутренней стенки колодца,

раструбом или муфтовым соединением наружу, длиной от 350 до 450 мм;

- к патрубку подсоединяется труба перепуска, а стык герметизируется с помощью двух уплотнительных колец по ГОСТ 31416.

7.4.6 Засыпку котлована монолитных и сборных колодцев следует осуществлять песчаным грунтом послойно, толщиной не более 30 см с проливкой водой и уплотнением с помощью ручной вибротрамбовки, на высоту с учетом толщины примыкающего покрытия.

7.4.7 После уплотнения грунта засыпки, вокруг колодца следует выполнить отмостку из бетона, удовлетворяющего требованиям ГОСТ 26633, асфальтобетона по ГОСТ 9128 или щебня с пропиткой битумом по СП 78.13330 толщиной от 6 до 8 см. Схема сборного колодца приведена на рисунке А.6 (приложение А).

7.4.8 Контроль выполнения работ при устройстве дождеприемных и тальвежных колодцев следует выполнять согласно 12.2.2.1. Результат оформлять актом освидетельствования ответственных конструкций, форма которого приведена в приложении Г.

8 Устройство дрена, осушителей и собирателей

8.1 Общие сведения

8.1.1 Подготовительные работы по устройству дрена, осушителей и собирателей производятся в соответствии с 4.5.

Основные работы включают:

- земляные работы по 8.2;
- укладку и монтаж дренажных труб по 8.3;
- устройство сопряжений дренажных труб с колодцами по 8.4;
- устройство дренирующей засыпки по 8.5.

8.1.2 Заключительные работы по устройству дрена, осушителей и собирателей, технологически связанных с конструкцией отмостки искусственных покрытий и планировкой грунтовых участков летного поля, выполняются после завершения

работ по устройству искусственных покрытий. После завершения работ по устройству дрен, осушителей и собирателей оформляется акт освидетельствования ответственных конструкций, форма которого приведена в приложении Г.

8.2 Земляные работы

8.2.1 Земляные работы по устройству дрен, осушителей и собирателей выполняются в соответствии с 9.2.

8.2.2 Стенки траншеи выполняются в соответствии с указаниями 9.2.3 – 9.2.5. В пределах летного поля траншеи водоотводной и дренажной системы должны иметь преимущественно вертикальные стенки на минимально возможную ширину.

8.2.3 Разработка траншеи с вертикальными стенками без крепления для устройства осушителей и собирателей допускается с учетом 9.2.11. Для предотвращения обрушения стенок траншеи вслед за их разработкой ставят различного типа крепления в соответствии с 9.2.13.

8.2.4 Разработку дренажной траншеи следует производить с низовой стороны продольного уклона дренажа экскаватором с обратной лопатой. Траншею следует разрабатывать до шельги дренажной трубы, ниже шельги недобор грунта следует срезать вручную лопатой.

8.2.5 Дно лотка выравнивают по отметкам продольного профиля дренажа с соблюдением уклонов. Наименьший уклон дренажа должен быть 0,005. Подготовку грунтового основания траншеи (планировка, уплотнение) начинают с низовой стороны.

8.2.6 Уплотнение дна траншеи до $K_{\text{упл}}$ не менее 0,98 следует выполнять ручными механическими трамбовками с количеством проходов от 6 до 8 по одному следу при оптимальной влажности грунта. Не рекомендуется применение ручной виброплиты для уплотнения основания. Контроль уплотнения грунта следует выполнять по 12.2.3.2. Результат оформлять актом освидетельствования скрытых работ, форма которого приведена в приложении Г.

8.3 Укладка и монтаж дренажных труб

8.3.1 В песчаных грунтах дренажные трубы укладывают на выровненное и уплотненное дно траншеи без устройства подстилающего слоя. Для связных грунтов под трубы должен быть устроен песчаный подстилающий слой из песка с коэффициентом фильтрации K_{ϕ} не менее 7 м/сут. Толщина подстилающего слоя в супесчаных, суглинистых и глинистых грунтах по ГОСТ 25100 определяется в соответствии с проектом, но должна быть не менее 15 см с коэффициентом уплотнения не менее 0,98. Песчаный подстилающий слой следует уплотнить вибротрамбовками или виброплитами и уложить на него геотекстильный материал (см. 5.4.4).

8.3.2 Водоприемные отверстия в трубах следует выполнять в виде пропилов шириной 3 – 5 мм. Длина пропила должна быть равна половине диаметра трубы. Пропилы устраивают с обеих сторон трубы в шахматном порядке. Расстояние между отверстиями на одной стороне должно составлять 50 см. Допускается вместо пропилов выполнять водоприемные отверстия просверливанием. Во избежание заливания дренажных труб перед укладкой их следует обернуть фильтровой тканью в один слой. Рекомендуется укладывать трубы с фильтрующей обмоткой из геотекстильных материалов (см. 5.4.4).

8.3.3 При устройстве дренажа вначале укладывают трубы продольного дренажа и устраивают выпуски (тройники), после чего укладывают трубы поперечного дренажа. Трубы начинают укладывать с низовой стороны от смотрового колодца и ведут вверх до следующего смотрового колодца. Трубы с раструбами укладывают раструбами и пазами против направления уклона. При отсутствии полимерных вкладышей или хризотилцементных муфт звенья в стыках обертывают клеящими лентами или стеклотканью по ГОСТ Р 53338.

8.3.4 В дренах не реже чем через 200 м следует устраивать выпуски воды в водостоки с помощью перепусков.

8.3.5 Трубы дрен несовершенного типа следует укладывать на нижние слои дренирующей засыпки, которые, в свою очередь, укладываются непосредственно на дно траншеи, с последующей укладкой геотекстильного материала (см. 5.4.4).

8.3.6 Для дрен совершенного типа, а также в случае ослабленных переувлажненных грунтов, основание (дно траншеи) следует укреплять втрамбованным в грунт щебнем с помощью ручных трамбовок, а трубы укладывать на геотекстильный материал и слой песка, толщиной не менее 10 см.

Примечание – К слабым грунтам относятся грунты, модуль деформации которых не превышает 5 МПа по СП 121.13330.

8.3.7 Дренажные трубы укладывают в траншею так, чтобы расположение водопропускных пропилов или отверстий (перфорация) соответствовало типу дренажей:

- для совершенного дренажа – сбоку;
- для несовершенного – сбоку и снизу.

8.3.8 Дренажные трубы следует укладывать в осушенные траншеи. В песчаных грунтах при высоком уровне грунтовых вод и постоянном поступлении ее в траншею, следует применять водопонижение иглофильтрами. В отдельных случаях, при заложении дренажа на водоупоре возможно применение водоотливов с устройством строительных дренажей, а также использование методов замораживания или химического закрепления грунтов. Выбор способа понижения вод должен быть определен в проекте.

8.3.9 В слабых грунтах с недостаточной несущей способностью (см. 9.3.6 и 9.3.7) дренаж должен быть уложен на искусственное основание.

8.3.10 Контроль выполнения работ при устройстве дрен, осушителей и собирателей следует выполнять согласно 12.2.3 и оформлять актом освидетельствования ответственных конструкций, форма которого приведена в приложении Г.

8.4 Устройство сопряжений дренажных труб с колодцами

8.4.1 Сопряжение дрен с колодцами следует производить через перепуски. Стыковка с перепусками осуществляется при помощи соединительных элементов из хризотилцементных муфт, отводов, тройников, переходников, колен, в соответствии с ГОСТ 31416. При использовании соединительных элементов, герметизация стыков обеспечивается применением резиновых уплотнительных колец, которые входят в комплект.

Примечание – Перепуски представляют собой трубы без водоприемных отверстий.

8.4.2 Трубу перепуска вставляют в подготовленное отверстие смотрового колодца так, чтобы ее нижний конец выступал не менее чем на 5 см относительно внутренней стенки колодца. Зазоры между стенками и трубой заделывают цементным раствором составом 1:3 по ГОСТ 28013.

8.4.3 Контроль выполнения работ сопряжений дрен с колодцами следует выполнять согласно 12.2.3.1 и оформлять актом освидетельствования скрытых работ, форма которого приведена в приложении Г.

8.5 Устройство дренирующей засыпки

8.5.1 Дренирующие засыпки, в соответствии с гранулометрическим составом дренируемых грунтов, устраивают однослойными или двухслойными с применением системы обратного фильтра.

8.5.2 При устройстве дренажа в песках крупных, средней крупности и гравелистых (средний диаметр частиц равен 0,4 мм или крупнее) необходимо устраивать однослойные обсыпки, используя гравий или щебень.

8.5.3 При строительстве дренажа в песках средней крупности (средний диаметр частиц меньше 0,4 мм), в мелких или пылеватых песках (средний диаметр частиц меньше 0,2 мм), при слоистом строении пласта водоносного устраиваются двухслойные засыпки. Внутренний слой засыпки делают из гравия или щебня изверженных горных пород, внешний слой – из песка.

8.5.4 Дренирующие засыпки могут иметь прямоугольное или трапецеидальное очертание в поперечном разрезе. Варианты устройства очертаний дрен приведены на рисунке А.9 (приложение А). Засыпки трапецеидального очертания следует устраивать без щитов с откосами 1:1. Засыпки прямоугольного очертания следует устраивать с помощью инвентарных щитов.

8.5.5 Двухслойные дренирующие засыпки рекомендуется делать прямоугольного очертания с помощью инвентарных щитов. Толщина одного слоя дренирующей засыпки должна быть не менее 15 см.

8.5.6 Засыпку труб дренажей следует производить в 2 этапа. На первом этапе дрена

СТО НОСТРОЙ 2.25.114-2013

засыпается крупным щебнем (фракция от 20 до 40 мм по ГОСТ 8267) вручную на 30 см выше верха трубы. На втором этапе производится засыпка мелким щебнем (фракция от 5 до 10 мм по ГОСТ 8267), гравием ГОСТ 8267 или песком ГОСТ 8736 с коэффициентом фильтрации не менее 7 м/сут с применением экскаватора или погрузчика.

8.5.7 На дренирующую засыпку следует уложить противозаиливающую прослойку из геотекстильного материала (см. 5.4.4) с коэффициентом фильтрации под нагрузкой не менее 50 м/сут с односторонней фильтрацией.

8.5.8 Засыпку труб дренажей песком следует выполнять экскаватором-планировщиком с разравниванием песка вручную и уплотнением его трамбовками.

Примечание – Примерный перечень необходимых механизмов и оборудования приведен в таблице Д.1 (приложение Д).

8.5.9. При отсыпке дренирующего слоя не допускается:

- загрязнение песка при разравнивании и уплотнении;
- попадание снега в песок при зимнем строительстве.

8.5.10 Контроль выполнения работ при устройстве дренирующей засыпки следует выполнять согласно 12.2.3.1 и оформлять актом освидетельствования скрытых работ, форма которого приведена в приложении Г.

9 Устройство коллекторов

9.1 Общие сведения

9.1.1 Подготовительные работы по устройству коллекторов следует производить в соответствии с 4.5.

Основные работы включают:

- земляные работы по 9.2;
- устройство искусственных оснований под трубы по 9.3;
- устройство смотровых колодцев по 9.4;
- монтаж и укладка труб по 9.5;
- обратная засыпка траншеи по 9.6.

9.1.2 Заключительные работы по устройству коллекторов производятся в соответствии с 4.7 и оформляются актом освидетельствования ответственных конструкций, форма которого приведена в приложении Г.

9.2 Земляные работы

9.2.1 Земляные работы при строительстве коллекторов открытым способом должны выполняться в соответствии с ППР, ПОС и СП 45.13330.

9.2.2 Работы по устройству траншей для укладки труб коллекторов, водоотводной сети следует организовать так, чтобы разработка, планировка и уплотнение грунта были выполнены до полного промерзания грунта на максимальную глубину, установленную климатическими условиями района строительства.

9.2.3 Разработка траншеи коллектора должна выполняться в направлении, противоположном направлению течения воды в коллекторе, с точки установки устьевого сооружения вверх по трассе, при этом следует обеспечить временный отвод воды в соответствии с 9.2.16.

9.2.4 Для исключения обрушения вертикальных стенок траншей работы по разработке траншеи должны опережать укладку труб не более, чем на 1 – 2 дня.

9.2.5 Ширина траншеи по основанию должна быть принята в соответствии с проектом, а также с учетом таблицы Б.4 (приложение Б).

9.2.6 Механизированную разработку траншеи коллекторов и котлованов для устройства смотровых колодцев следует осуществлять:

- одноковшовыми экскаваторами на пневмоколесном или гусеничном ходу с обратной лопатой;
- траншейными цепными или роторными многоковшовыми экскаваторами.

9.2.7 До начала работы экскаватора производятся следующие работы:

- разбивка на местности оси и ширины траншеи;
- обозначение границы отвала разрабатываемого грунта и места остановки транспортных средств.

9.2.8 При разработке траншеи с откосами одноковшовым экскаватором разработку грунта следует начинать из откосной части траншеи. После формирования

СТО НОСТРОЙ 2.25.114-2013

откосов начинают разработку средней части траншеи. Такая очередность выемки грунта должна соблюдаться до разработки траншеи на полную глубину.

9.2.9 Разработку траншеи ведут с недобором до проектной глубины:

- на 20 см при разработке экскаватором и при разработке вручную в водонасыщенных грунтах по ГОСТ 25100;

- на 5 см при разработке вручную в сухих грунтах по ГОСТ 25100.

При укладке труб на грунт траншеи недобор грунта должен составлять от 10 до 15 см.

Оставшийся в траншее слой грунта следует срезать вручную до проектной отметки, непосредственно перед укладкой трубы.

9.2.10 Для устройства искусственного основания в скальных грунтах траншею разрабатывают на глубину больше проектной на 10 – 20 см.

9.2.11 Разработку траншеи с вертикальными стенками без крепления допускается выполнять с учетом следующих ограничений:

- в песчаных и крупнообломочных грунтах глубина траншеи не должна превышать 1,0 м;

- в супесчаных – 1,25 м;

- в суглинистых и глинистых, кроме очень прочных – 1,5 м;

- в очень прочных суглинках и глинах – 2,0 м.

В остальных случаях для предотвращения обрушения стенок траншеи должны быть предусмотрены крепления различного типа см. 9.2.13.

9.2.12 При разработке траншеи с вертикальными стенками одноковшовыми экскаваторами, оборудованными обратной лопатой, разработку грунта следует вести горизонтальными слоями. Экскаватор с обратной лопатой должен перемещаться по верху забоя. Разрабатываемый грунт следует отсыпать в отвал за бровку с одной стороны траншеи, а излишки для обратной засыпки вывозить автомобилями-самосвалами. Вторую сторону оставляют свободной для подвоза и укладки труб и других материалов.

9.2.13 В соответствии с проектом в зависимости от грунтовых условий и глуби-

ны разрабатываемой траншеи применяют следующие типы крепления (см. альбом [5]):

- горизонтальное и вертикальное дощатое несплошное (в разбежку);
- горизонтальное и вертикальное дощатое сплошное;
- шпунтовыми досками;
- фанерными щитами;
- щитами из волнистых стальных листов;
- стальным шпунтом специального профиля;
- инвентарными креплениями.

9.2.14 В случае применения крепления стенок траншеи при глубине до 3 м ее ширину по дну следует увеличивать на 0,1 м. При глубине траншеи более 3 м на каждый метр глубины ее ширину по дну следует увеличивать на 0,2 м. При шпунтовом креплении стенок ширину траншеи по дну следует увеличивать на 0,4 м.

9.2.15 Для определения крутизны стенок траншей в зависимости от глубины и типа грунта рекомендуется пользоваться данными таблицы 1.

Таблица 1 – Заложение стенок траншеи по ГОСТ 25100

Виды грунтов	Крутизна стенок траншеи (отношение его высоты к заложению) при глубине выемки, м, не более		
	1,5	3,0	5,0
Насыпные неслежавшиеся	1:0,67	1:1	1:1,25
Песчаные	1:0,5	1:1	1:1
Супесь	1:0,25	1:0,67	1:0,85
Суглинок	1:0	1:0,5	1:0,75
Глина	1:0	1:0,25	1:0,5
Лессовые	1:0	1:0,5	1:0,5

Примечания

1 При напластовании различных видов грунта крутизну откосов назначают по наименее устойчивому от обрушения откоса виду.

2 К неслежавшимся насыпным относятся грунты с давностью отсыпки до двух лет для песчаных; до пяти лет – для пылевато-глинистых грунтов.

9.2.16 В случае притока в траншею грунтовых и поверхностных вод должны быть проведены следующие работы:

- отвод воды из траншеи естественным образом за счет уклона дна траншеи;

СТО НОСТРОЙ 2.25.114-2013

- откачка воды, при периодическом подтоплении, с помощью помпы в процессе разработки траншеи или по окончании ее разработки;

- откачка воды, при постоянном поступлении воды в траншею, с помощью помпы с устройством временных канавок и лотков для сбора воды в приемки. Канавки следует копать вдоль стенок разработанной траншеи на глубину от 15 до 20 см, устраивая лоток из досок прямоугольной формы.

Приямки в разработанных котлованах под смотровые колодцы должны быть глубиной от 0,5 до 1,0 м с размерами в плане не менее 0,8×0,8 м. Стенки приямков следует укрепить деревянным ящиком без дна.

9.2.17 При наличии постоянного уровня грунтовых вод на дне траншеи должен быть устроен дренаж из гравия или щебня высотой не менее 20 см, который в дальнейшем будет являться искусственным основанием.

9.2.18 При наличии притока грунтовых вод, перед засыпкой дренирующего материала следует уложить хризотилцементные по ГОСТ 31416 или полимерные трубы по ГОСТ Р 54475 диаметром 110 мм для отвода воды в приемки. Вода из приямков должна быть откачена до окончания работ по устройству коллектора.

9.2.19 При разработке траншей в песчаных грунтах обильно насыщенных водой, следует применять искусственное понижение уровня грунтовых вод с помощью вертикальных иглофильтров с шагом не более 2,5 м согласно пособию [11], погружаемых в грунт вдоль будущей траншеи.

9.2.20 Габариты траншеи для укладки труб должны быть назначены в проекте согласно требованиям СП 126.13330, СП 129.13330, СНиП 12-04, СП 40-102-2000 [4], правил безопасности производства работ [12]. При этом необходимо учитывать:

- категорию грунта залегающего по трассе коллектора;
- структуру грунта (грунтов) для обратной засыпки траншеи;
- возможность проведения зачистки вручную дна траншеи до проектной отметки, выполнение планировки и уплотнения основания под трубы;
- возможность укладки труб и заделки стыков.

9.2.21 Уплотнение дна и откосов траншеи следует производить в соответ-

ствии с 7.2.5, 8.2.6 и оформлять актом освидетельствования скрытых работ, форма которого приведена в приложении Г.

9.3 Устройство искусственных оснований под трубы

9.3.1 Работы по устройству оснований следует выполнять после полного завершения работ по планировке и уплотнению дна и откосов траншеи.

9.3.2 Работы по устройству оснований при строительстве коллекторов должны выполняться в соответствии с требованиями СП 45.13330.

9.3.3 Для укладки безнапорных трубопроводов предусмотрено два способа их опирания на основание (плоское и спрофилированное), а также следующие типы оснований:

- грунтовое выровненное при прокладке трубопроводов в песчаных грунтах (кроме гравелистых) по ГОСТ 25100;

- песчаная подготовка толщиной 150 мм при прокладке трубопроводов в галечниковых песчаных грунтах, щебенистых, гравийно-галечниковых, скальных, обломочных, глинистых по ГОСТ 25100;

- сухая пескоцементная смесь оптимальной влажности (порядка 14 %) толщиной от 100 до 150 мм (в зависимости от размера внешнего диаметра трубы).

9.3.4 Бетонные по ГОСТ 20054, железобетонные по ГОСТ 22000, керамические по ГОСТ 286, стальные по ГОСТ 10704 и ГОСТ 10707 и чугунные трубы по ГОСТ 10692 могут быть уложены на искусственное основание различных типов.

Примечание – Возможные варианты искусственного основания под трубы приведены в таблице Б.3 (приложение Б).

9.3.5 При прокладке труб в водонасыщенных грунтах (несвязных при относительной влажности $W > 0,8 W_T$ ¹⁾ и связных при относительной влажности $W > 0,6 W_T$) со слабой водоотдачей предусматривается искусственное бетонное или втрамбованное в грунт щебеночное основание с устройством песчаной подготовки толщиной от 10 до 15 см. Допускается для укрепления грунта использовать продук-

¹⁾ W_T – предел текучести.

ты дробления бетона.

9.3.6 При прокладке труб в грунтах с расчетным сопротивлением R_0 не менее 0,1 МПа по СП 22.13330.2011 (приложение В), с возможной неравномерной осадкой, в ППР должно быть предусмотрено устройство искусственного железобетонного основания. Согласно СП 121.13330 толщина железобетонного основания должна быть не менее 16 см, процент армирования – не менее 0,2, класс бетона по прочности на растяжение при изгибе должен быть равен V_{tb} 2,8. Для армирования в качестве рабочей арматуры следует применять арматуру класса А-II (А300) по ГОСТ 5781, в качестве монтажной допускается применение арматуры класса А-I (А240) по ГОСТ 5781.

При прокладке труб в слабых грунтах с расчетным сопротивлением R_0 менее 0,1 МПа, а также в заболоченных, заиленных, заторфованных грунтах по ГОСТ 25100 в ППР должны быть предусмотрены мероприятия, обеспечивающие несущую способность грунтов, соответствующую расчетному сопротивлению (например, замена грунтов, дренаж согласно пособию [13]).

9.3.7 В случае невозможности обеспечения несущей способности грунтов мероприятиями, предусмотренными в 9.3.6, допускается укладывать трубопровод на сплошной железобетонной плите, параметры которой определяются расчетом в соответствии с СП 121.13330.

9.3.8 После разработки и зачистки траншеи устраивается выравнивающий слой из песка толщиной от 10 до 15 см, на который укладываются трубы, с фиксацией их положения профилированными опорами.

9.3.9 Распределение материала основания (кроме бетонной смеси) допускается выполнять экскаваторами, оборудованным обратной лопатой или фронтальным погрузчиком с объемом ковша от 1,25 до 2,50 м³. Уплотнение материала допускается выполнять пневмотрамбовками или виброплитой. Выполненный объем работ следует оформлять актом освидетельствования скрытых работ, форма которого приведена в приложении Г.

9.4 Устройство смотровых колодцев

9.4.1 Для водоотводных систем аэродромов и вертодромов допускается применение бетонных сборных и монолитных, а также полимерных смотровых колодцев. Состав работ по устройству смотровых колодцев зависит от вида колодца и включает:

- устройство опорной плиты по 7.3.4 (см. этап первый);
- устройство сборных бетонных смотровых колодцев по 9.4.6;
- устройство монолитных бетонных смотровых колодцев по 9.4.7;
- устройство полимерных смотровых колодцев см. 9.4.8.

9.4.2 Смотровые колодцы, при наличии указания в проекте, допускается использовать в качестве водоприемных сооружений. В этом случае в проекте должно быть предусмотрено устройство внутри колодца отстойника глубиной от 0,30 до 0,50 м, а вместо крышки колодца должна быть установлена равнопрочная водоприемная решетка.

9.4.3 В пределах летного поля возвышение крышки смотрового колодца не допускается. Не допускается применять смотровые колодцы без предварительной оценки прочности элементов конструкции колодца, определенной в проекте с учетом с руководства [1].

9.4.4 Вокруг смотровых колодцев следует устраивать отмостку вручную. В проекте должно быть предусмотрено устройство отмостки одним из следующих способов:

- отмостка с покрытием из бетона по ГОСТ 26633;
- отмостка с покрытием из асфальтобетона по ГОСТ 9128;
- отмостка с покрытием из щебня, обработанного вяжущим по ГОСТ 23558

или по методу пропитки по СП 78.13330 (подраздел 11.4).

Глубину отмостки следует выполнять по проекту в пределах от 0,10 до 0,12 м, ширину отмостки – в пределах от 0,8 до 1,2 м.

Толщина покрытия отмостки определяется проектом. Края отмостки заглубляются в окружающий грунт в виде пандуса, при этом продольный уклон пандуса должен быть не менее 0,02.

9.4.5 Лотки в смотровых колодцах следует выполнять из монолитного бетона

на мелком заполнителе по ГОСТ 26633 согласно указаниям в ППР.

9.4.6 Устройство сборных бетонных смотровых колодцев.

9.4.6.1 Устройство колодцев следует производить с помощью автокрана. На подготовленное искусственное основание (см. 7.4.3.2) следует уложить полиэтиленовую пленку, а затем выравнивающий слой из цементного раствора по ГОСТ 28013 толщиной от 5 до 7 см, а затем установить опорную плиту колодца. На установленную опорную плиту по диаметру кольца колодца следует распределить цементный раствор толщиной от 3 до 5 см и установить днище колодца.

9.4.6.2 Бетонирование лотка трубы в смотровом колодце следует производить вручную согласно ППР. Уплотнение бетонной смеси производится ручными трамбовками.

9.4.6.3 Средние звенья смотрового колодца следует устанавливать на цементный раствор по ГОСТ 28013, который следует наносить на кольцо днища колодца перед установкой среднего звена.

Монтаж смотрового колодца завершается установкой горловины колодца с крышкой.

9.4.6.4 Обработку смотрового колодца следует производить в соответствии с 7.4.4.3.

9.4.6.5 Засыпку котлована колодца следует производить в соответствии с 7.4.6.

9.4.7 Устройство монолитных бетонных смотровых колодцев осуществляется в соответствии с ППР.

9.4.7.1 Монолитные смотровые колодцы имеют прямоугольную форму в плане, их следует бетонировать в соответствии с 7.4.4.2. Смотровые колодцы глубиной более 2,4 м следует бетонировать секциями, размеры которых соответствуют высоте опалубки. Бетонирование опорной плиты колодца следует выполнять в соответствии с 7.3.4.

9.4.7.2 Монтаж арматурных каркасов следует производить с помощью вязальной проволоки по ГОСТ 5781. Затем следует установить опалубку, но предварительно опалубку необходимо смазать отработанными нефтепродуктами или смочить водой.

9.4.7.3 Для устройства отверстий под трубы коллектора в стенке смотрового колодца следует заложить пробку из пенопласта, диаметр которой соответствует наружному диаметру труб.

9.4.7.4 Секции колодца следует бетонировать до проектной отметки. После бетонирования стенок следует произвести бетонирование плиты, закрывающей колодец, в которой требуется предусмотреть отверстие для крышки колодца.

9.4.7.5 Обмазку смотрового колодца следует производить в соответствии с 7.4.4.3.

9.4.7.6 Засыпку котлована колодца следует производить в соответствии с 7.4.6.

9.4.8 Устройство полимерных смотровых колодцев.

9.4.8.1 Монтаж полимерных смотровых колодцев следует производить в следующей последовательности:

- бетонирование опорной плиты следует выполнять в соответствии с 7.3.4;

- установку днища полимерного смотрового колодца следует выполнять в соответствии с 9.4.6.1;

- загрузку балласта (бетонной смеси) в установленное днище колодца и закрепление лотка трубы анкерами следует осуществлять в соответствии с технологическими картами предприятия-изготовителя по монтажу полимерных смотровых колодцев;

- монтаж средних секций, конуса и горловины смотрового колодца следует осуществлять с помощью муфт;

- установку крышки и ее закрепление анкерами следует выполнять в соответствии с рекомендациями предприятия-изготовителя.

9.4.8.2 Засыпку котлована смотрового колодца следует осуществлять после подключения перепусков и магистральной трубы коллектора в соответствии с 7.4.6.

9.5 Монтаж и укладка труб

9.5.1 Работы по монтажу трубопроводов зависят от типа материалов, из которых изготовлены трубы:

- монтаж и укладка бетонных, железобетонных и керамических труб коллектора (см. 9.5.3);

СТО НОСТРОЙ 2.25.114-2013

- монтаж и укладка полимерных труб (см. 9.5.4);
- монтаж и укладка металлических труб (см. 9.5.5).

9.5.2 Работы по монтажу коллекторов водоотводной сети следует выполнять после завершения работ по организации рельефа территории строительства. Допускается выполнять работы по монтажу коллекторов до завершения работ по организации рельефа при соответствующем обосновании в проекте.

9.5.3 Монтаж и укладка бетонных, железобетонных и керамических труб коллектора.

9.5.3.1 Перед укладкой труб канавки, разработанные по дну траншеи, должны быть засыпаны щебнем по ГОСТ 8267 фракцией не менее 40 мм и пределом прочности не менее 60 МПа.

9.5.3.2 Монтаж трубопроводов должен производиться в соответствии с ППР и технологическими картами после проверки соответствия проекту размеров траншеи, крепления стенок, отметок дна по 12.2.4.3, 12.2.4.10. Результаты проверки должны быть отражены в журнале производства работ и оформлены соответствующим актами формы которых приведены в приложении Г.

9.5.3.3 Монтаж трубопроводов допускается производить по трем схемам:

- закрепление осевой линии коллектора и маркировка местоположения смотровых колодцев с использованием навигационной системы, затем монтаж смотровых колодцев и последующая сборка трубопровода в полном объеме;

- закрепление осевой линии коллектора и маркировка местоположения смотровых колодцев с использованием навигационной системы, затем последовательная установка смотрового колодца и выходящего из него трубопровода до следующего смотрового колодца;

- при устройстве водоотводной системы на действующем аэродроме следует монтаж трубопровода производить участковым способом, т.е. производится разработка 2 – 3 смотровых колодцев, затем разработка траншеи, монтаж трубопровода и засыпка траншеи.

Конкретная схема работ должна быть определена в ППР.

9.5.3.4 При укладке труб следует принять меры по обеспечению сохранности труб. Демонтаж крепления трубы после укладки должен быть нетрудоемким.

Примечание – Для обеспечения сохранности труб не допускается их закрепление при подъеме и спуске, при котором возможен перелом трубы. Также следует использовать специальные балки-траверсы и тросовое или бандажное закрепление минимум в трех точках, равномерно расположенных по длине трубы.

9.5.3.5 Монтаж труб при устройстве водоотводных систем может выполняться без предварительного складирования труб на месте монтажа, с использованием одного крана.

Монтаж труб при устройстве водоотводных систем может выполняться с использованием двух автокранов, один из которых по мере поступления труб участвует при разгрузке и укладке их вдоль кромки траншеи, а второй автокран участвует в монтаже труб, которые он может захватывать с одной стоянки.

9.5.3.6 При прокладке трубопроводов диаметром 700 мм и более в опасных для карстообразования зонах в тех случаях, когда возможно временное нарушение продольного уклона трубопровода с кратковременной работой на отдельных участках в напорном режиме, следует применять трубы класса жесткости не менее SN12 по ГОСТ Р 54475 с увеличенной длиной заведения труб в колодцы на 150 мм.

9.5.3.7 Монтаж трубопроводов с раструбными соединениями следует выполнять на дне траншеи по следующей схеме:

- очистить вручную, с использованием ветоши, от грязи и масел гладкий конец трубы;
- поместить уплотнительное кольцо в паз раструба;
- смазать конец трубы и уплотнительное кольцо глицериновым или мыльным раствором с использованием кисти.

9.5.3.8 Трубы раструбного типа безнапорных трубопроводов следует укладывать раструбом вверх по уклону. На концах труб должна быть фаска под углом 15°, выполненная в заводских условиях или на месте монтажа. Для сборки раструбных соединений труб большего диаметра используют натяжные монтажные приспособ-

собления. Правильность сборки соединения и установки уплотнительного кольца проверяется щупом толщиной 0,5 мм.

9.5.3.9 После укладки в траншею раструбных бетонных по ГОСТ 20054, железобетонных по ГОСТ 22000 и керамических труб по ГОСТ 286 производится забивка в стыковое соединение труб резинового или полимерного уплотнительного шнура или просмоленного пенькового каната. Забивку следует выполнять вручную. Диаметр уплотнительного шнура или пенькового каната выбирается в соответствии с техническими условиями на производство бетонных, железобетонных и керамических труб, которые применены для устройства коллектора. Укладка уплотнителя должна быть плотной и равномерной по всей длине окружности трубы. Не допускается образование петель, выступов уплотнителя за пределы полости. Обрезка уплотнителя должна быть выполнена после окончания забивки уплотнителя во избежание образования пустот. Для заделки стыков труб следует устраивать приямки глубиной не менее 30 см, обеспечивающие доступ к нижнему своду труб. Варианты стыковых соединений труб приведены на рисунке А.10 (приложение А).

Далее выполняется заполнение полости стыкового соединения герметизирующими материалами.

Примечание – В качестве герметизирующих материалов используются, как правило, мастики, которые могут быть как горячего, так и холодного применения по ГОСТ 26589.

Перед нанесением герметизирующего материала поверхность трубы следует покрыть грунтовочным составом. Грунтовочный состав следует наносить кистью или с помощью распылителя. Нанесение герметизирующего материала следует производить после полного высыхания грунтовочного состава.

Примечания

1 В качестве грунтовочных составов используются специальные вещества-праймеры, применяемые совместно с герметизирующими мастиками или мастиками, разбавленные растворителями до текучего состояния.

2 Количество слоев герметизирующего материала зависит от типа мастики и назначается в соответствии с рекомендациями завода-производителя.

9.5.3.10 Стыковые соединения безраструбных бетонных и керамических труб

следует выполнять в виде соединительных муфт из рулонного гидроизоляционного материала или с фальцевыми соединениями («в четверть») по рисунку А.10 (приложение А).

9.5.3.11 Укладку полимерных рулонных гидроизоляционных материалов следует выполнять с предварительным прогревом материала строительным феном до температуры от 70 °С до 90 °С.

9.5.3.12 На грунтах с модулем упругости менее 40 МПа следует устраивать дополнительное армирование стыков труб сеткой из проволоки 5Вр 100×100×2500 мм по ГОСТ 5336, обертываемой вокруг трубы в месте соединения, с нахлестом не менее 10 % длины сетки.

9.5.3.13 Перед укладкой армирующей сетки предварительно на поверхность гидроизоляционного материала следует нанести слой мастики по ГОСТ 26589 толщиной 3 – 5 мм. Нанесение слоя мастики следует производить в соответствии с 7.4.4.3.

9.5.3.14 Окончательную отделку стыкового соединения следует выполнять путем укладки слоя мастики поверх армирующей сетки или слоя рулонного гидроизоляционного материала и мастики по ГОСТ 26589 после предварительного прогрева по 9.5.3.11.

9.5.4 Монтаж и укладка полимерных труб.

9.5.4.1 Полимерные трубы допускается монтировать:

- на дне траншеи;
- над траншеей;
- на бровке траншеи.

9.5.4.2 Соединение труб из полимерных материалов производится:

- с использованием сварки по ГОСТ 16310;
- с помощью муфт;
- раструбным способом.

9.5.4.3 Способ соединения труб из полимерных материалов должен быть определен в проекте. Трубы с двухслойной стенкой должны соединяться в соответствии с требованиями ТР 170-05 [14] или технических условий заводов-изготовителей.

СТО НОСТРОЙ 2.25.114-2013

9.5.4.4 Монтаж трубопроводов следует выполнять с раструбными соединениями на дне траншеи или с неразъемными соединениями на бровке траншеи.

9.5.4.5 Сварку встык следует выполнять в следующей последовательности:

- подогреть стыковую поверхность соединяемых элементов при помощи нагревательной панели;
- после нагрева стыковых поверхностей убрать нагревательную панель;
- сдвинуть трубы друг к другу торцами и удерживать их до полного остывания.

Этот метод обеспечивает прочность соединения, равную прочности трубы. Рекомендуемый режим сварки для двухслойных профилированных труб приведен в таблице Б.2 (приложение Б). Сварка полимерных труб осуществляется с помощью сварочных аппаратов, поставляемых производителем полимерных труб, по приложенной к ним инструкции.

9.5.4.6 Муфтовое соединение труб с двухслойной профилированной стенкой предусматривает применение уплотнительных колец. При соединении уплотнительное резиновое кольцо устанавливается в паз первого (для труб диаметром от 250 до 1200 мм) или второго рифления (диаметром от 125 до 250 мм), причем уплотняющий профиль («язычок») должен быть направлен в сторону, противоположную направлению ввода трубы в муфту. Соединительная муфта устанавливается на трубу с постоянным и одинаково распределенным усилием. Края трубы, муфты и уплотнительного кольца при монтаже должны быть чистыми.

9.5.4.7 Технология соединения раструбных труб приведена в 9.5.3.7 – 9.5.3.9.

9.5.4.8 Соединение труб с двухслойной профилированной стенкой с трубами из хризотилцемента, бетона, железобетона, чугуна, керамики следует выполнять с помощью специальных соединительных деталей. Специальные соединительные детали к трубам с двухслойной профилированной стенкой поставляются заводами-изготовителями.

Примечание – К специальным соединительным деталям относятся: фланцы, тройники, муфты, раструбы и т.д., которые изготавливаются штучно из композиционного материала в соответствии с проектом.

Согласно СП 40-102-2000 (раздел 7) [4] монтаж узлов в колодцах должен производиться одновременно с прокладкой трубопровода.

9.5.4.9 Устройство прохода труб через стенки колодцев должно быть определено в проекте, и оно зависит от:

- типа полимерной трубы коллектора;
- типа и формы колодцев в плане (круглые или прямоугольные);
- вида материала колодца (сборные элементы, железобетонные, кирпичные, полиэтиленовые);
- способа сопряжения труб.

9.5.4.10 При строительстве трубопроводов из труб с двухслойной профилированной стенкой классом жесткости не менее SN8 по ГОСТ Р 54475 целесообразно предусматривать применение полиэтиленовых колодцев, как последовательных элементов системы с одинаковым сроком службы.

9.5.4.11 Ввод труб с двухслойной профилированной стенкой в полиэтиленовые колодцы должен осуществляться с использованием соединения, аналогичного тому, какое используется для их сборки между собой. Для этого к полиэтиленовому колодцу следует приваривать полиэтиленовые патрубки (см. 9.5.4.5), размеры и профиль которых должны соответствовать раструбу (муфте), используемому для сборки труб с двухслойной профилированной стенкой.

9.5.4.12 Ввод труб с двухслойной профилированной стенкой в смотровые колодцы следует осуществлять согласно указаниям проекта и в следующем порядке:

- надевание резиновых колец на трубы;
- обустройство опалубки вокруг проема, с учетом размеров трубы и стенки колодца;
- бетонирование проема с трубой;
- обустройство глиняного замка в месте прохода;
- демонтаж опалубки после достижения бетоном требуемой проектной прочности.

Для всех труб, входящих и выходящих из колодца, должна обеспечиваться герметичность прохода сквозь стенки, независимо от того, из какого материала они изготовлены.

9.5.4.13 При проходе труб из полимерных материалов (с двухслойной профилированной стенкой) через стенку колодца на ее конец следует надевать одно либо два профильных резиновых кольца в целях обеспечения герметизации стыка.

Примечание – При низком уровне грунтовых вод на конец трубы одевается одно кольцо. При высоком уровне грунтовых вод следует использовать два резиновых кольца. Если уровень грунтовых вод низкий, то резиновое кольцо устанавливается в проеме стенки колодца. Если уровень грунтовых вод высокий, то два резиновых кольца помещаются за пределами стенки колодца частично либо полностью.

9.5.4.14 Для обеспечения полной герметичности стыка применяется способ, при котором в стенке колодца замоноличивается соединительная муфта. Отверстие в стене заполняется бетоном.

9.5.4.15 После монтажа труб с неразъемными соединениями их опускают в траншею на подготовленное основание с помощью трубоукладчиков либо автокранами. Выполненные виды работ оформляются актом освидетельствования скрытых работ, форма которого приведена в приложении Г.

9.5.5 Монтаж и укладка металлических труб.

9.5.5.1 Металлические трубы допускается применять в напорных и самотечных коллекторах при прокладке в сложных инженерно-геологических условиях и при прокладке трубопроводов в местах, где возможны механические повреждения труб.

9.5.5.2 Технология монтажа металлических трубопроводов включает следующие операции:

- установку опор и подвесок;
- укрупнительную сборку узлов и блоков;
- укладку, сборку и сварку трубопровода.

9.5.5.3 Концы труб должны быть обрезаны под прямым углом и очищены от заусенцев. Концы труб, подлежащие сварке, должны иметь фаски. Допускаемые отклонения приведены в ГОСТ 16037. Трубопроводы из стальных труб необходимо покрывать снаружи антикоррозионной изоляцией согласно СП 28.13330. На участках возможной коррозии надлежит предусматривать катодную защиту трубопроводов.

9.5.5.4 Устройство сопряжений между металлическими трубами производит-

ся путем ручной дуговой сварки в соответствии с ГОСТ 5264.

9.5.5.5 Сварочные швы после окончания сварочных работ следует зачистить шлифовальной машиной и изолировать от воды, путем нанесения гидроизоляционной мастики по ГОСТ 26589.

9.5.5.6 При устройстве сопряжений металлических труб со смотровыми колодцами в соответствии с указаниями ППР следует выполнить:

- очистку конца трубы от грязи;
- заведение трубы в смотровой колодец на всю толщину стенки колодца, при этом конец трубы должен быть заподлицо с внутренней стенкой колодца;
- забивку в стыковое соединение резинового, полимерного уплотнительного шнура или просмоленного пенькового каната;
- обустройство опалубки вокруг проема, с учетом размеров трубы и стенки колодца;
- бетонирование проема с трубой;
- демонтаж опалубки после достижения бетона 30 % прочности от проектной.

Для всех труб, входящих и выходящих из колодца, должна обеспечиваться герметичность прохода сквозь стенки, независимо от того, из какого материала они изготовлены.

9.5.6 После устройства сопряжений труб со смотровыми колодцами, выполненные работы следует оформить актами освидетельствования скрытых работ и ответственных конструкций, форма которых приведена в приложении Г.

9.6 Обратная засыпка траншеи

9.6.1 На первой стадии обратной засыпки подготовленный участок трубопровода следует присыпать песчаным грунтом на высоту 0,7 наружного диаметра трубы (D_n). Засыпка коллекторов должна выполняться вручную. На второй стадии обратной засыпки трубопровод следует присыпать песчаным грунтом на 0,3 м выше верха трубы. При этом каждый слой грунта, толщиной не более 0,3 м, должен быть уплотнен ручными вибротрамбовками до значения $K_{упл}$ не менее 0,98. Одновремен-

но следует удалять крепления откосов траншей.

9.6.2 При засыпке пазух и устройстве защитного слоя грунта места соединения трубопроводов оставляют не засыпанными до проведения гидравлических испытаний.

9.6.3 Уплотнение защитного слоя непосредственно над трубами должно производиться вручную. При применении песчаных грунтов уплотнение защитного слоя непосредственно над трубами запрещается.

9.6.4 Третья стадия обратной засыпки траншей должна осуществляться поверх защитного слоя местным грунтом в соответствии с требованиями проекта. При этом грунт засыпки не должен содержать твердых включений: комков, обломков строительных деталей и материалов крупностью более 200 мм.

9.6.5 При прокладке труб на участках с уровнем грунтовых вод более 0,2 м рекомендуется обратная засыпка трубы песками гравелистыми крупными или средней крупности со степенью уплотнения до $K_{упл} \geq 0,95$.

9.6.6 При засыпке труб необходимо применять фронтальные погрузчики с объемом ковша от 0,25 до 0,80 м³, которые обеспечивают сохранность труб и исключают их смещение.

9.6.7 Минимальная высота засыпки над верхом трубы диаметром менее 600 мм принимается не более 0,7 м, а для труб диаметром более 600 мм – 1 м.

9.6.8 Единичные перемещения механизмов и транспорта над трубопроводами в период строительства допускаются только после выполнения минимальной высоты засыпки над верхом трубы (см. 9.6.7).

9.6.9 После полной засыпки траншеи при устройстве коллекторов из бетонных по ГОСТ 20054, железобетонных по ГОСТ 22000 и керамических труб по ГОСТ 286 возможно уплотнение поверхности катками на пневмошинах. Не допускается применение катков вибрационного действия для уплотнения поверхности траншеи.

9.6.10 Пески не должны содержать твердых обломочных включений размером больше, чем расстояние между гофрами трубы.

10 Устройство коллекторов в сложных геологических условиях

10.1 При устройстве трубопроводов в пучинистых грунтах, согласно ГОСТ 25100, обратную засыпку следует выполнять непучинистыми грунтами по ГОСТ 25100, а для гидроизоляции вокруг смотровых колодцев использовать глинобетон с отводом поверхностных вод.

10.2 Прокладку трубопроводов в зоне вечной мерзлоты следует осуществлять, руководствуясь инструкцией СН 510-78 (раздел 4) [15].

11 Производство работ по устройству коллекторов при отрицательных температурах

11.1 Производство работ по сооружению трубопроводов в зимний период при среднесуточной температуре воздуха ниже 0 °С и максимальной суточной температуре 0 °С необходимо выполнять в соответствии с СП 121.13330¹⁾.

11.2 Траншейную прокладку труб с двухслойной профилированной стенкой следует производить при температуре наружного воздуха $t \geq$ минус 20 °С

11.3 Работы по строительству водоотводных систем аэродромов должны выполняться при отсутствии осадков (снегопада).

11.4 Если при начальном промерзании грунта на его поверхности присутствует слой снега, то необходимо этот слой удалить путем прогрева и просушки поверхности с помощью тепловой пушки.

11.5 При перерывах в работе следует использовать инвентарные укрывные тенты для предотвращения скопления снега в траншее.

11.6 Подготовку работ при отрицательных температурах следует осуществлять при положительных температурах с устройством подъездных путей и площадок для складирования материалов, с устройством теплозащитных слоев для пре-

¹⁾ СНиП 3.06.06 (раздел 3).

дотвращения смерзания материалов и воздействия снеговых осадков.

11.7 При температуре воздуха от 0 °С до минус 20 °С продолжительность работ по распределению, профилированию и уплотнению каменного и песчаного материалов влажностью до 3 % не должна превышать 4 ч, при более низкой температуре – 2 ч. При влажности материалов более 3 % их следует обработать растворами хлористых солей в количестве от 0,3 % до 0,5 % по массе либо выполнять нагрев и просушку материалов перед укладкой.

11.8 Уплотнение крупнозернистого песка по ГОСТ 25100 или щебня по ГОСТ 8267 при устройстве оснований под трубы и сооружении водоотводной сети при отрицательных температурах следует производить без увлажнения.

11.9 Перед наступлением периода положительных температур и во время оттепелей следует предусмотреть отвод воды из траншеи в соответствии с ППР и не допускать увлажнения основания.

11.10 Досыпку материала и исправление дефектов основания, выполненного в зимнее время, следует производить только после полного высыхания грунтового основания.

11.11 Приготовление и укладка грунтов и каменных материалов, обработанных неорганическими вяжущими в основаниях под трубы, при среднесуточных температурах воздуха от плюс 5 °С до минус 20 °С должны осуществляться с принятием специальных мер:

- подогревом воды и заполнителей до температуры не ниже 20 °С;
- введением в бетонную смесь водных растворов хлористых солей с концентрацией не более 3 % согласно таблице Б.6 (приложение Б);
- утеплением основания матами из минеральной ваты по ГОСТ 21880 после его устройства.

11.12 Подогрев воды осуществляется в котлах с помощью тена или газовой горелки по ГОСТ 21204. Заполнители следует нагревать электрическими или дизельными тепловыми пушками по ГОСТ 12.2.007.8, мощность нагревательного оборудования зависит от объемов материала и температуры окружающего воздуха.

11.13 Концентрированные растворы хлористых солей натрия и кальция следует готовить в отдельных емкостях. Хлористый натрий следует растворять в горячей воде (не более 80 °С). Приготовленные растворы необходимо периодически перемешивать, перекачивать с помощью насоса в расходную емкость и разбавлять водой до концентрации, указанной в таблице Б.6 (приложение Б), в зависимости от температуры воздуха.

11.14 Зимнее бетонирование конструкций допускается в исключительных случаях по согласованию с заказчиком. Метод термоса по СП 70.13330 следует применять при температуре воздуха не ниже минус 5 °С, метод термоса с электроподогревом бетонной смеси – не ниже минус 10 °С в соответствии с СП 70.13330.

Примечание – Рекомендуется при выполнении работ ознакомиться с положениями пособия [13].

11.15 При бетонировании конструкций методом термоса следует обеспечить заданный температурный режим и требуемую скорость снижения температуры до 0 °С путем утепления конструкции (основания) сразу после ее отделки. Для этих целей необходимо применить пергамин по ГОСТ 2697, затем слой теплоизолирующего материала (например, минеральную вату по ГОСТ 21880) расчетной толщины согласно проекту. Не допускается устройство теплоизолирующего слоя из снега. Утеплитель должен оставаться на поверхности до приобретения бетоном проектной прочности.

11.16 При бетонировании конструкций методом термоса с электроподогревом по СП 70.13330 бетонную смесь сразу после укладки следует разогреть до температуры от 45 °С до 55 °С с помощью переносных накладных электропанелей или закладываемых в бетон арматурных стержней и выдерживать под слоем утеплителя расчетной толщины до набора бетоном требуемой прочности. Электропанели следует устанавливать сразу после окончания бетонирования.

11.17 Бетонные конструкции, устраиваемые в зимнее время, должны иметь прочность бетона к моменту его замерзания не менее 70 % от проектной и вводиться в эксплуатацию только после оттаивания бетона и достижения им проектной прочности.

СТО НОСТРОЙ 2.25.114-2013

11.18 Крупный и мелкий заполнители, предназначенные для приготовления бетонной смеси в зимних условиях, необходимо складировать, приняв меры против намокания и смерзания.

11.19 Песок перед применением должен быть просеян с помощью мобильного грохота для удаления смерзшихся комьев размером крупнее 10 мм.

11.20 Подогретую бетонную смесь следует транспортировать в автомобилях-самосвалах с кузовами, обогреваемыми выхлопными газами и оборудованными укрывными тентами или автомобилями-бетоносмесителями.

11.21 Верхний слой песчаного основания следует отсыпать непосредственно перед укладкой бетонной смеси. Толщина верхнего слоя песчаного основания определяется теплотехническим расчетом с учетом скорости промерзания песчаного грунта согласно таблице 2.

Таблица 2 – Скорость промерзания песчаного грунта

Температура наружного воздуха, °С	Минус 5	Минус 10	Минус 15	Минус 20
Скорость промерзания, см/ч	0,15	0,30	0,35	0,50
Примечание – Скорость промерзания песчаного грунта определена для грунта оптимальной влажности.				

11.22 Поливка поверхности бетонного основания водой и растворами солей в период ухода за бетонной смесью не допускается.

11.23 При наступлении устойчивых положительных температур уход за бетоном должен быть продолжен до набора бетоном требуемой прочности, но не менее 15 суток.

11.24 В осенне-зимний период дно траншеи коллектора следует защищать от промерзания (особенно при наличии пучинистых грунтов) путем недобора грунта или укрытия его утеплителем. Оставленный слой грунта необходимо удалять непосредственно перед укладкой труб или перед устройством искусственного основания под трубы.

11.25 Уплотнительные кольца до начала монтажа при отрицательных температурах должны находиться в теплом помещении.

12 Контроль выполнения работ

Производство работ по устройству водоотводных и дренажных систем должно производиться при организации и выполнении входного, операционного контроля и оценки соответствия выполненных работ.

12.1 Входной контроль

12.1.1 При проведении входного контроля должно быть проверено наличие:

- проектной документации;
- документов на строительные материалы и изделия водоотводных и дренажных систем, свидетельствующих об их качестве (паспорта качества, сертификаты, декларации и т.д.);
- результатов проведения испытаний (протоколы испытаний) в случае их проведения;
- акта освидетельствования геодезической разбивочной основы.

12.1.2 Контроль поступающего песка следует осуществлять в соответствии с ГОСТ 8736 по следующим показателям:

- зерновой состав песка;
- содержание пылевидных и глинистых частиц;
- содержание глины в комках;
- класс, модуль крупности, полный остаток на сите № 063.
- коэффициент фильтрации.

Для этого следует осуществить отбор не менее 10 точечных проб (при объеме поставки до 350 м³), из которых образуют объединенную пробу, характеризующую контролируемую партию и отправить в лабораторию для проверки этих показателей.

12.1.3 Контроль поступающего щебня следует осуществлять в соответствии с ГОСТ 8267 по следующим показателям:

- гранулометрический состав щебня;

СТО НОСТРОЙ 2.25.114-2013

- марка щебня по дробимости;
- морозостойкость щебня;
- насыпная плотность;
- содержание глины в комках.

Пробы для проверки этих показателей следует отбирать аналогично требованию, указанному в 12.1.2.

12.1.4 Контроль поступающего цемента следует осуществлять в соответствии с ГОСТ 30515.

12.1.5 Контроль поступающей бетонной смеси следует осуществлять по кубиковой прочности, отбор образцов производится 1 раз в сутки по ГОСТ 18105.

Основные контролируемые параметры бетонной смеси, приведены в таблице Б.5 (приложение Б).

12.1.6 Приемка бетонной смеси на стройплощадке не допускается без учета характеристик однородности прочности в соответствии с ГОСТ 26633.

Примечание – Для определения характеристик однородности прочности вычисляют коэффициент вариации прочности бетона за анализируемый период (не менее 30 единичных результатов). На основании этого оценивают требуемую прочность бетона по ГОСТ 26633.

12.1.7 Контроль поступающего гидроизоляционного материала следует осуществлять в соответствии с ГОСТ 26589.

12.1.8 Контроль поступающих элементов искусственных лотков, тальвежных, дождеприемных и смотровых колодцев следует выполнять в соответствии с ГОСТ 13015.

12.1.9 Допускаются к монтажу изделия с незначительными повреждениями внутреннего или внешнего слоя (царапины, потертости), приобретенными в процессе транспортировки или хранения, не влекущими за собой потерю механических свойств, а также герметичности. Допустимая глубина повреждений не более 10 % от толщины слоя.

12.1.10 Партия труб должна состоять из изделий одного типа, одной марки и быть изготовлена по одной технологии.

12.1.11 Трубы должны поставляться с подготовленными торцами в комплекте

с соединительными муфтами и уплотнительными резиновыми кольцами.

12.1.12 Трубы и соединительные детали, имеющие сквозные механические повреждения внутреннего и внешнего слоя, полученные при транспортировке к монтажу не допускаются. Допустимая глубина повреждений не более 10 % от толщины слоя.

12.1.13 Проверка внешнего вида, формы, размеров, прямолинейности, определение водонепроницаемости, гидравлического давления при разрушении и нагрузках при раздавливании и изгибе должны проводиться по:

- ГОСТ 20054–82 (раздел 5) для бетонных труб;
- ГОСТ 6482–2011 (раздел 7) для железобетонных труб;
- ГОСТ 10707–80 (раздел 4), ГОСТ 8696–74 (раздел 4), ГОСТ 8731–74 (раздел 3)

для стальных труб;

- ГОСТ 286–82 (раздел 4) для керамических труб;
- ГОСТ 6942–98 (раздел 7), ГОСТ 9583–85 (раздел 4) для чугунных труб.

12.1.14 Измерение среднего наружного диаметра и высоты гофры у полимерных труб и внутреннего диаметра у соединительных деталей проводят в соответствии с методиками, указанными в ГОСТ Р ИСО 3126, а также в ГОСТ Р 54475. Контроль поступающих полимерных труб следует проводить с учетом информации, приведенной в таблице Д.2 (приложение Д).

12.1.15 Измерение хризотилцементных труб следует проводить по наружному диаметру, по длине и толщине стенки, допустимые отклонения размеров труб приведены в таблице Б.7 (приложение Б).

12.2 Операционный контроль

12.2.1 На объекте строительства должен вестись журнал производства работ и журнал авторского надзора соответствия характеристик строительных материалов и элементов конструкций проектной документации. Контроль и оценку качества работ при устройстве водоотводных и дренажных систем на аэродроме и вертодроме выполняют в соответствии с требованиями СП 45.13330, СП 48.13330, СП 126.13330.

СТО НОСТРОЙ 2.25.114-2013

Скрытые работы следует оформлять актом освидетельствования, форма которого приведена в приложении Г. Перечень работ, по которым составляются акты освидетельствования скрытых работ, определяется рабочей документацией, форма актов приведена в приложении Г.

Исполнительная документация должна соответствовать требованиям РД 11-02-2006 [16].

Результаты гидравлических испытаний коллекторов оформляются актами освидетельствования ответственных конструкций в соответствии с приложением Г.

12.2.2 Операционный контроль при устройстве нагорных канав, грунтовых и искусственных лотков, дождеприемных и тальвежных колодцев.

12.2.2.1 В процессе устройства нагорных канав, грунтовых и искусственных лотков, дождеприемных и тальвежных колодцев операционному контролю подлежат следующие работы:

а) соответствие геометрических размеров нагорной канавы и грунтового лотка проектным значениям. Измерения следует выполнять с помощью шаблона;

б) соответствие продольных уклонов дна нагорной канавы, грунтового лотка и искусственного лотка проектным значениям. Измерения следует выполнять с помощью нивелира по ГОСТ 10528;

в) качество уплотнения грунтового основания оценивается с помощью методов по ГОСТ 22733, ГОСТ 5180, коэффициент уплотнения $K_{упл}$ основания должен быть не менее 0,98, а модуль упругости E_v не менее 45 МПа [см. таблицу Д.3 (приложение Д)]. Измерение коэффициента уплотнения следует производить по оси траншеи в точках, удаленных на расстоянии не более 25 м друг от друга;

г) соответствие толщины и прочности искусственного основания, устроенного для монтажа искусственных лотков, дождеприемных и тальвежных колодцев, требованиям проекта и СП 121.13330.2012 (подраздел 7.2). Допустимое отклонение толщины искусственного основания от проектного значения не более 1 см. Измерения следует выполнять линейкой по ГОСТ 427. Контроль прочности искусствен-

ного основания допускается производить ультразвуковым методом в соответствии с ГОСТ 17624;

д) соответствие смонтированных лотков, дождеприемных и тальвежных колодцев проекту (отклонение от осевой линии колодца в вертикальном направлении не допускается, а в горизонтальном направлении – ± 5 мм, измерения следует выполнять нивелиром по ГОСТ 10528);

е) герметизация стыков искусственных лотков, дождеприемных и тальвежных колодцев контролируется визуально (проверкой наличия герметика в стыке);

ж) обратная засыпка траншей и котлованов контролируется проверкой качества уплотнения грунта (см. позицию в) данного пункта).

12.2.2.2 Опалубка по СП 70.13330 не должна иметь отклонений от вертикали и горизонтали основания устанавливаемого ряда лотков. Установка опалубки проверяется отвесом и измерением геодезическими приборами (нивелиром по ГОСТ 10528 и теодолитом по ГОСТ 10529).

12.2.2.3 Требования к стыковке лотков приведены в 7.3.6.1. Кроме того, следует проверить, чтобы лотки, установленные на бетонное основание, опирались на него по всей площади опорной поверхности без зазоров. Контроль следует осуществлять с помощью щупа или металлической линейки по ГОСТ 427.

12.2.2.4 Оценивать прочность бетона следует по данным сплошного неразрушающего контроля прочности в конструкции ультразвуковым методом в соответствии с ГОСТ 17624.

12.2.2.5 Крепление решетки к лотку следует осуществлять с помощью контрольной затяжки анкерных болтов динамометрическим ключом по ГОСТ Р 51254–99.

12.2.3 Операционный контроль при устройстве дрен, осушителей и собирателей.

12.2.3.1 При операционном контроле должны проверяться:

- соблюдение проектных размеров, поперечного уклона лотка дренажной траншеи (контроль выполняют с помощью шаблона);

- положение дренажной трубы и труб осушителей и собирателей (контроль

СТО НОСТРОЙ 2.25.114-2013

следует производить с помощью нивелира по ГОСТ 10528 в соответствии с таблицей Д.3 (приложение Д));

- правильность нанесения дренажных отверстий в трубах (контроль следует выполнять с помощью рулетки по ГОСТ 7502 согласно 8.3.2);

- качество обертывания дренажных труб тканью по 8.3.2 следует определять визуально;

- объем дренирующей засыпки путем измерения геометрических размеров (ширины и глубины траншеи) с помощью линейки по ГОСТ 427 [см. позицию 7 рисунка А.9 (приложение А)] и гранулометрический состав дренирующего материала по ГОСТ 8267 согласно проекту;

- плотность соединения звеньев труб в стыках и сопряжения дрен с колодцами (контроль следует выполнять линейкой-щупом по ГОСТ 26433.2, при этом наличие зазоров не допускается);

- толщина слоя песка по продольной оси и у кромок искусственных покрытий (контроль следует выполнять с помощью линейки по ГОСТ 427);

- влажность и степень уплотнения песка по ГОСТ 5180 и ГОСТ 25100.

12.2.3.2 Контроль уплотнения грунтов и искусственного основания траншеи осуществляется в соответствии с 12.2.2.1.

12.2.4 Операционный контроль при устройстве коллекторов.

12.2.4.1 При операционном контроле должны проверяться:

- устройство грунтового основания в соответствии с 12.2.2.1 и 12.2.4.2;

- устройство искусственного основания в соответствии с 12.2.2.1 и 12.2.4.2;

- монтаж и укладка труб согласно таблице Д.3 (приложение Д);

- герметизация стыков труб по 12.2.2.1;

- обратная засыпка и уплотнение грунта траншеи по 12.2.2.1;

- гидравлические испытания по 12.2.4.12 – 12.2.4.17.

12.2.4.2 При устройстве бетонных и железобетонных оснований под трубы при операционном контроле следует выполнять нормативные требования, приведенные в таблицах Б.3 – Б.5 (приложение Б).

12.2.4.3 После разработки траншеи проверяется прямолинейность трассы и соответствие отметок дна траншеи проектным, которые не должны отличаться более чем на ± 20 мм. Отклонение уклонов дна траншеи от проектных допускается не более $\pm 0,0005$ при обязательном сохранении общего направления проектного уклона. Указанные параметры контролируются с помощью нивелира по ГОСТ 10528 и теодолита по ГОСТ 10529.

12.2.4.4 После укладки каждого элемента коллектора следует выполнять проверку соответствия проектному положению (отметка лотка трубы коллектора) согласно таблице Д.3 (приложение Д) с помощью нивелира по ГОСТ 10528. Соединения и установка уплотнительного кольца проверяется линейкой-щупом по ГОСТ 26433.2.

12.2.4.5 Предусмотренную проектом прямолинейность участков безнапорных трубопроводов между смежными колодцами допускается визуально контролировать путем просмотра «на свет» с помощью зеркала до и после засыпки траншеи. При просмотре трубопровода круглого сечения видимый в зеркале круг должен иметь правильную форму.

12.2.4.6 Максимальные отклонения от проектного положения осей коллектора не должны превышать ± 100 мм в плане, отклонения от отметок лотков безнапорных трубопроводов ± 5 мм, а отметок верха напорных трубопроводов ± 30 мм, если другие нормы не обоснованы проектом. Контроль осуществляется с помощью нивелира по ГОСТ 10528.

12.2.4.7 При засыпке труб производится определение степени уплотнения грунта (удельный вес грунта в сухом состоянии или коэффициент его уплотнения). Определение степени уплотнения следует производить отбором проб с обеих сторон трубопровода на расстоянии от 30 до 50 м, но не менее двух проб на участке между колодцами. Значения коэффициента уплотнения и динамического модуля деформации приведены в 12.2.2.1.

Контроль степени уплотнения пазух траншей при засыпке местным грунтом должен осуществляться по ГОСТ 22733. Засыпка пазух траншей местным грунтом

с неконтролируемой степенью уплотнения не допускается.

Примечание – Для контроля плотности грунтов допускается применять плотномеры пенетрационные статические или установки динамического нагружения (динамический штамп) различных типов.

12.2.4.8 При контроле плотности слоев грунтов и искусственного основания допускается снижение коэффициента уплотнения или динамического модуля деформации на 10 % от общего числа точек измерения, но на величину не более 4 % от проектных значений.

12.2.4.9 Результаты измерения степени уплотнения грунта следует оформлять актом освидетельствования скрытых работ, форма которого приведена в приложении Г.

12.2.4.10 Гидравлические испытания водоотводных коллекторов (самотечных трубопроводов) должны производиться в соответствии с проектом и с учетом требований СП 32.13330, СП 129.13330, СП 40-102-2000 [4], а также с учетом пособия [3].

12.2.4.11 Гидравлические испытания проводятся до засыпки трубопроводов.

12.2.4.12 Испытания на герметичность следует проводить одним из следующих методов:

- определение объема воды, добавляемой в трубопровод, проложенный в сухих грунтах, а также в переувлажненных грунтах, когда уровень (горизонт) грунтовых вод у верхнего колодца расположен ниже поверхности земли более чем на половину глубины заложения труб, считая от люка до шельги;

- определение притока воды в трубопровод, проложенный в мокрых грунтах, когда уровень (горизонт) грунтовых вод у верхнего колодца расположен ниже поверхности земли менее чем на половину глубины заложения труб, считая от люка до шельги.

Метод испытания устанавливается проектом.

12.2.4.13 Для проведения гидравлических испытаний необходимо:

- определить участок коллектора, подлежащий гидравлическим испытаниям (по согласованию с заказчиком);

- зачеканить трубы просмоленной пенькой по ГОСТ 10379 в смотровых колодцах выше и ниже испытываемого участка;
- визуально проверить качество зачеканки трубы (на предмет отсутствия щелей);
- заполнить испытываемый участок водой по ГОСТ 23732;
- проверить герметичность коллектора.

12.2.4.14 Герметичность при гидравлическом испытании трубопровода определяется:

- по замеряемому объему добавляемой в мерные бачки воды в течение 30 мин в верхнем колодце; при этом понижение уровня воды в мерных бачках допускается не более чем на 20 см в каждом;

- по замеренному объему грунтовой воды, притекающей в трубопровод в нижнем колодце.

12.2.4.15 При продолжительности испытаний более 30 мин величину допустимого объема добавленной воды (притока воды) следует увеличить пропорционально увеличению продолжительности испытаний.

12.2.4.16 Результаты гидравлических испытаний следует оформлять актом освидетельствования ответственных конструкций, форма которого приведена в приложении Г.

12.3 Оценка соответствия выполненных работ

12.3.1 Оценку соответствия выполненных работ по устройству водоотводных и дренажных систем аэродромов проектной документации и техническому регламенту [17] следует выполнять путем проверки:

- соответствия конструкции сооружения проектной документации;
- соответствия применяемых материалов и элементов конструкций требованиям проекта;
- соответствия выполненных объемов работ по исполнительной документации требованиям проектной документации;
- наличия и соответствия качества оформления актов освидетельствования

СТО НОСТРОЙ 2.25.114-2013

скрытых работ, ответственных конструкций, а также ведение исполнительной документации.

Примечание – Исполнительная документация, кроме актов освидетельствования скрытых работ и ответственных конструкций, включает:

- исполнительные чертежи, общие журналы работ и журналы авторского надзора;
- журналы лабораторного контроля, протоколы испытаний строительных материалов и контрольных образцов, паспорта, сертификаты на материалы и изделия.

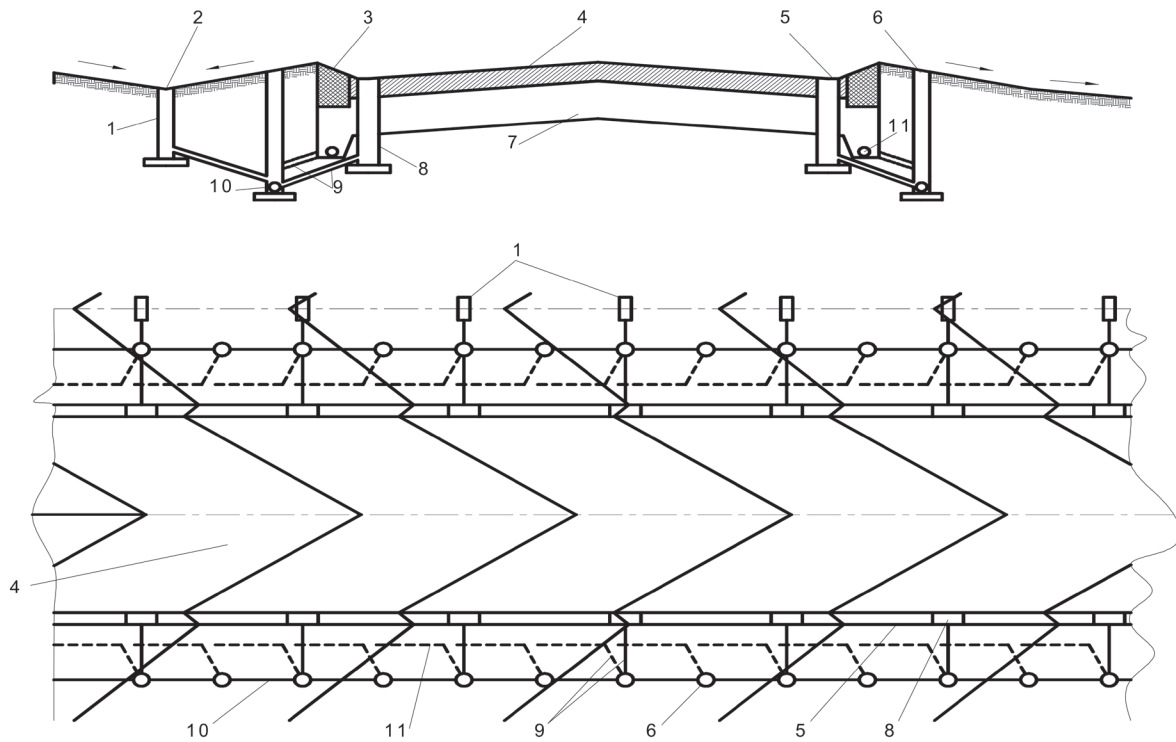
12.3.2 При необходимости может быть произведено вскрытие конструкций. При несоответствии выполненных работ проектным решениям и требованиям нормативных документов составляется акт освидетельствования скрытых работ на наличие дефектов, заверенный производителем работ и заказчиком, а работы подлежат переделке.

12.3.3 Результаты оценки соответствия требованиям проектной документации следует оформлять в соответствии с требованиями СП 48.13330.

Приложение А

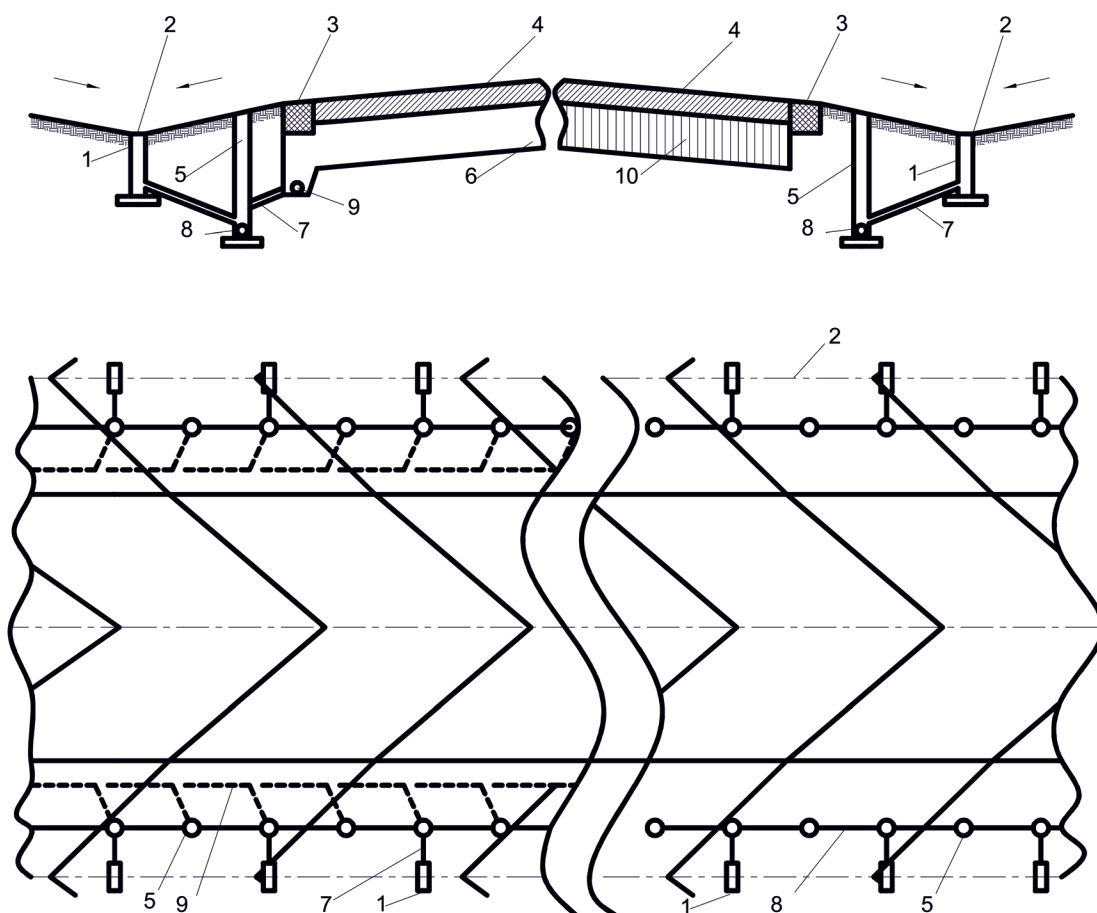
(справочное)

Типовые схемы водоотвода и дренажа



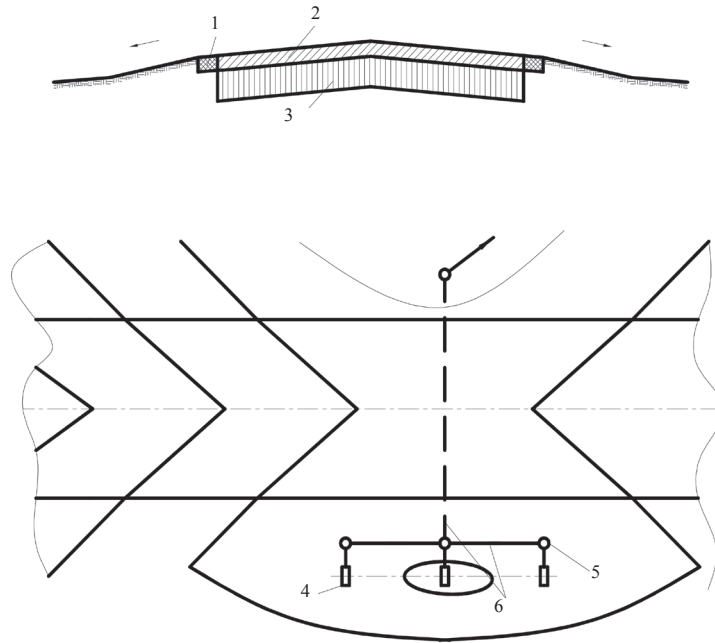
- 1 – тальвежный колодец; 2 – ось грунтового лотка; 3 – отмостка, искусственное покрытие;
 4 – искусственное покрытие; 5 – лоток в кромке покрытия; 6 – смотровой колодец;
 7 – основание с дренирующим слоем; 8 – дождеприемный колодец; 9 – перепуск;
 10 – труба коллектора; 11 – дрена

Рисунок А.1 – Типовая схема водоотвода и дренажа I



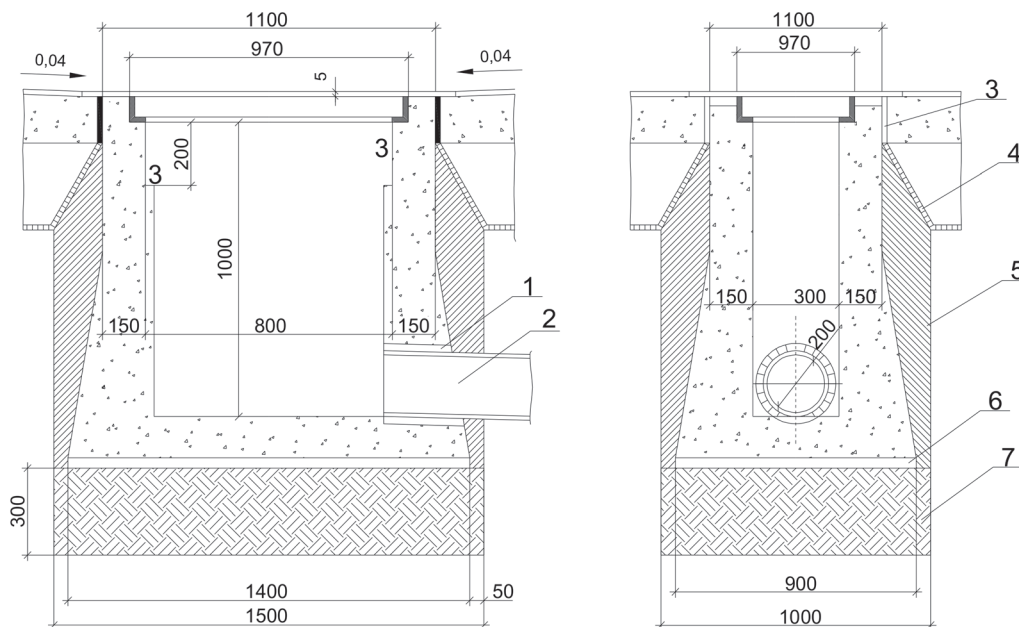
- 1 – тальвежный колодец; 2 – ось грунтового лотка; 3 – отмостка, искусственное покрытие;
 4 – искусственное покрытие; 5 – смотровой колодец; 6 – основание с дренирующим слоем;
 7 – перепуск; 8 – труба коллектора, 9 – дрена, 10 – основание без дренирующего слоя

Рисунок А.2 – Типовая схема водоотвода и дренажа II с дренирующим
 слоем и без дренирующего слоя



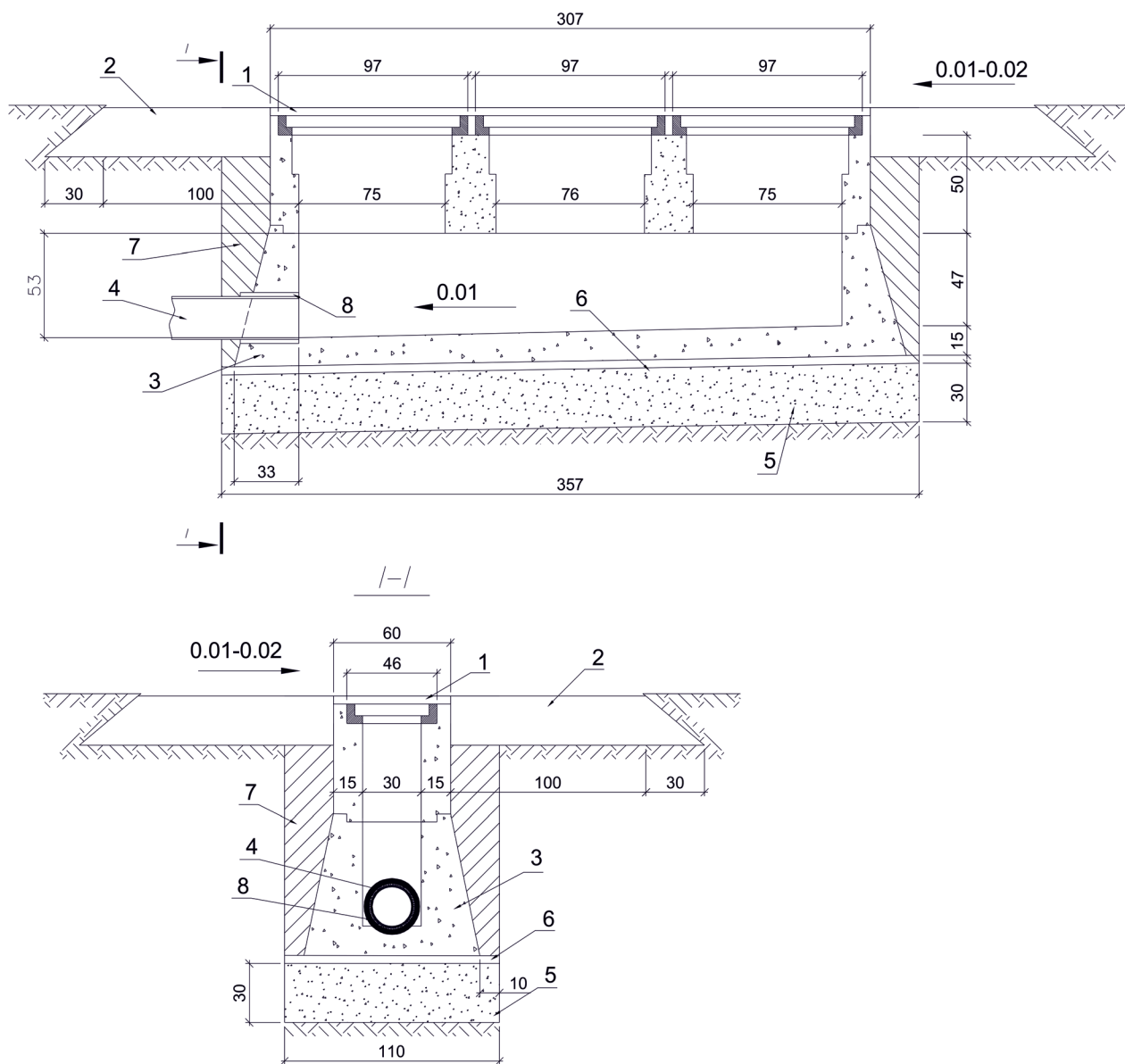
- 1 – отстка, искусственное покрытие; 2 – искусственное покрытие;
 3 – основание без дренирующего слоя; 4 – тальвежный колодец;
 5 – смотровой колодец; 6 – перепуск

Рисунок А.3 – Типовая схема водоотвода и дренажа III



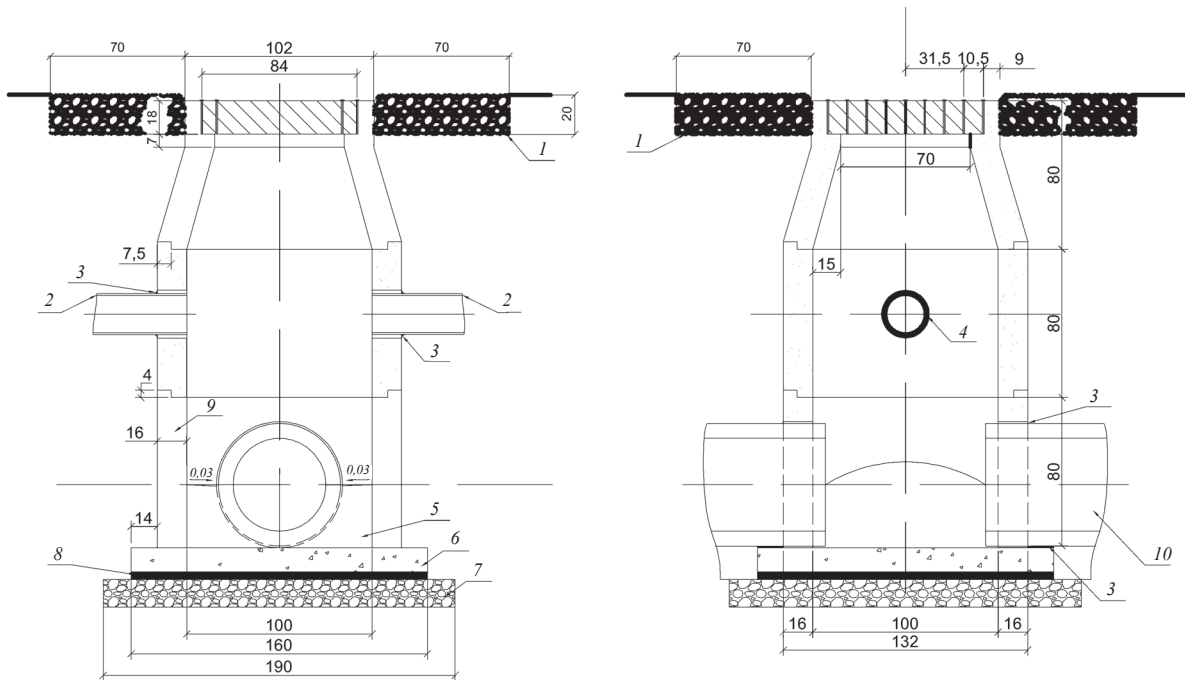
- 1 – просмоленная пенька; 2 – перепуск D=200 мм; 3 – битумная мастика;
 4 – песчано-битумный коврик; 5 – гидрофобный грунт (уплотненная жирная глина);
 6 – цементный раствор; 7 – щебеночное основание

Рисунок А.4 – Дождеприемный колодец нормального типа



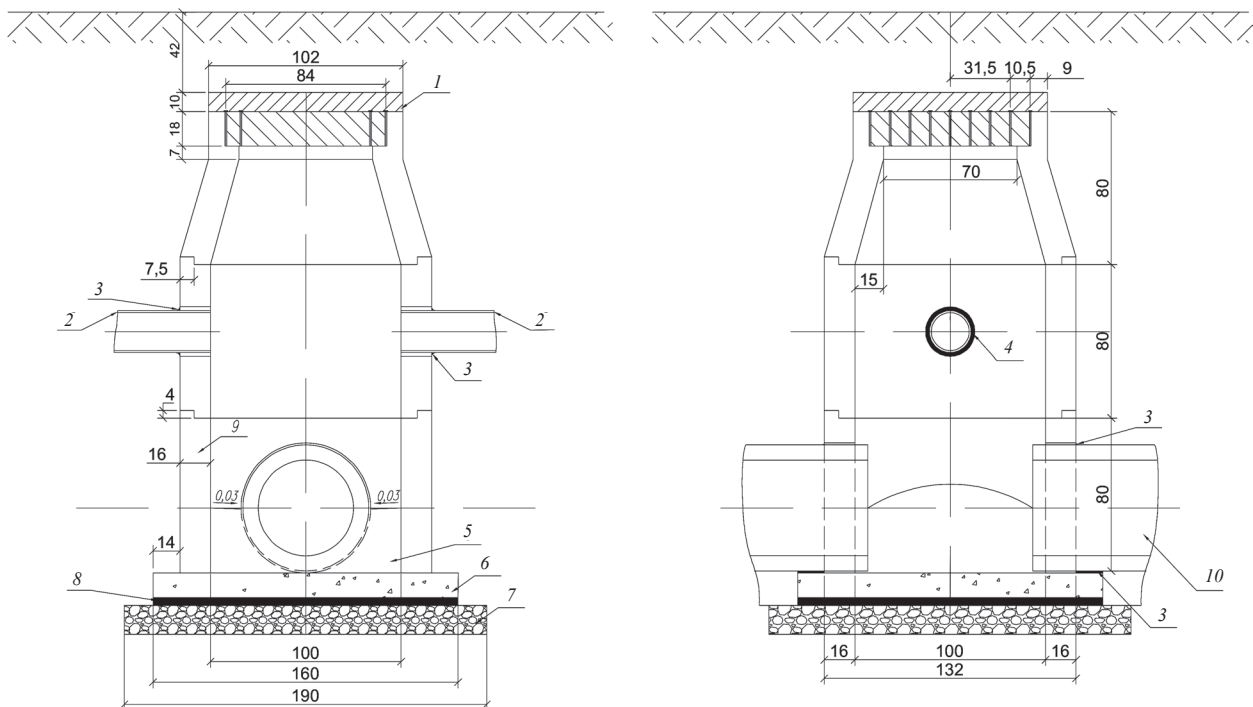
- 1 – решетка; 2 – отмотка; 3 – стенка колодца; 4 – Перепуск D=200 мм;
 5 – щебеночное основание; 6 – слой цементного раствора;
 7 – гидрофобный грунт (уплотненная глина); 8 – просмоленная пенька

Рисунок А.5 – Тальвежный колодец усиленного типа



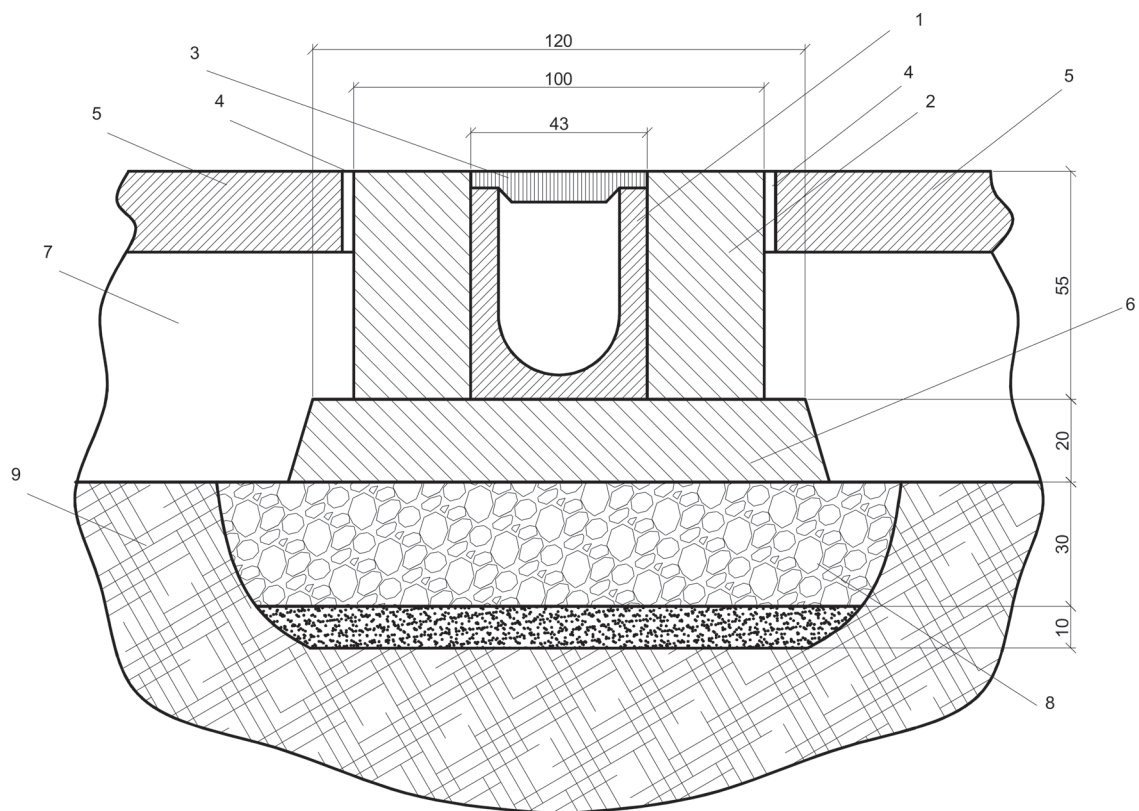
- 1 – щебеночная отсыпка с пропиткой битумом на 6 – 8 см; 2 – перепуск;
 3 – обмазка битумом; 4 – герметизирующий материал; 5 – бетонный лоток;
 6 – днище колодца; 7 – щебеночная подготовка; 8 – выравнивающий слой;
 9 – стенка нижнего звена; 10 – труба коллектора

Рисунок А.6 – Смотровой колодец



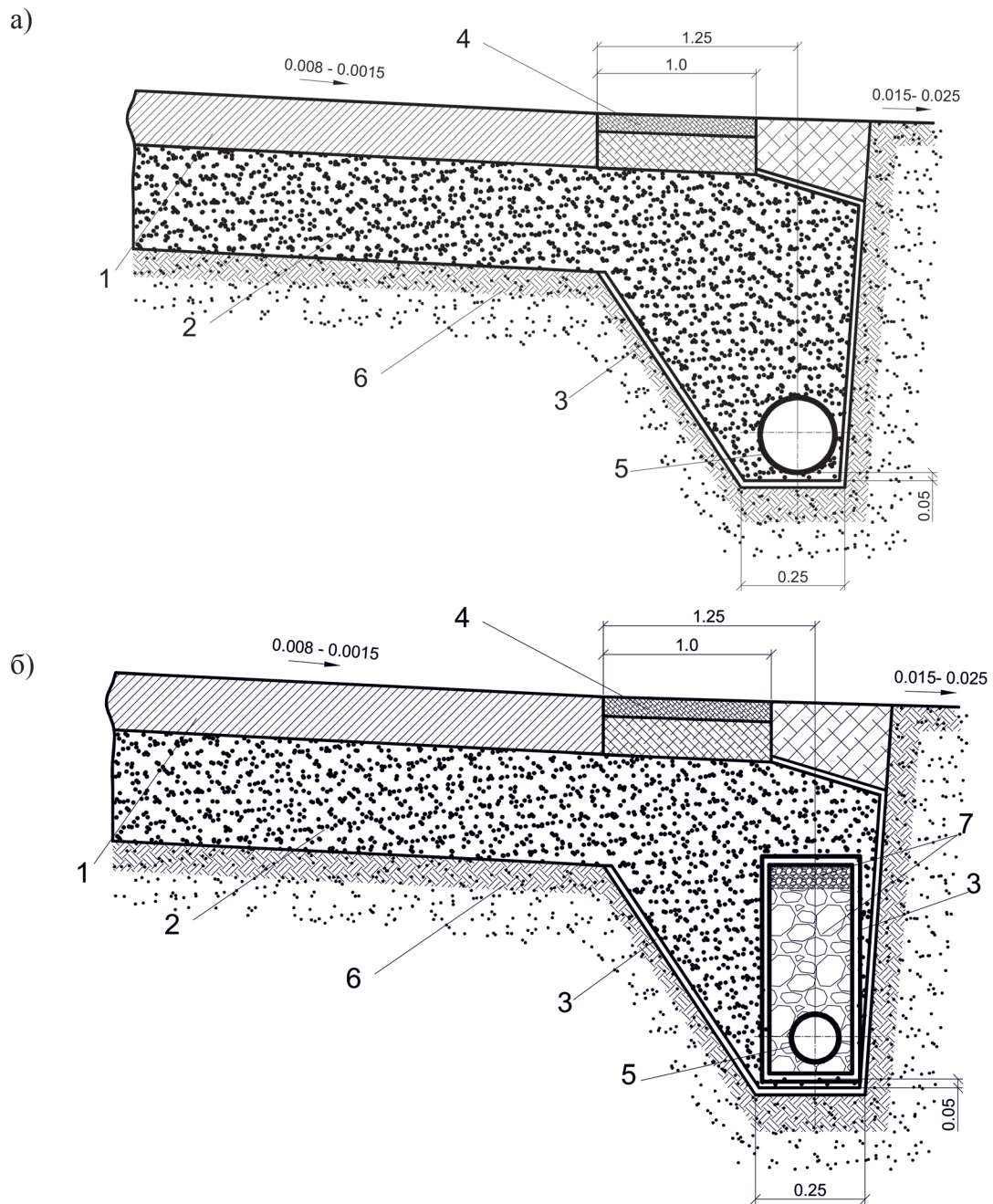
- 1 – мятая глина; 2 – перепуск; 3 – обмазка битумом; 4 – герметизирующий материал;
 5 – бетонный лоток; 6 – днище колодца; 7 – щебеночная подготовка;
 8 – выравнивающий слой; 9 – стенка нижнего звена; 10 – труба коллектора

Рисунок А.7 – Смотровой колодец заглубленного типа



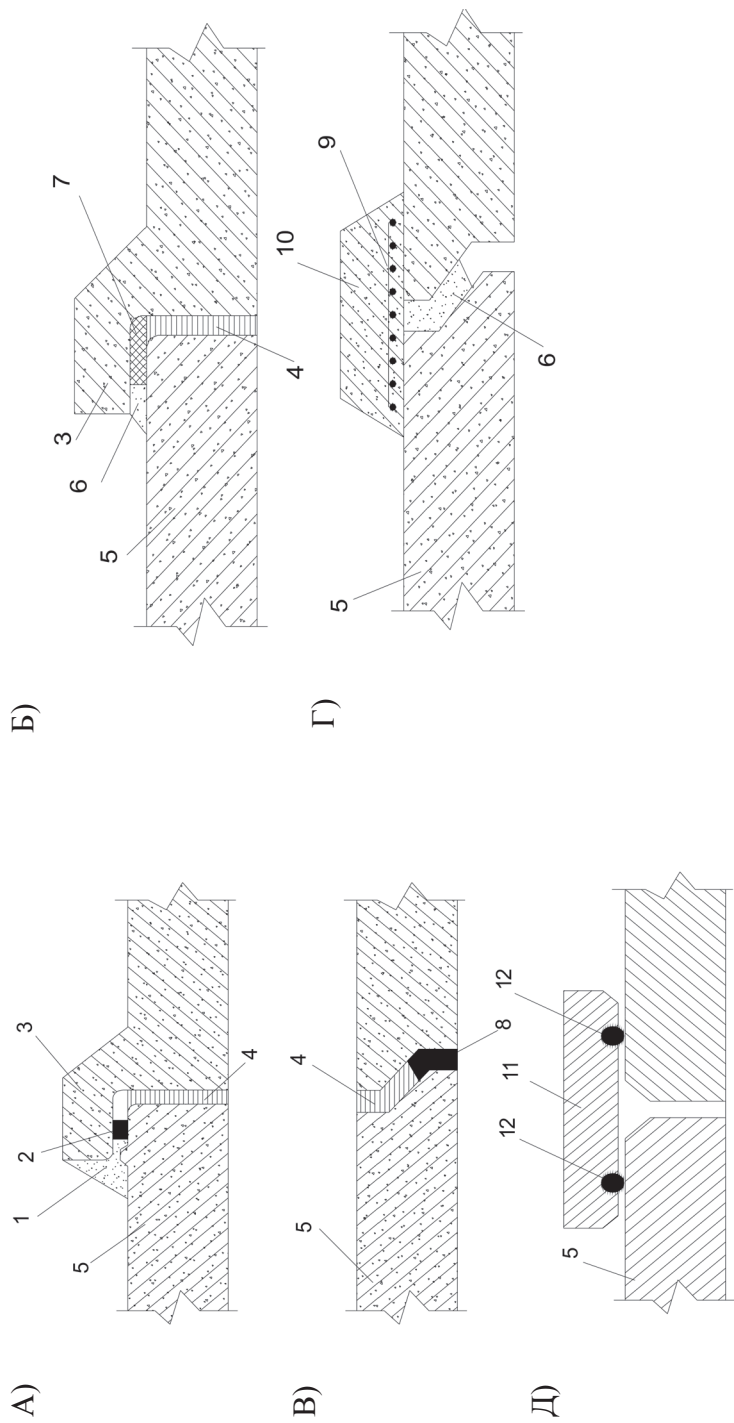
- 1 – лоток; 2 – обойма лотка; 3 – решетка; 4 – деформационный шов;
5 – покрытие аэродрома; 6 – опорная плита; 7 – песчаное основание;
8 – щебеночное основание; 9 – естественное основание

Рисунок А.8 – Схема устройства сборного искусственного лотка закрытого типа в кромке покрытия



1 – искусственное покрытие; 2 – дренирующее основание; 3 – геотекстиль; 4 – отмостка;
5 – труба дрены; 6 – естественное основание; 7 – дренирующий материал

Рисунок А.9 – Варианты устройства дрен трапецидального (а) и прямоугольного (б) очертания



А, Б – раструбных железобетонных; В, Г – фальцевых бетонных и железобетонных; Д – хризотилцементных на муфтах;
 1 – замок из цементного раствора; 2 – уплотнительное резиновое кольцо; 3 – раструб;

4 – раствор на натягающем цементе; 5 – труба; 6 – хризотилцементный замок; 7 – смоляная прядь;

8 – битумно-полимерный герметик; 9 – арматурная сетка; 10 – бетонный пояс; 11 – хризотилцементная муфта;
 12 – резиновая манжета диаметром от 10 до 20 мм

Рисунок А.10 – Варианты стыковых соединений труб

Приложение Б
(справочное)

**Дополнительные сведения по материалам и технологическим процессам
при устройстве водоотводных и дренажных систем**

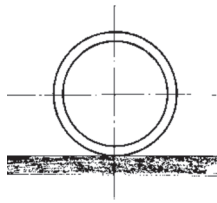

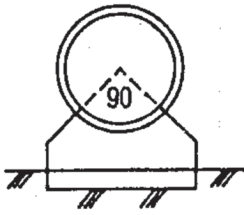
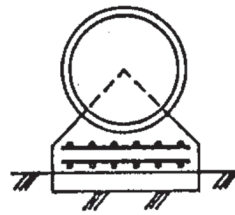
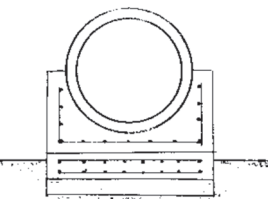
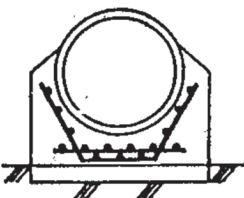
Таблица Б.1 – Значения неразмывающих скоростей для различных видов подстилающих грунтов водоотводных лотков согласно руководству [1]

Грунт по ГОСТ 25100	Донная, неразмывающая скорость, м/с	Средние неразмывающие скорости, м/с, при глубине канав, м			
		0,2 – 0,5	1,0	2,0	Более 2,0
Супесь:					
малоплотная	0,20	0,20	0,25	0,30	0,35
среднеплотная	0,30	0,30	0,40	0,45	0,50
плотная	0,40	0,40	0,50	0,55	0,60
очень плотная	0,50	0,50	0,60	0,70	0,80
Глина и суглинок:					
малоплотные	0,35	0,35	0,40	0,45	0,50
среднеплотные	0,70	0,70	0,85	0,95	1,10
плотные	1,00	1,00	1,20	1,40	1,50
очень плотные	1,40	1,55	1,40	1,90	2,10
Лесс:					
малоплотный	0,30	0,30	0,40	0,45	0,50
среднеплотный	0,60	0,60	0,70	0,80	0,85
плотный	0,80	0,80	1,00	1,20	1,30
очень плотный	1,10	1,10	1,30	1,50	1,70

Таблица Б.2 – Режим сварки для двухслойных профилированных труб согласно СанПин 2.2.3.1384-03 [6]

Операция	Продолжительность, с
Предварительный нагрев	t_1 – до образования грата высотой $(0,5+0,1 \cdot t)$, мм
Нагрев	$t_2=15 \cdot t$, с
Технологическая пауза (удаление нагревателя)	$t_3 \leq 3+0,01 \cdot D_i$, с
Достижение давления сварки	$t_4 < 3+0,03 \cdot D_i$, с
Сварка	$t_5 > 3+t$, с
Охлаждение	t_6 – зависит от толщины стенки и внешней температуры
Примечания 1 D_i – диаметр трубы. 2 t – толщина стенки трубы.	

Таблица Б.3 – Типы основания под трубы согласно руководству [1]

Схема укладки труб	Характеристика искусственного основания	Коэффициент опирания N	Характеристика несущего грунта, условия заложения
	Грунтовое основание с плоской поверхностью	1,00	Скальные грунты, твердые глины. Расчетное сопротивление $R_0 > 150$ кПа
	Грунтовое основание с подготовкой из песка, толщиной не менее 0,10 м с охватом 90°	1,50	Скальные грунты, твердые глины. Расчетное сопротивление $R_0 > 150$ кПа
	Бетонное монолитное основание М200 на подготовке из щебня	2,25	Суглинки, глины с коэффициентом пористости $e > 0,8$, пылеватые водонасыщенные грунты $150 \text{ кПа} > R_0 > 100 \text{ кПа}$
	Железобетонное монолитное основание М200 на подготовке из щебня	2,25	Свеженасыпные грунты на контакте разнородных грунтов с резко различающимися свойствами
	Сборное железобетонное основание М200 на подготовке из щебня, обработанного цементом	2,50	Свеженасыпные грунты на контакте разнородных грунтов с резко различающимися свойствами
	Монолитная железобетонная обойма М200 с углом охвата 180°	3,37	Глубокое заложение труб, превышающее расчетное значение

Окончание таблицы Б.3

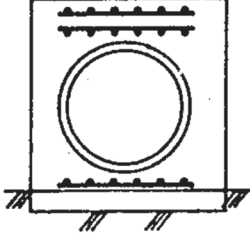
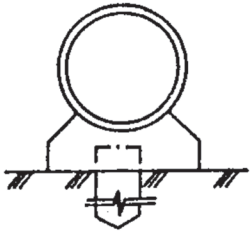
Схема укладки труб	Характеристика искусственного основания	Коэффициент опирания N	Характеристика несущего грунта, условия заложения
	Монолитная железобетонная обойма М200 с углом охвата 360°	3,37	При мелком заложении труб, когда расчетные нагрузки на трубу превышают предельные
	Свайное основание с забивкой свай на 3 м ниже толщи малопрочного грунта	2,25	Свалки грунтов и отходов производств неслежавшихся отвалов $R_0 < 100$ кПа

Таблица Б.4 – Ширина траншеи по дну согласно руководству [1]

Способ укладки трубопроводов	Ширина траншеи по дну, м, без учета креплений при стыковом соединении		
	сварном	раструбном	муфтовым, фланцевым, фальцевым для всех труб
Плетями или отдельными секциями при наружном диаметре D, м: до 0,7 включительно свыше 0,7	D + 0,3, но не менее 0,7	–	–
	1,5 D	–	–
На участках, разрабатываемых траншейными экскаваторами под трубопроводы диаметром до 219 мм, укладываемые без спуска людей в траншеи (узкотраншейный метод)	D + 0,2	–	–
На участках трубопровода, пригружаемого железобетонными пригрузами или анкерными устройствами	2,2 D	–	–
Отдельными трубами при наружном диаметре труб D, м, включительно: до 0,5 от 0,5 до 1,6 от 1,6 до 3,5	D + 0,5	D + 0,6	D + 0,8
	D + 0,8	D + 1,0	D + 1,2
	D + 1,4	D + 1,4	D + 1,4
Примечание – Ширина траншеи для трубопроводов диаметром свыше 3,5 м устанавливается в проекте исходя из технологии устройства основания, монтажа, изоляции и заделки стыков.			

СТО НОСТРОЙ 2.25.114-2013

Таблица Б.5 – Методы контроля бетонных смесей и бетона для оснований под трубы

Нормативные требования	Величина нормативных требований	Контроль	
		Объем	Метод
Удобоукладываемость бетонной смеси	По ГОСТ 26633	Один раз в смену, а также при несоответствии удобоукладываемости требованиям на месте укладки	По ГОСТ 10181
Свойства бетона: прочность морозостойкость	По проекту По проекту	отбор образцов 1 раз в сутки согласно 12.1.5	По ГОСТ 18105 По ГОСТ 10060.0
Продолжительность нахождения смеси в транспортном средстве не должна превышать при температуре воздуха, °С: от ниже минус 20 выше минус 20	30 мин 1 ч	Каждая партия	Измерение часами
Объем вовлеченного воздуха на месте укладки бетонной смеси	По ГОСТ 26633	Один раз в смену, а также при изменении объема вовлеченного воздуха в смеси	По ГОСТ 10181
Размер ширины паза шва, устраиваемого с прокладкой (по типу шва расширения)	На 3 – 5 мм шире толщины прокладки	На каждом шве	Измерение линейкой
Прочность бетона, после набора которой допускается воздействие нагрузки	70 %	По трем образцам, хранившимся в условиях твердения бетона в основании, или образцам-кернам	По ГОСТ 10180

Таблица Б.6 – Концентрация растворов при бетонировании в зимний период

Нормативные требования	Величина нормативных требований	Контроль	
		Объем	Метод
Характеристики обработанных материалов: прочность морозостойкость	M10, M20, M40, M60, M75, M100 F5, F10, F15, F25, F50, F75	Количество обработанного материала одной марки по прочности, изготовленное в течение одной смены на одной смеси-тельной установке, но не более 1000 м ³	По ГОСТ 23558–94 (пункт 6.1) По ГОСТ 23558–94 (пункт 6.2)

Продолжение таблицы Б.6

Нормативные требования	Величина нормативных требований	Контроль	
		Объем	Метод
Погрешность дозирования компонентов смесей, %: заполнителей вяжущих и воды	± 5 ± 2	1 раз в месяц 1 раз в месяц	Контрольное взвешивание Контрольное взвешивание
Продолжительность транспортирования смесей с цементом при температуре воздуха, °С: (минус) от минус 20 – 30 до минус 20	Не более, мин 30 50	– –	Измерение времени Измерение времени
Коэффициент запаса на уплотнение смеси для обеспечения требуемой толщины слоя	1,25 – 1,30	2 замера через 100 м длины	Измерение толщины слоя линейкой
Количество вводимых солей при температуре воздуха (% от объема воды, содержащейся в смеси), °С: 5...0 0...минус 5 минус 5...минус 7 минус 7...минус 10 минус 10... минус 15	– 5 % NaCl или 3 % CaCl ₂ или (2 % CaCl ₂ + 3 % NaCl) 3 % CaCl ₂ + 4 % NaCl 3 % CaCl ₂ +7 %NaCl 6 % CaCl ₂ +9 %NaCl	При составлении раствора	Взвешивание солей и измерение объема воды в емкостях
Плотность концентрированных солей: кальция натрия	Не более: 1,29 г/см ³ (0,427 кг на 1 л воды) 1,15 г/см ³ (0,25 кг на 1 л воды)	То же	Измерение ареометром, взвешиванием солей, измерения объема воды
Температура воды	Не более 80 °С	2 раза в смену	Измерение термометром
Температура заполнителя	50 °С	То же	То же
Температура смеси на выходе из смесителя	35 °С – 40 °С	То же	То же
Температура смеси во время укладки	Не менее 25 °С	2 раза в смену	Измерение термометром

СТО НОСТРОЙ 2.25.114-2013

Окончание таблицы Б.6

Нормативные требования	Величина нормативных требований	Контроль	
		Объем	Метод
Допустимое время транспортирования при температуре наружного воздуха до минус 15 °С	1 ч	2 раза в смену	Измерение термометром
Температура основания до замерзания (окончание периода выдерживания под утеплителем)	Не ниже 0 °С	1 раз в смену	Измерение термометром

Таблица Б.7 – Отклонение размеров хризотилцементных труб от номинала согласно ГОСТ 31416

Условный проход безнапорных труб Ду	Допускаемые отклонения безнапорных труб, мм		
	по наружному диаметру	по длине	по толщине стенки
Для безнапорных труб			
100	± 2,5	– 50,0	± 1,5
150			
200	± 4,0		
250			
300	± 4,5		± 2,5
350			
400			
500	± 5,0	± 3,0	
Для напорных труб			
100	– 1,5	– 50,0	+ 1,5/
125			– 2,0
150	– 2,0		+ 1,5/
200			– 2,5
250	– 2,5		+ 2,0/
300			– 3,0
350	– 3,0	+ 3,0/	
400		– 4,0	
500			

Приложение В

(справочное)

Требования безопасного выполнения работ и охраны окружающей среды при устройстве водоотводно-дренажных систем

В.1 Размещение и устройство водоотводных коллекторов должны соответствовать строительным нормам и правилам, а также обеспечивать безопасность труда работников, как в обычных, так и в аварийных ситуациях в соответствии с правилами пожарной безопасности [18] и межотраслевыми правилами по охране труда [19]. При этом необходимо руководствоваться следующими документами: эксплуатация водопроводных и канализационных сооружений и сетей, ГОСТ 12.1.004 и правила по охране труда [19].

В.2 Работы по устройству коллекторов водоотводной сети следует выполнять в сухую погоду, в светлое время суток. При выполнении работ в темное время суток необходимо обеспечить освещение рабочей площадки не менее 300 лк/м² в соответствии со СНиП 12-04. При перерывах в работе, скоплении воды в траншеях коллекторов до начала монтажа труб и сооружений необходимо предусматривать откачку воды (водоотлив) по 9.2.16, а при наступлении отрицательных температур – не допускать замерзания воды и образования льда в траншеях в соответствии с ППР.

В.3 Все работники перед тем, как приступить к работе, должны пройти полный инструктаж по технике безопасности.

В.4 На трассе строительства коллектора необходимо предвидеть перекрытие траншеи для пешеходных переходов. На время строительства траншея должна быть ограждена барьером высотой 1 м, обозначенным предупредительными таблицами, а ночью – освещенным предупредительными огнями.

В.5 Работа на любых строительных машинах должна производиться лицами, имеющими специальный допуск или разрешение и только в соответствии с проектом производства работ. Неисправные машины и механизмы к работе не должны допускаться. Необходимо постоянно следить за состоянием откосов при работе людей в не закрепленных траншеях и котлованах, а в закрепленных – за элементами креплений.

В.6 На территории производства работ по устройству водоотводных и дренажных систем должны соблюдаться нормативы по охране окружающей природной среды на основе экологически безопасных технологий, надежной и эффективной эксплуатации водоотводных сетей. Все работы должны соответствовать требованиям СП 129.13330, СП 75.13330, СанПиН 2.2.3.1384-03 [6].

В.7 Отходы от строительства трубопроводов из хризотилцемента и полиэтилена следует вывозить на заводы для переработки или на захоронение в места, согласованные с Санэпиднадзором. Непригодные для вторичной переработки отходы подлежат уничтожению в соответствии с

СТО НОСТРОЙ 2.25.114-2013

санитарными правилами и нормами, предусматривающими порядок накопления, транспортирования, обезвреживания и захоронения промышленных отходов.

Приложение Г
(рекомендуемое)

**Формы актов на освидетельствование скрытых работ
и ответственных конструкций**

Г.1 Форма акта освидетельствования скрытых работ.

АКТ
освидетельствования скрытых работ

№ _____

«__» _____ 201__ г.

Представитель застройщика или заказчика _____

(должность, фамилия, инициалы, реквизиты документа о представительстве)

Представитель лица, осуществляющего строительство _____

(должность, фамилия, инициалы, реквизиты документа о представительстве)

Представитель лица, осуществляющего строительство, по вопросам строительного контроля _____

(должность, фамилия, инициалы, реквизиты документа о представительстве)

Представитель лица, осуществляющего подготовку проектной документации _____

(должность, фамилия, инициалы, реквизиты документа о представительстве)

Представитель лица, осуществляющего строительство, выполнившего работы, подлежащие освидетельствованию _____

(должность, фамилия, инициалы, реквизиты документа о представительстве)

а также иные представители лиц, участвующих в освидетельствовании: _____

(наименование, должность, фамилия, инициалы, реквизиты документа о представительстве)

произвели осмотр работ, выполненных _____

(наименование лица, осуществляющего строительство, выполнившего работы)

и составили настоящий акт о нижеследующем:

1. К освидетельствованию предъявлены следующие работы _____

(наименование скрытых работ)

СТО НОСТРОЙ 2.25.114-2013

2. Работы выполнены по проектной документации _____

(номер, другие реквизиты чертежа, наименование проектной документации,

сведения о лицах, осуществляющих подготовку раздела проектной документации)

3. При выполнении работ применены _____

(наименование строительных материалов,

изделий) со ссылкой на сертификаты или другие документы, подтверждающие качество)

4. Предъявлены документы, подтверждающие соответствие работ предъявляемым к ним требованиям: _____

(исполнительные схемы и чертежи, результаты экспертиз, обследований, лабораторных и иных испытаний

выполненных работ, проведенных в процессе строительного контроля)

5. Даты: начала работ « ____ » _____ 200__ г.

окончания работ « ____ » _____ 200__ г.

6. Работы выполнены в соответствии с _____

(указываются наименование, статьи

(пункты) технического регламента (норм и правил), иных нормативных правовых актов,

разделы проектной документации)

7. Разрешается производство последующих работ по _____

(наименование работ, конструкций, участков сетей инженерно-технического обеспечения)

Дополнительные сведения _____

Акт составлен в _____ экземплярах.

Приложения: _____

Представитель застройщика или заказчика _____

(должность, фамилия, инициалы, подпись)

Представитель лица, осуществляющего строительство _____

(должность, фамилия, инициалы, подпись)

Представитель лица, осуществляющего строительство, по вопросам строительного контроля _____

(должность, фамилия, инициалы, подпись)

Представитель лица, осуществляющего подготовку проектной документации _____

(должность, фамилия, инициалы, подпись)

Представитель лица, осуществляющего строительство, выполнившего работы, подлежащие освидетельствованию _____

(должность, фамилия, инициалы, подпись)

Представители иных лиц: _____

(должность, фамилия, инициалы, подпись)

(должность, фамилия, инициалы, подпись)

(должность, фамилия, инициалы, подпись)

СТО НОСТРОЙ 2.25.114-2013

Г.2 Форма акта освидетельствования скрытых работ.

АКТ

освидетельствования ответственных конструкций

№ _____

« ____ » _____ 201__ г.

(наименование конструкций)

Представитель застройщика или заказчика _____

(должность, фамилия, инициалы, реквизиты документа о представительстве)

Представитель лица, осуществляющего строительство _____

(должность, фамилия, инициалы, реквизиты документа о представительстве)

Представитель лица, осуществляющего строительство, по вопросам строительного контроля _____

(должность, фамилия, инициалы, реквизиты документа о представительстве)

Представитель лица, осуществляющего подготовку проектной документации _____

(должность, фамилия, инициалы, реквизиты документа о представительстве)

Представитель лица, осуществляющего строительство, выполнившего конструкции, подлежащие освидетельствованию _____

(должность, фамилия, инициалы, реквизиты документа о представительстве)

а также иные представители лиц, участвующих в освидетельствовании: _____

(наименование, должность, фамилия, инициалы, реквизиты документа о представительстве)

произвели осмотр ответственных конструкций, выполненных _____

(наименование лица, осуществляющего строительство, фактически выполнившего конструкции)

и составили настоящий акт о нижеследующем:

1. К освидетельствованию предъявлены следующие ответственные конструкции

(перечень и краткая характеристика конструкций)

2. Конструкции выполнены по проектной документации _____

(номер, другие реквизиты чертежа, наименование проектной документации,

сведения о лицах, осуществляющих подготовку раздела проектной документации)

3. При выполнении конструкций применены _____
(наименование материалов (изделий) со ссылкой

на сертификаты или другие документы, подтверждающие качество)

4. Освидетельствованы скрытые работы, которые оказывают влияние на безопасность конструкций _____

(указываются скрытые работы, даты и номера актов их освидетельствования)

5. Предъявлены документы, подтверждающие соответствие конструкций предъявляемым к ним требованиям, в том числе:

а) исполнительные геодезические схемы положения конструкций _____
(наименование документа, дата, номер, другие реквизиты)

б) результаты экспертиз, обследований, лабораторных и иных испытаний выполненных работ, проведенных в процессе строительного контроля _____
(наименование документа, дата, номер, другие реквизиты)

6. Проведены необходимые испытания и опробования _____
(наименование документа, дата, номер, другие реквизиты)

7. Даты: начала работ « ____ » _____ 200__ г.
окончания работ « ____ » _____ 200__ г.

8. Предъявленные конструкции выполнены в соответствии с проектной документацией и техническими регламентами (нормами и правилами), иными нормативными правовыми актами _____
(указываются наименование, статьи

(пункты) технического регламента (норм и правил), иных нормативных

правовых актов, разделы проектной документации)

9. На основании изложенного:

а) разрешается использование конструкций по назначению _____ ;
или разрешается использование конструкций по назначению с нагружением в размере _____ %
проектной нагрузки;

СТО НОСТРОЙ 2.25.114-2013

или разрешается полное нагружение при выполнении следующих условий: _____

б) разрешается производство последующих работ: _____

(наименование работ и конструкций)

Дополнительные сведения _____

Акт составлен в _____ экземплярах.

Приложения: _____

Представитель застройщика или заказчика _____

(должность, фамилия, инициалы, подпись)

Представитель лица, осуществляющего строительство _____

(должность, фамилия, инициалы, подпись)

Представитель лица, осуществляющего строительство, по вопросам строительного контроля

(должность, фамилия, инициалы, подпись)

Представитель лица, осуществляющего подготовку проектной документации _____

(должность, фамилия, инициалы, подпись)

Представитель лица, осуществляющего строительство, выполнившего конструкции, подлежащие освидетельствованию _____

(должность, фамилия, инициалы, подпись)

Представители иных лиц: _____

(должность, фамилия, инициалы, подпись)

(должность, фамилия, инициалы, подпись)

(должность, фамилия, инициалы, подпись)

Приложение Д
(справочное)

**Параметры машин, оборудования, материалов, подлежащих контролю
при устройстве водоотводных и дренажных систем**

Таблица Д.1 – Примерный перечень основного необходимого оборудования, машин, механизмов, технологической оснастки, инструмента и приспособлений

Наименование машин, механизмов, инструментов и технологической оснастки	Ед. изм.	Количество
Погрузчик-экскаватор	шт.	1
Виброплита	шт.	1
Автомобили-самосвалы, Q=10,0 т	шт.	1
Нивелир, тахеометр	шт.	1
Рулетка металлическая	шт.	1
Жилеты оранжевые	шт.	4

Таблица Д.2 – Показатели оценки качества полимерных труб

Наименование показателя	Значение
Внешний вид поверхности	На внутренней и наружной поверхностях труб не допускаются канавки, пузыри, трещины, раковины, посторонние включения, видимые без увеличительных приборов. Торцы труб должны быть отрезаны по середине впадины гофра. Цвет наружного слоя – черный, внутреннего слоя – белый (оттенки не регламентируются). Внешний вид поверхности труб и торцов должен соответствовать контрольному образцу
Кольцевая жесткость, кН/м ²	G4 (SN4), G8 (SN8), G12 (SN12), G16 (SN16) по ТУ 2248-001-73011750-2005 [20]
Кольцевая гибкость при 30 % деформации d_e	Отсутствие на испытуемом образце: - растрескивания внутреннего или наружного слоя; - расслоения стенок; - разрушения образца; - излома в поперечном сечении образца (потеря устойчивости)

СТО НОСТРОЙ 2.25.114-2013

Окончание таблицы Д.2

Наименование показателя	Значение
Герметичность соединения с уплотнительным кольцом: а) при деформации: раструба 5 %, трубы 10 % б) при угловом смещении соединения для труб: $d_e \leq 315$ 2,0° $315 < d_e \leq 630$ 1,5° $630 > d_e$ 1,0°	При давлении воды 5 кПа (0,05 бара) в течение 15 мин отсутствие протечек воды. При давлении воды 0,5 бара в течение 15 мин отсутствие протечек воды. При отрицательном давлении воздуха –30 кПа (–0,3 бар) падение давления воздуха до ≤ 27 кПа (0,27 бар) в течение 15 мин При давлении воды 0,05 бара в течение 15 мин отсутствие протечек воды. При давлении воды 0,5 бара в течение 15 мин отсутствие протечек воды. При отрицательном давлении воздуха –30 кПа (–0,3 бар) падение давления воздуха до ≤ 27 кПа (0,27 бар) в течение 15 мин
Стойкость к прогреву при температуре (110±2) °С	Отсутствие расслоений, трещин, пузырей по ГОСТ Р 52134

Таблица Д.3 – Перечень работ и операций, подлежащих освидетельствованию

Наименование операций, подлежащих контролю	Предельные отклонения	Способ контроля	Объем контроля
Проектные размеры котлованов и траншей	глубина – 10 % ширина – 50 мм	Рулетка ГОСТ 7502, нивелир по ГОСТ 10528	На участках между колодцами, но не реже, чем через 30 м
Уплотнение грунтового основания	$\geq 0,98$ (глубиной до 2,7 м) $\geq 0,95$ (глубиной свыше 2,7 м)	По ГОСТ 22733	По проекту
Соответствие продольных уклонов, отметок и ровность поверхности песчаного основания	Высотные отметки по оси ± 5 мм; продольные уклоны $\pm 0,0005$; зазор между 3-метровой рейкой и поверхностью ± 5 мм	Измерительный инструмент: нивелир по ГОСТ 10528, 3-х метровая рейка по ГОСТ 30412	На участках между колодцами, но не реже, чем через 30 м
Монтаж и укладка труб	Продольные уклоны $\pm 0,0005$; отметки лотков трубы в колодцах ± 5 мм	Нивелир по ГОСТ 10528	Каждый колодец

Таблица Д.4 – Места укладки полимерных труб в зависимости от класса жесткости

Место устройства	Класс жесткости по ГОСТ Р 54475			
	SN4	SN8	SN12	SN16
Перепуски от ДК к СК	–	+	+	+
Коллектор в пределах летного поля (ЛП)	–	–	+	+
Коллектор за пределами ЛП	–	+	+	+
Дрена	–	+	+	+
Устройство элементов ВДС на участках ЛП в сейсмических зонах: перепуски; коллектор; дрена	–	–	–	+
Устройство элементов ВДС на участках ЛП с карстовыми образованиями: перепуски; коллектор; дрена	–	–	–	+

Библиография

- [1] Руководство по проектированию водоотвода и дренажа летных полей аэродромов. «Аэропроект» М.: 1982
- [2] Ведомственный свод правил Инструкция по проектированию водосточно-дренажных систем на летных полях аэродромов
ВСП 32-03-04 МО РФ 2004
- [3] Пособие к СП 129.13330 Пособие по укладке и монтажу чугунных, железобетонных и асбестоцементных трубопроводов водоснабжения и канализации
- [4] Свод правил Свод правил по проектированию и монтажу трубопроводов систем водоснабжения и канализации из полимерных материалов. Общие требования
СП 40-102-2000
- [5] Альбом технологических схем на прокладку трубопроводов из безнапорных железобетонных труб. М.: Главмосинжстрой, 1977
- [6] СанПиН 2.2.3.1384-03 Гигиенические требования к организации строительного производства и строительных работ
- [7] Технические условия Полотно нетканое иглопробивное геотекстильное для строительства
ТУ 8397-001-05204776-01
- [8] Стандарт организации Георешетки гибкие основовязальные полимерные строительного назначения
СТО 96850944-001-2008
- [9] Технические условия Пластиковые колодцы
ТУ 2291-001-86917423-2010
- [10] Типовой проект 3.008.1-7/89. Трубы железобетонные, материалы и изделия к ним. М.: Аэропроект, 1989
- [11] Б.Ф. Белецкий, «Технология и механизация строительного производства», 2003

- [12] Правила устройства и безопасной эксплуатации технологических трубопроводов (ПБ 03-585)
- [13] Технология строительного производства. Учебник для вузов. С.С. Атаев, Н.Н. Данилов, Б.В. Прыкин, «Стройиздат», 1984
- [14] Технические рекомендации Технические Рекомендации на проектирование и строительство подземных сетей водоотведения из безнапорных полиэтиленовых труб с двухслойной стенкой
ТР 170-05
- [15] Строительные нормы Инструкция по проектированию сетей водоснабжения и канализации для районов распространения вечномерзлых грунтов
СН 510-78
- [16] Руководящий документ Требования к составу и порядку ведения исполнительной документации при строительстве, реконструкции, капитальном ремонте объектов капитального строительства и требования, предъявляемые к актам освидетельствования работ, конструкций, участков сетей инженерно-технического обеспечения.
РД 11-02-2006
- [17] Федеральный закон Российской Федерации от 30 декабря 2009г. № 384-ФЗ «Технический регламент о безопасности зданий и сооружений»
- [18] Правила пожарной безопасности в РФ (ППБ-01-93)
- [19] Межотраслевые правила по охране труда при эксплуатации водопроводно-канализационного хозяйства (ПОТ Р М-025-2002)
- [20] Технические условия Двухслойные профилированные трубы из полиэтилена для безнапорной и ливневой канализации
ТУ 2248-001-73011750-2005

ОКС 93.120

Вид работ 25 по приказу Минрегиона России от 30 декабря 2009 г. № 624.

Ключевые слова: водоотводная система, дренажная система, грунтовые и искусственные лотки, дождеприемные и тальвежные колодцы, дрена, коллектор, искусственное покрытие, стыки труб

Издание официальное
Стандарт организации
Аэродромы
**УСТРОЙСТВО ВОДООТВОДНЫХ И
ДРЕНАЖНЫХ СИСТЕМ АЭРОДРОМОВ**

СТО НОСТРОЙ 2.25.114-2013

Тираж 400 экз. Заказ № 146/11/14

*Подготовлено к изданию в ООО Издательство «БСТ»
107996, Москва, ул. Кузнецкий мост, к. 688; тел./факс: (495) 626-04-76; e-mail:BSTmag@co.ru
Отпечатано в ООО «Типография Богенпринт»*

Для заметок

Для заметок

Для заметок